

NORME INTERNATIONALE

ISO
898-7

Première édition
1992-11-01

Caractéristiques mécaniques des éléments de fixation —

Partie 7:

**Essai de torsion et couples minimaux de rupture
des vis de diamètre nominal de filetage de 1 mm
à 10 mm**

[ISO 898-7:1992](#)

[https://standards.iteh.ai/catalog/standards/sist/279375e1-449d-4da6-b833-](https://standards.iteh.ai/catalog/standards/sist/279375e1-449d-4da6-b833-1a01243a225a/iso-898-7-1992)

Mechanical properties of fasteners —

*Part 7: Torsional test and minimum torques for bolts and screws with
nominal diameters 1 mm to 10 mm*

NUMÉRIQUE

ISO



Numéro de référence
ISO 898-7:1992(F)

Avant-propos

L'ISO (Organisation internationale de normalisation) est une fédération mondiale d'organismes nationaux de normalisation (comités membres de l'ISO). L'élaboration des Normes internationales est en général confiée aux comités techniques de l'ISO. Chaque comité membre intéressé par une étude a le droit de faire partie du comité technique créé à cet effet. Les organisations internationales, gouvernementales et non gouvernementales, en liaison avec l'ISO participent également aux travaux. L'ISO collabore étroitement avec la Commission électrotechnique internationale (CEI) en ce qui concerne la normalisation électrotechnique.

Les projets de Normes internationales adoptés par les comités techniques sont soumis aux comités membres pour vote. Leur publication comme Normes internationales requiert l'approbation de 75 % au moins des comités membres votants.

La Norme internationale ISO 898-7 a été élaborée par le comité technique ISO/TC 2, *Éléments de fixation*, sous-comité SC 1, *Propriétés mécaniques des éléments de fixation*.

L'ISO 898 comprend les parties suivantes, présentées sous le titre général *Caractéristiques mécaniques des éléments de fixation*:

- *Partie 1: Vis et goujons*
- *Partie 2: Écrous avec charges d'épreuve spécifiées — Filetages à pas gros*
- *Partie 5: Vis sans tête et éléments de fixation filetés similaires non soumis à des contraintes de traction*
- *Partie 6: Écrous avec charges d'épreuve spécifiées — Filetages à pas fin*
- *Partie 7: Essai de torsion et couples minimaux de rupture des vis de diamètre nominal de filetage de 1 mm à 10 mm*

L'annexe A de la présente partie de l'ISO 898 est donnée uniquement à titre d'information.

© ISO 1992

Droits de reproduction réservés. Aucune partie de cette publication ne peut être reproduite ni utilisée sous quelque forme que ce soit et par aucun procédé, électronique ou mécanique, y compris la photocopie et les microfilms, sans l'accord écrit de l'éditeur.

Organisation internationale de normalisation
Case Postale 56 • CH-1211 Genève 20 • Suisse

Imprimé en Suisse

Caractéristiques mécaniques des éléments de fixation —

Partie 7:

Essai de torsion et couples minimaux de rupture des vis de diamètre nominal de filetage de 1 mm à 10 mm

1 Domaine d'application

La présente partie de l'ISO 898 prescrit un essai de torsion permettant de déterminer le couple de rupture des vis de diamètre nominal de filetage de 1 mm à 10 mm, de classes de qualité 8.8 à 12.9 conformément à l'ISO 898-1. Cet essai s'applique aux vis de filetage inférieur à M3 pour lesquelles l'ISO 898-1 ne prescrit ni charge de rupture ni charge d'essai, ainsi qu'aux vis de diamètre nominal de filetage de 3 mm à 10 mm à tige courte qui ne peuvent pas être soumises à un essai de traction.

Les couples minimaux de rupture ne sont pas valables pour les vis sans tête à six pans creux.

2 Référence normative

La norme suivante contient des dispositions qui, par suite de la référence qui en est faite, constituent des dispositions valables pour la présente partie de l'ISO 898. Au moment de la publication, l'édition indiquée était en vigueur. Toute norme est sujette à révision et les parties prenantes des accords fondés sur la présente partie de l'ISO 898 sont invitées à rechercher la possibilité d'appliquer l'édition la plus récente de la norme indiquée ci-après. Les membres de la CEI et de l'ISO possèdent le registre des Normes internationales en vigueur à un moment donné.

ISO 898-1:1988, *Caractéristiques mécaniques des éléments de fixation — Partie 1: Vis et goujons.*

3 Essai de torsion

3.1 Principe

Détermination du couple de rupture en serrant la vis à essayer dans un dispositif de serrage.

3.2 Appareillage

3.2.1 Dispositif d'essai de couple, tel que représenté à la figure 1 comme exemple.

3.2.2 Couplemètre, dont l'échelle ne dépasse pas le quintuple du couple minimal à la rupture de l'élément de fixation. Les limites d'erreur tolérées doivent être de $\pm 7\%$ de la valeur minimale du couple de rupture d'essai.

3.3 Conditions d'essai

La vis doit être soumise exclusivement à une torsion et doit atteindre sa valeur minimale de couple de rupture (conformément au tableau 2) avant que la rupture ne survienne. Le résultat de l'essai ne doit être affecté par un frottement ni de la tête ni du filetage.

3.4 Mode opératoire

Serrer la vis à essayer dans le dispositif de serrage sur au moins deux filets complets, en ayant une longueur de tige filetée d'au moins un diamètre nominal de filetage dépassant de la matrice de serrage (voir figure 1). Appliquer le couple en continu et de façon progressive.

4 Couples minimaux de rupture

La formule suivante sert à déterminer les couples minimaux de rupture:

$$M_{B \min} = \tau_{B \min} \cdot W_{p \min}$$

avec

$$W_{p \min} = \frac{\pi}{16} \cdot d_{3 \min}^3$$

et

$$\tau_{B \min} = X \cdot R_{m \min}$$

où

$M_{B \min}$ est le couple minimal de rupture (voir tableau 2);

τ_B est la résistance à la torsion;

W_p est le moment polaire de résistance;

$d_{3 \min}$ est le diamètre intérieur minimal du filetage extérieur;

R_m est la résistance à la traction; et

X est le rapport des résistances τ_B/R_m (voir tableau 1).

5 Évaluation de l'essai de couple

La vis essayée est considérée comme ayant passé l'essai de couple lorsqu'aucune rupture ne se produit avant d'atteindre la valeur minimale de couple de rupture donnée dans le tableau 2.

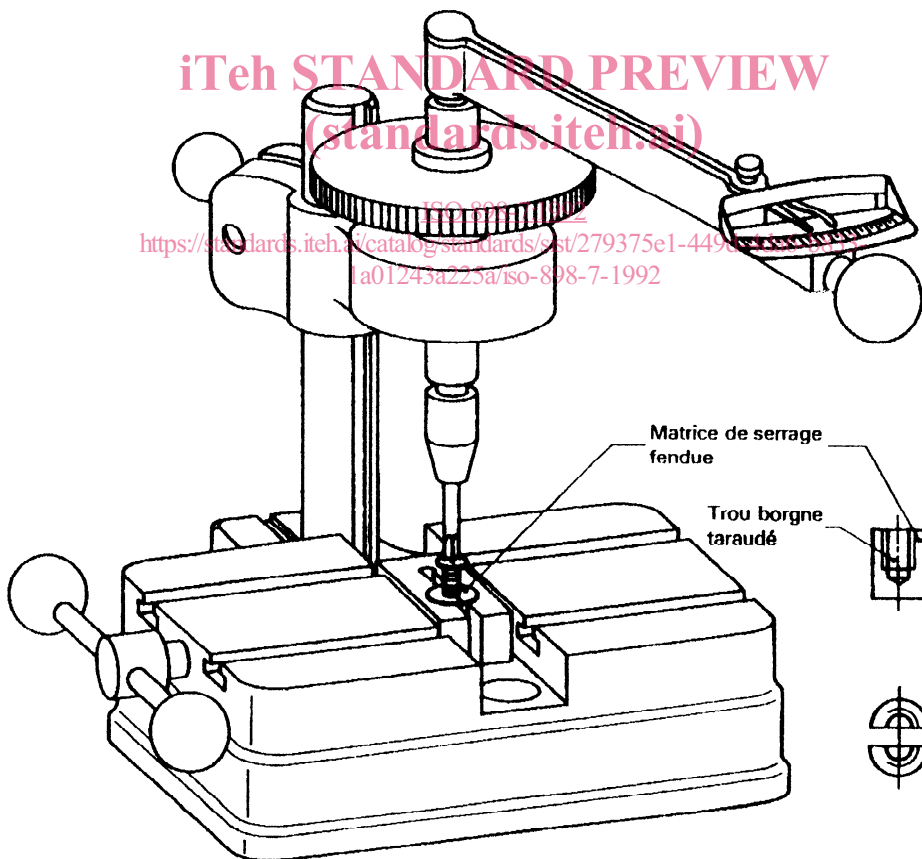


Figure 1 — Exemple de dispositif d'essai de couple

Tableau 1 — Rapports des résistances X

Classe de qualité	8.8	9.8	10.9	12.9
Rapport X	0,84	0,815	0,79	0,75

Tableau 2 — Couples minimaux de rupture

Filetage	Pas mm	Couple minimal de rupture ¹⁾			
		$M_{B \min}$ N·m			
		Classes de qualité			
		8.8	9.8	10.9	12.9
M1	0,25	0,033	0,036	0,040	0,045
M1,2	0,25	0,075	0,082	0,092	0,10
M1,4	0,3	0,12	0,13	0,14	0,16
M1,6	0,35	0,16	0,18	0,20	0,22
M2	0,4	0,37	0,40	0,45	0,50
M2,5	0,45	0,82	0,90	1,0	1,1
M3	0,5	1,5	1,7	1,9	2,1
M3,5	0,6	2,4	2,7	3,0	3,3
M4	0,7	3,6	3,9	4,4	4,9
M5	0,8	7,6	8,3	9,3	10
M6	1	13	14	16	17
M7	1	23	25	28	31
M8	1,25	33	36	40	44
M8 × 1	—	38	42	46	52
M10	1,5	66	72	81	90
M10 × 1	—	84	92	102	114
M10 × 1,25	—	75	82	91	102

1) Ces valeurs minimales de couple de rupture s'appliquent aux vis de tolérances de filetage 6g, 6f et 6e.

Annexe A (informative)

Notes explicatives

L'ISO 898-1 traite des classes de qualité des vis mais ne prescrit des charges minimales de rupture et d'essai que pour les filetages égaux ou supérieurs à M3, les vis plus petites subissant à tel point l'influence des tolérances de filetage et les tolérances du dispositif d'essai qu'il est impossible d'en déterminer avec exactitude les charges de rupture et d'essai.

Les vis de filetage compris entre M3 (exclu) et M10 environ ne pouvant souvent pas être soumises à un essai de traction (ou à un essai de charge d'épreuve) en raison de leur faible longueur, on a spécifié pour les vis M1 à M10 (y compris les filetages à pas fin M8 × 1, M10 × 1 et M10 × 1,25) des couples minimaux de rupture permettant une évaluation des caractéristiques fonctionnelles de l'élément de fixation. À l'heure actuelle on ne peut spécifier des valeurs minimales de couples de rup-

ture que pour les classes de qualité 8.8 à 12.9. Pour les classes de qualité inférieures, la dispersion des résultats d'essai est en effet trop forte et demande davantage d'expérimentation.

Les valeurs minimales des couples de rupture indiqués ne tiennent pas compte du frottement, le type de dispositif d'essai étant laissé libre aux termes de la présente partie de l'ISO 898. La figure 1 ne représente qu'un exemple de dispositif d'essai approprié.

Les valeurs minimales de couple de rupture ont été déterminées en fonction de sections transversales calculées à partir des valeurs minimales du diamètre intérieur, à la tolérance de filetage 6g. Les essais ont montré que ces couples pouvaient également être utilisés pour les vis de tolérances de filetage 6f et 6e.

[ISO 898-7:1992](https://standards.iteh.ai/catalog/standards/sist/279375e1-449d-4da6-b833-1a01243a225a/iso-898-7-1992)

<https://standards.iteh.ai/catalog/standards/sist/279375e1-449d-4da6-b833-1a01243a225a/iso-898-7-1992>

Page blanche

iTeh STANDARD PREVIEW
(standards.iteh.ai)

ISO 898-7:1992

<https://standards.iteh.ai/catalog/standards/sist/279375e1-449d-4da6-b833-1a01243a225a/iso-898-7-1992>

iTeh STANDARD PREVIEW
(standards.iteh.ai)

ISO 898-7:1992

<https://standards.iteh.ai/catalog/standards/sist/279375e1-449d-4da6-b833-1a01243a225a/iso-898-7-1992>

CDU 621.882.21:620.175

Descripteurs: élément de fixation, vis partiellement fileté, vis entièrement fileté, spécification, propriété mécanique, essai, essai de torsion.

Prix basé sur 4 pages
