
**Céramiques techniques — Méthodes
d'essai relatives à la performance
des matériaux photocatalytiques
semi-conducteurs pour la
purification de l'air —**

Partie 5:

**Élimination du mercaptan méthylique
(standards.iteh.ai)**

*Fine ceramics (advanced ceramics, advanced technical ceramics) —
Test method for air-purification performance of semiconducting
photocatalytic materials —*

<https://standards.iteh.ai/catalog/standards/iso/22197-5-8fed-49fd-9aed-495021-5b48/iso-22197-5-2013>

Part 5: Removal of methyl mercaptan



iTeh STANDARD PREVIEW
(standards.iteh.ai)

ISO 22197-5:2013

<https://standards.iteh.ai/catalog/standards/sist/3fb2e954-8fed-49fd-9aed-49503b5b4fff/iso-22197-5-2013>



DOCUMENT PROTÉGÉ PAR COPYRIGHT

© ISO 2013

Droits de reproduction réservés. Sauf indication contraire, aucune partie de cette publication ne peut être reproduite ni utilisée sous quelque forme que ce soit et par aucun procédé, électronique ou mécanique, y compris la photocopie, l'affichage sur l'internet ou sur un Intranet, sans autorisation écrite préalable. Les demandes d'autorisation peuvent être adressées à l'ISO à l'adresse ci-après ou au comité membre de l'ISO dans le pays du demandeur.

ISO copyright office
Case postale 56 • CH-1211 Geneva 20
Tel. + 41 22 749 01 11
Fax + 41 22 749 09 47
E-mail copyright@iso.org
Web www.iso.org

Publié en Suisse

Sommaire

Page

Avant-propos.....	iv
1 Domaine d'application	1
2 Références normatives	1
3 Termes et définitions	2
4 Symboles	3
5 Principe	3
6 Appareillage	3
6.1 Montage d'essai.....	3
6.2 Générateur de gaz d'essai.....	4
6.3 Photoréacteur.....	6
6.4 Source lumineuse.....	6
6.5 Système d'analyse.....	6
7 Échantillon	7
8 Mode opératoire	7
8.1 Aspects généraux.....	7
8.2 Conditionnement de l'échantillon.....	8
8.3 Essai d'élimination.....	8
9 Calcul	9
10 Méthode d'essai pour des échantillons de moindre performance	9
11 Rapport d'essai	10

<https://standards.iteh.ai/catalog/standards/sist/3fb2e954-8fed-49fd-9aed-49503b5b4fff/iso-22197-5-2013>
 ISO 22197-5:2013

Avant-propos

L'ISO (Organisation internationale de normalisation) est une fédération mondiale d'organismes nationaux de normalisation (comités membres de l'ISO). L'élaboration des Normes internationales est en général confiée aux comités techniques de l'ISO. Chaque comité membre intéressé par une étude a le droit de faire partie du comité technique créé à cet effet. Les organisations internationales, gouvernementales et non gouvernementales, en liaison avec l'ISO participent également aux travaux. L'ISO collabore étroitement avec la Commission électrotechnique internationale (CEI) en ce qui concerne la normalisation électrotechnique.

Les Normes internationales sont rédigées conformément aux règles données dans les Directives ISO/CEI, Partie 2.

La tâche principale des comités techniques est d'élaborer les Normes internationales. Les projets de Normes internationales adoptés par les comités techniques sont soumis aux comités membres pour vote. Leur publication comme Normes internationales requiert l'approbation de 75 % au moins des comités membres votants.

L'attention est appelée sur le fait que certains des éléments du présent document peuvent faire l'objet de droits de propriété intellectuelle ou de droits analogues. L'ISO ne saurait être tenue pour responsable de ne pas avoir identifié de tels droits de propriété et averti de leur existence.

L'ISO 22197-5 a été élaborée par le comité technique ISO/TC 206, *Céramiques techniques*.

L'ISO 22197 comprend les parties suivantes, présentées sous le titre général *Céramiques techniques — Méthodes d'essai relatives à la performance des matériaux photocatalytiques semi-conducteurs pour la purification de l'air*:

- *Partie 1: Élimination de l'oxyde nitrique*
- *Partie 2: Élimination de l'acétaldéhyde*
- *Partie 3: Élimination du toluène*
- *Partie 4: Élimination du formaldéhyde*
- *Partie 5: Élimination du mercaptan méthylique*

ITEH STANDARD PREVIEW
(standards.iteh.ai)
ISO 22197-5:2013
<https://standards.iteh.ai/catalog/standards/sist/3fb2e954-8fed-49fd-9aed-49503b5b4fff/iso-22197-5-2013>

Céramiques techniques — Méthodes d'essai relatives à la performance des matériaux photocatalytiques semi-conducteurs pour la purification de l'air —

Partie 5: Élimination du mercaptan méthylique

1 Domaine d'application

La présente partie de l'ISO 22197 spécifie une méthode d'essai pour la détermination de la performance en matière de purification de l'air de matériaux contenant un photocatalyseur ou dont la surface est pourvue de films photocatalytiques par exposition continue d'un échantillon à un polluant atmosphérique modèle, et ceci sous rayonnement ultraviolet (UV-A). Ces photocatalyseurs sont généralement constitués d'oxydes métalliques semi-conducteurs, tels que le dioxyde de titane, mais peuvent être réalisés à partir d'autres matériaux céramiques. La présente partie de l'ISO 22197 est destinée à être utilisée avec différents types de matériaux tels que les matériaux de construction sous forme de feuilles, de plaques et d'agglomérats plans, qui constituent les différentes formes de base des matériaux utilisés pour diverses applications. La présente partie de l'ISO 22197 s'applique également aux matériaux filtrants structurés, y compris ceux en nid d'abeilles, aux tissés et aux non-tissés et aux matériaux plastique ou papier s'ils contiennent des composés céramiques microcristallins ou composites. La présente partie de l'ISO 22197 ne s'applique pas aux matériaux photocatalytiques pulvérulents ou granulaires.

La présente méthode d'essai est applicable, de manière générale, aux matériaux photocatalytiques destinés à la purification de l'air. Cette méthode n'est pas adaptée à la détermination d'autres types de performances de ces matériaux photocatalytiques, comme la dégradation des contaminants de l'eau ou les actions autonettoyantes, d'anticondensation et antibactériennes. Elle concerne l'élimination du mercaptan méthylique.

2 Références normatives

Les documents suivants, en tout ou partie, sont référencés de manière normative dans le présent document et sont indispensables pour son application. Pour les références datées, seule l'édition citée s'applique. Pour les références non datées, la dernière édition du document de référence s'applique (y compris les éventuels amendements).

ISO 2718:1974, *Plan normalisé de méthode d'analyse chimique par chromatographie en phase gazeuse*

ISO 4677-1:1985, *Atmosphères de conditionnement et d'essai — Détermination de l'humidité relative — Partie 1: Méthode utilisant un psychromètre à aspiration*

ISO 4892-3, *Plastiques — Méthodes d'exposition à des sources lumineuses de laboratoire — Partie 3: Lampes fluorescentes UV*

ISO 6145-7:2001, *Analyse des gaz — Préparation des mélanges de gaz pour étalonnage à l'aide de méthodes volumétriques dynamiques — Partie 7: Régulateurs thermiques de débit-masse*

ISO 10677:2011, *Céramiques techniques — Sources lumineuses UV destinées aux essais des matériaux photocatalytiques semi-conducteurs*

ISO/CEI 17025:2005, *Exigences générales concernant la compétence des laboratoires d'étalonnages et d'essais*

ISO 22197-1:2007, *Céramiques techniques — Méthodes d'essai relatives à la performance des matériaux photocatalytiques semi-conducteurs pour la purification de l'air — Partie 1: Élimination de l'oxyde nitrique*

3 Termes et définitions

Pour les besoins du présent document, les termes et définitions suivants s'appliquent.

3.1 photocatalyseur

substance possédant une ou plusieurs fonctions basées sur des réactions d'oxydoréduction sous photo-irradiation, incluant la dégradation et l'élimination de contaminants dans l'air et dans l'eau, la désodorisation et des effets antibactériens, ainsi que des propriétés d'auto-nettoyage et d'anticondensation

3.2 matériaux photocatalytiques

matériaux dans lesquels ou sur lesquels le photocatalyseur est ajouté par dépôt, imprégnation, mélange, etc.

Note 1 à l'article: Ces matériaux photocatalytiques sont destinés avant tout à être utilisés en tant que matériaux de construction pour des bâtiments et des routes afin d'exercer les effets mentionnés ci-dessus.

3.3 air pur

air ne contenant pas de polluants (c'est-à-dire air dans lequel la quantité de polluants atmosphériques est inférieure à 0,01 µl/l)

Note 1 à l'article: L'air pur est préparé à partir d'air intérieur au moyen d'un système de purification d'air de laboratoire ou est fourni sous forme d'air synthétique en bouteille.

3.4 gaz étalon

gaz dilué de concentration connue fourni en bouteille et certifié par un laboratoire agréé

3.5 gaz d'essai

mélange d'air en présence d'un ou de plusieurs polluants de concentration connue préparé à partir d'un gaz étalon ou d'air pur et destiné à être utilisé pour l'essai de performance du matériau photocatalytique

Note 1 à l'article: Le débit, la concentration, etc., sont exprimés dans les conditions normales de température et de pression (0 °C, 101,3 kPa), pour un gaz sec (exempt de vapeur d'eau).

3.6 conditions d'obscurité

conditions d'essai sans irradiation de lumière ni à la source lumineuse prévue pour l'essai et ni à l'éclairage ambiant

Note 1 à l'article: Le gaz d'essai est généralement soumis à essai dans les conditions d'obscurité pour une comparaison avec l'essai effectué avec irradiation.

4 Symboles

Pour les besoins du présent document, les symboles suivants s'appliquent.

f	débit du gaz d'essai rapporté aux conditions normales de température et de pression (l/min, 0 °C et 101,3 kPa), pour un gaz sec
ϕ_M	fraction volumique du mercaptan méthylique à la sortie du réacteur (µl/l)
ϕ_{M0}	fraction volumique du mercaptan méthylique introduit dans le réacteur (µl/l)
n_M	quantité, par échantillon, du mercaptan méthylique éliminé (µmol)
R_M	pourcentage, par échantillon, du mercaptan méthylique éliminé (%)

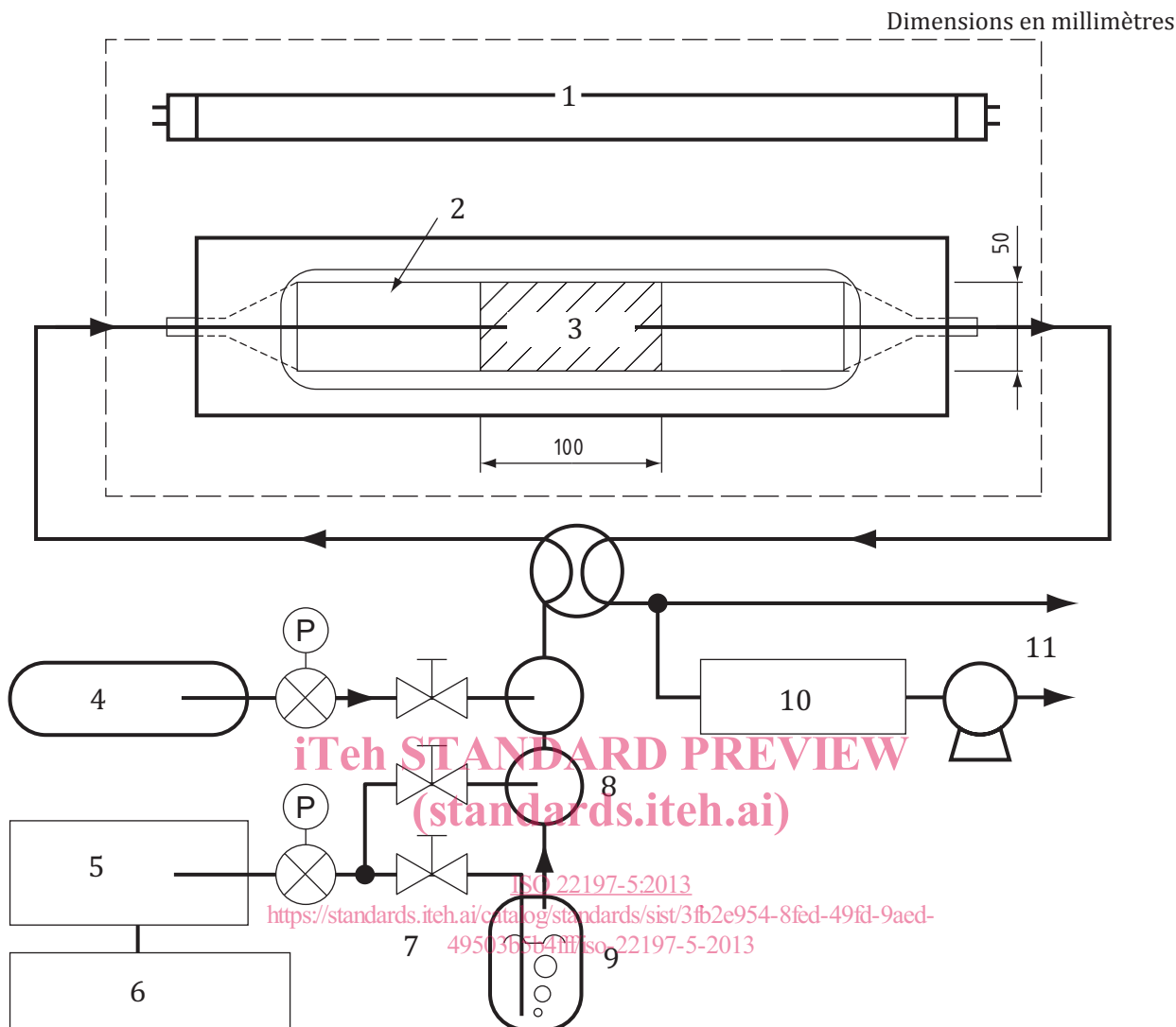
5 Principe

La présente partie de l'ISO 22197 concerne le développement, la comparaison, l'assurance qualité, la caractérisation, la fiabilité et la génération de données de fabrication des matériaux photocatalytiques. La méthode décrite a pour but de déterminer la performance de matériaux photocatalytiques en matière de purification de l'air en exposant un échantillon à une atmosphère polluée modèle sous rayonnement ultraviolet (UV-A). Le mercaptan méthylique (méthanethiol, CH₃SH) est choisi comme substance malodorante typique. L'échantillon, placé dans un photoréacteur à flux continu et activé par rayonnement UV, adsorbe puis oxyde le mercaptan méthylique en phase gazeuse. La performance en matière de purification de l'air est déterminée à partir de la quantité nette (µmol) de mercaptan méthylique éliminé. L'adsorption et la désorption du CH₃SH dues simplement à l'échantillon (et non à la photocatalyse) sont évaluées par des essais à l'obscurité. Cependant, la présente Norme internationale ne peut pas être appliquée à des échantillons pour lesquels une concentration stable de mercaptan méthylique (à l'obscurité) ne peut pas être atteinte pendant la durée prévue de l'essai. L'activité photocatalytique peut dépendre de propriétés physiques et chimiques des polluants, en raison principalement du processus d'adsorption impliqué. Pour évaluer de manière complète la performance des matériaux photocatalytiques en matière de purification de l'air, il est conseillé d'associer une ou plusieurs méthodes d'essai appropriées, telles que décrites dans les autres parties de l'ISO 22197.

6 Appareillage

6.1 Montage d'essai

Le montage d'essai permet d'étudier la capacité d'un matériau photocatalytique à éliminer un polluant en assurant une alimentation continue en gaz d'essai tout en maintenant l'irradiation pour activer le photocatalyseur. Il s'agit du même montage que celui utilisé dans la méthode d'essai pour l'élimination de l'oxyde nitrique (ISO 22197-1). Il est constitué d'un générateur de gaz d'essai, d'un photoréacteur, d'une source lumineuse et d'un analyseur de polluants. Les concentrations des polluants à étudier étant faibles, le système doit être constitué de matériaux peu absorbants et résistants au rayonnement ultraviolet (UV), par exemple de la résine acrylique, de l'acier inoxydable, du verre et des polymères fluorocarbonés. La [Figure 1](#) présente un exemple de montage d'essai.



Légende

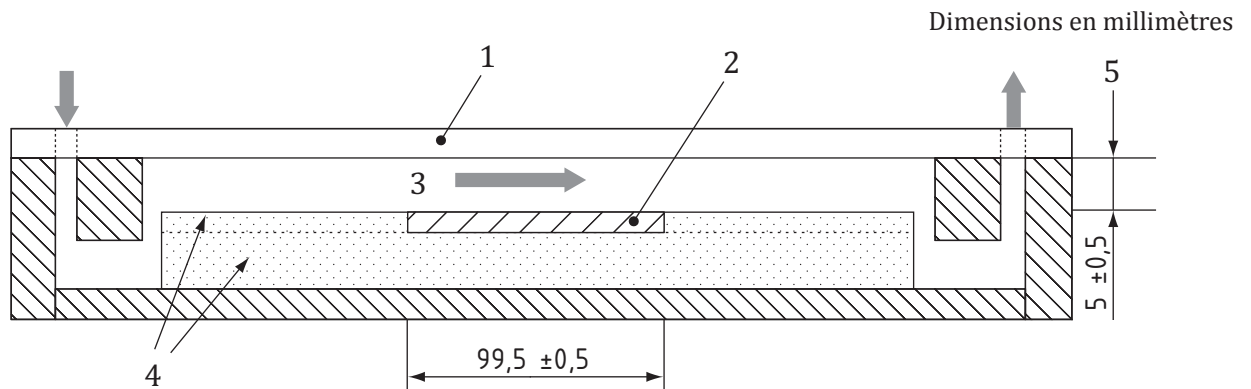
- | | | | |
|---|----------------------------------|----|---------------------|
| 1 | source lumineuse | 7 | débitmètre massique |
| 2 | fenêtre optique | 8 | mélangeurs de gaz |
| 3 | échantillon | 9 | humidificateur |
| 4 | gaz étalon (polluant) | 10 | analyseur |
| 5 | système de purification de l'air | 11 | purge |
| 6 | compresseur | | |

Figure 1 — Schéma du montage d'essai

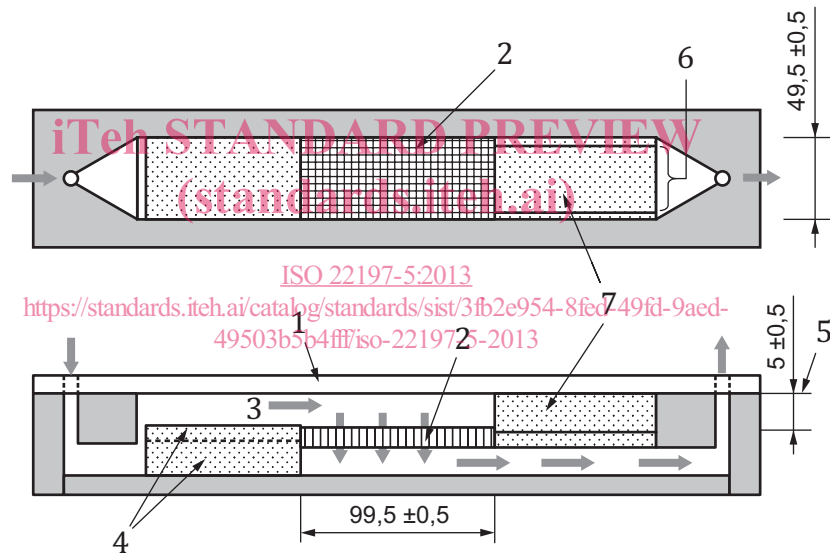
6.2 Générateur de gaz d'essai

Le générateur de gaz d'essai alimente le photoréacteur de manière continue en air pollué par le contaminant modèle à une concentration, une température et une humidité prédéterminées. Il comprend des débitmètres, un humidificateur, des mélangeurs de gaz, etc. Il convient que le débit de chaque gaz ne varie pas de plus de 5 % par rapport à la consigne, résultat auquel on parvient facilement en utilisant des débitmètres massiques thermiques, connaissant la température et le type de gaz étalon conformément à l'ISO 6145-7. L'expression du débit de gaz dans la présente partie de l'ISO 22197 est celle du débit rapporté aux conditions normales de température et de pression (0 °C, 101,3 kPa), pour un gaz sec. Les valeurs typiques des débits en pleine échelle des débitmètres à utiliser pour le gaz polluant, l'air

sec et l'air humide sont respectivement de 50 ml/min, 1 000 ml/min et 1 000 ml/min. Le gaz étalon mercaptan méthylique conditionné en bouteille, habituellement dilué dans de l'azote, doit avoir une fraction volumique comprise entre 100 µl/l et 1 000 µl/l.



a) Pour échantillons plats



b) Pour échantillons de type filtre

Légende

- 1 fenêtre
- 2 échantillon
- 3 gaz d'essai
- 4 plaque d'ajustement en hauteur
- 5 épaisseur de la couche d'air
- 6 zone d'écoulement
- 7 support pour échantillon

Figure 2 — Vues en coupe du photoréacteur