

---

---

**Predsignali glavnih signalov – Oblika in osnovne dimenzije  
(panožna oznaka TS-Z a3.005)**

**iTeh STANDARD PREVIEW  
(standards.iteh.ai)**

[SIST-TS 1072:2011](https://standards.iteh.ai/catalog/standards/sist/37a9847f-ad54-4467-a1c8-931fe3459ab4/sist-ts-1072-2011)

<https://standards.iteh.ai/catalog/standards/sist/37a9847f-ad54-4467-a1c8-931fe3459ab4/sist-ts-1072-2011>

---

---

ICS 03.220.30, 93.100

Referenčna oznaka  
SIST-TS 1072:2011 (sl)

Nadaljevanje na straneh od 2 do 7

## NACIONALNI UVOD

Tehnična specifikacija SIST-TS 1072 (sl), Predsignali glavnih signalov – Oblika in osnovne dimenzije (panožna oznaka TS-Z a3.005), 2011, ima status slovenske tehnične specifikacije.

## NACIONALNI PREDGOVOR

Avtor dokumenta je Ministrstvo RS za promet, izdajatelj pa Slovenski inštitut za standardizacijo.

Odločitev za izdajo tega dokumenta je dne 17. marca 2011 sprejel Strokovni svet SIST za splošno področje.

## ZVEZE S STANDARDI

S privzemom te tehnične specifikacije veljajo za omenjeni namen referenčnih standardov vsi standardi, navedeni v izvorniku, razen tistih, ki so že sprejeti v nacionalno standardizacijo:

SIST-TS 1070	Dvolučni, trilučni in štirilučni glavni signali – Oblika in osnovne dimenzije
SIST-TS 1074	Predsignali glavnih signalov in ponavljalniki predsignaliziranja, ki se vgrajujejo v predorih ter na mostovih in polmostnih konstrukcijah – Oblika in osnovne dimenzije
SIST-TS 1076	Napisne tablice za označevanje signala – Oblika in dimenzije
SIST-TS 1097	Signalne svetilke z lečo s premerom 136 mm – Tehnični pogoji za izdelavo in dobavo
SIST-TS 1098	Svetlobni signali – Tehnični pogoji za vgradnjo
SIST-TS 1099	Označevanje signalnih znakov in oznak prometne signalizacije ter telekomunikacijske opreme ob železniški progi
SIST-TS 1100	Vročje pocinkanje – Korozijska zaščita železnih in jeklenih delov signalnovarnostne in telekomunikacijske opreme ob železniški progi

## OPOMBA

- Nacionalni uvod in nacionalni predgovor nista sestavni del tehnične specifikacije.

---

<b>VSEBINA</b>	<b>Stran</b>
1 Predmet in področje uporabe .....	4
2 Izrazi in definicije .....	4
3 Zveza z drugimi referenčnimi dokumenti.....	4
4 Videz predsignala .....	4
5 Mesto in način vgradnje.....	5
6 Oblika in osnovne dimenzije.....	5
7 Material in izdelava.....	6
8 Označevanje.....	7

## **iTeh STANDARD PREVIEW** **(standards.iteh.ai)**

SIST-TS 1072:2011

<https://standards.iteh.ai/catalog/standards/sist/37a9847f-ad54-4467-a1c8-931fe3459ab4/sist-ts-1072-2011>

## 1 Predmet in področje uporabe

Ta specifikacija določa obliko in osnovne dimenzije svetlobnih predsignalov glavnih signalov.

Predsignali glavnih signalov predsignalizirajo signalne znake glavnih signalov, ki kažejo enopomenske signalne znake.

## 2 Izrazi in definicije

Izrazi in definicije, ki se nanašajo na to specifikacijo, so podrobneje opredeljeni v Signalnem pravilniku.

Pod vzdrževalne aktivnosti se razumejo aktivnosti nabave in zamenjave dotrajanih ali poškodovanih delov ter predpisani vzdrževalni posegi na obstoječi opremi železniške infrastrukture.

Pod nove vgradnje (investicija, modernizacija) so vključene vse aktivnosti, ki ne spadajo v področje vzdrževalnih aktivnosti.

GRT – zgornji rob tirnice.

## 3 Zveza z drugimi referenčnimi dokumenti

- Signalni pravilnik (Uradni list RS, št. 123/2007)
- (300) Pravilnik o pogojih za projektiranje, gradnjo in vzdrževanje zgornjega ustroja železniških prog (Uradni list RS, št. 14/2003)
- SIST-TS 1070 (TS-Z a3.001) Dvolučni, trilučni in štirilučni glavni signali – Oblika in osnovne dimenzije
- SIST-TS 1074 (TS-Z a3.007), Predsignali glavnih signalov in ponavljalniki predsignaliziranja, ki se vgrajujejo v predorih ter na mostovih in polmostnih konstrukcijah – Oblika in osnovne dimenzije
- SIST-TS 1076 (TS-Z a3.009), Napisne tablice za označevanje signala – Oblika in dimenzije
- SIST-TS 1097 (TS-Z a3.031), Signalne svetilke z lečo s premerom 136 mm – Tehnični pogoji za izdelavo in dobavo
- SIST-TS 1098 (TS-Z a3.032), Svetlobni signali – Tehnični pogoji za vgradnjo
- SIST-TS 1099 (TS-Z a3.033), Označevanje signalnih znakov in oznak prometne signalizacije ter telekomunikacijske opreme ob železniški progi
- SIST-TS 1100 (TS-Z a3.034), Vročje pocinkanje – Korozijska zaščita železnih in jeklenih delov signalnovarnostne in telekomunikacijske opreme ob železniški progi

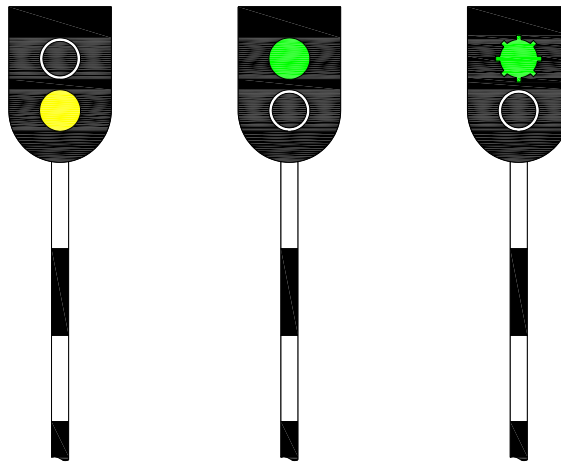
## 4 Videz predsignala

**4.1** Predsignal ima dve svetilki, od katerih je zgornja zelene barve in spodnja rumene (slike 1, 2 in 3).

**4.2** Na sprednji strani signala mora imeti vsaka svetilka ščitnik (senčilo) (SIST-TS 1070).

**4.3** Sprednja stran plošče signala je obarvana s črno barvo, zadnja pa s sivo. Sprednja stran stebra signala je označena z belimi in črnimi pasovi oziroma odsevno ploščo. Zadnja stran stebra je obarvana s sivo barvo. Na sprednji strani stebra morajo biti najmanj štiri barvna polja. Bela polja so lahko tudi odbojna za svetlobo. Barve morajo biti usklajene s SIST-TS 1099.

**4.4** Steber je vedno obarvan z belimi in črnimi barvnimi pasovi, najprej bele barve, gledano od signalne plošče. Na stebrih, na katerih so vgrajena predkazala, se polje bele barve začne neposredno pod predkazalom.



Slika 1

Slika 2

Slika 3

## 5 Mesto in način vgradnje

**5.1** Mesto in način vgradnje predsignala glavnega signala sta predpisana v Signalnem pravilniku in specifikaciji SIST-TS 1098.

**5.2** Vgradnja v mostne in polmostne konstrukcije je prikazana v SIST-TS 1074.

**5.3** Vgradnja v predore je prikazana v SIST-TS 1074.

## 6 Oblika in osnovne dimenzije

**6.1** Oblika in osnovne dimenzije predsignala glavnega signala po tej specifikaciji morajo biti skladne s sliko 4.

<https://standards.iteh.ai/catalog/standards/sist/37a9847f-ad54-4467-a1c8-9316345014/sist-ts-1072-2011>

**6.2** Predsignal glavnega signala s senčilom, delovno košaro, stebrom in temeljem je prikazan na sliki 5.

**6.3** Dimenzije stebra so prikazane v SIST-TS 1070.

**6.4** Delovna košara je prikazana v SIST-TS 1070.

**6.5** Temelj je prikazan v SIST-TS 1070.

**6.6** Senčilo je prikazano v SIST-TS 1070.

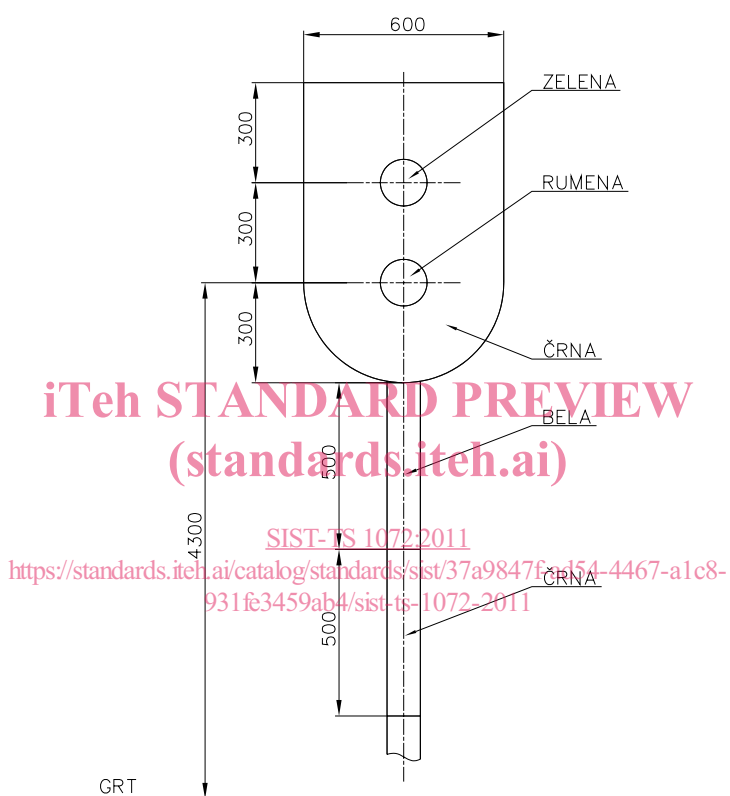
**6.7** Vgrajene svetilke morajo biti skladne s specifikacijo SIST-TS 1097.

## 7 Material in izdelava

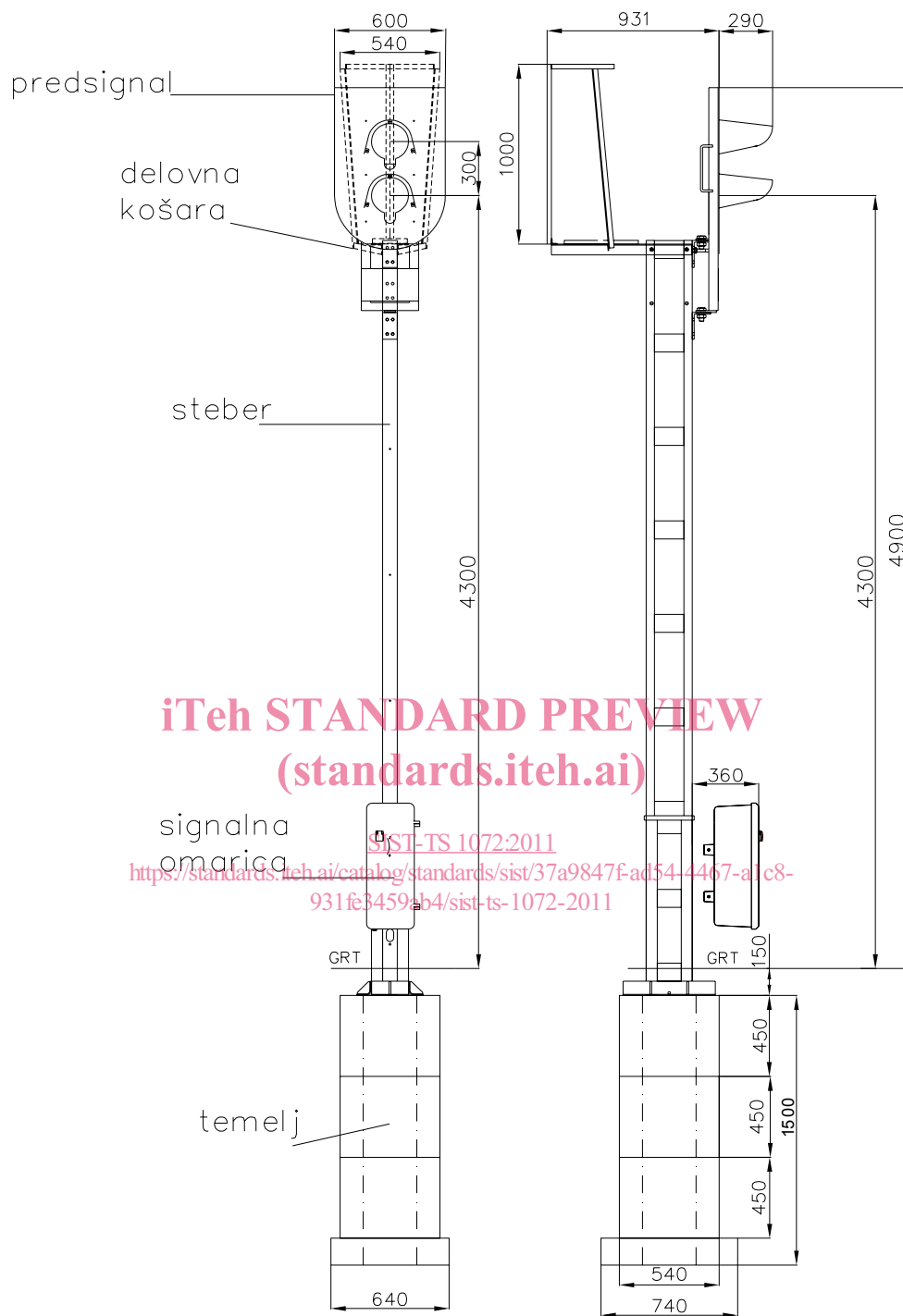
Material in način izdelave predsignala glavnega signala morata biti dokumentirana z ustrezno tehnično dokumentacijo.

Material, uporabljen za izdelavo predsignala glavnega signala, je podan v SIST-TS 1070.

Protikorozijska zaščita signalne plošče in stebra ter barvanje se izvajata skladno s specifikacijama SIST-TS 1100 in SIST-TS 1099.



Slika 4



Slika 5

## 8 Označevanje

V tehnični in drugi dokumentaciji ter v priporočilih se predsignal glavnega signala po tej specifikaciji označuje z oznako:

**Predsignal glavnega signala SIST-TS 1072**