
**Ponavljalniki predsignaliziranja – Oblika in osnovne dimenzije
(panožna oznaka TS-Z a3.006)**

**iTeh STANDARD PREVIEW
(standards.iteh.ai)**

SIST-TS 1073:2011

<https://standards.iteh.ai/catalog/standards/sist/455fd38e-7410-46ff-92f0-c8af14b494bc/sist-ts-1073-2011>

ICS 03.220.30, 93.100

Referenčna oznaka
SIST-TS 1073:2011 (sl)

Nadaljevanje na straneh od 2 do 7

NACIONALNI UVOD

Tehnična specifikacija SIST-TS 1073 (sl), Ponavljalniki predsignaliziranja – Oblika in osnovne dimenzije (panožna oznaka TS-Z a3.006), 2011, ima status slovenske tehnične specifikacije.

NACIONALNI PREDGOVOR

Avtor dokumenta je Ministrstvo RS za promet, izdajatelj pa Slovenski inštitut za standardizacijo.

Odločitev za izdajo tega dokumenta je dne 17. marca 2011 sprejel Strokovni svet SIST za splošno področje.

ZVEZE S STANDARDI

S privzemom te tehnične specifikacije veljajo za omenjeni namen referenčnih standardov vsi standardi, navedeni v izvorniku, razen tistih, ki so že sprejeti v nacionalno standardizacijo:

SIST-TS 1070	Dvolučni, trilučni in štirilučni glavni signali – Oblika in osnovne dimenzije
SIST-TS 1074	Predsignali glavnih signalov in ponavljalniki predsignaliziranja, ki se vgrajujejo v predorih ter na mostovih in polmostnih konstrukcijah – Oblika in osnovne dimenzije
SIST-TS 1097	Signalne svetilke z lečo s premerom 136 mm – Tehnični pogoji za izdelavo in dobavo
SIST-TS 1098	Svetlobni signali – Tehnični pogoji za vgradnjo
SIST-TS 1099	Označevanje signalnih znakov in oznak prometne signalizacije ter telekomunikacijske opreme ob železniški progi
SIST-TS 1100	Vroče pocinkanje – Korozijska zaščita železnih in jeklenih delov signalnovarnostne in telekomunikacijske opreme ob železniški progi

OPOMBA

- <https://standards.iteh.ai/catalog/standards/sist/455fd38e-7410-46ff-92fd-c8af14b494bc/sist-ts-1073-2011>
- Nacionalni uvod in nacionalni predgovor nista sestavni del tehnične specifikacije.

VSEBINA	Stran
1 Predmet in področje uporabe	4
2 Izrazi in definicije	4
3 Zveza z drugimi referenčnimi dokumenti.....	4
4 Videz ponavljalnika signalizacije	5
5 Mesto in način vgradnje.....	5
6 Oblika in osnovne dimenzije.....	5
7 Material in izdelava.....	6
8 Označevanje.....	7

iTeh STANDARD PREVIEW
(standards.iteh.ai)

SIST-TS 1073:2011

<https://standards.iteh.ai/catalog/standards/sist/455fd38e-7410-46ff-92f0-c8af14b494bc/sist-ts-1073-2011>

1 Predmet in področje uporabe

Ta specifikacija določa obliko in osnovne dimenzije ponavljalnikov predsignaliziranja.

Ponavljalniki predsignaliziranja se uporabljajo v primerih, kadar ni dosežena predpisana vidna razdalja do glavnega signala.

2 Izrazi in definicije

Izrazi in definicije, ki se nanašajo na to specifikacijo, so podrobneje opredeljeni v Signalnem pravilniku.

Pod vzdrževalne aktivnosti se razumejo aktivnosti nabave in zamenjave dotrajanih ali poškodovanih delov ter predpisani vzdrževalni posegi na obstoječi opremi železniške infrastrukture.

Pod nove vgradnje (investicija, modernizacija) so vključene vse aktivnosti, ki ne spadajo v področje vzdrževalnih aktivnosti.

GRT – zgornji rob tirnice.

3 Zveza z drugimi referenčnimi dokumenti

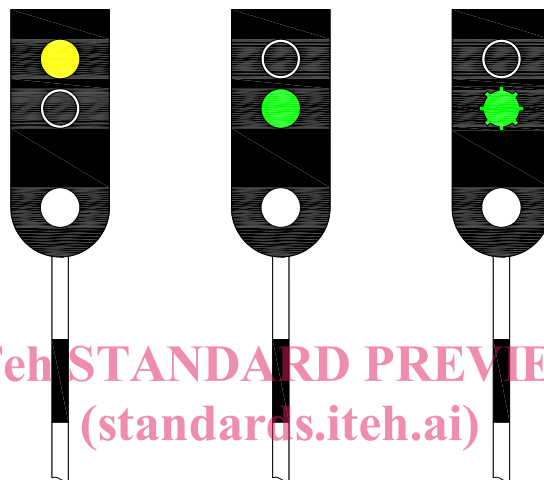
- Signalni pravilnik (Uradni list RS, št. 123/2007)
- (300) Pravilnik o pogojih za projektiranje, gradnjo in vzdrževanje zgornjega ustroja železniških prog (Uradni list RS, št. 14/2003)
- SIST-TS 1070 (TS-Z a3.001), Dvolučni, trilučni in štirilučni glavni signali. Oblika in osnovne dimenzije
- SIST-TS 1074 (TS-Z a3.007), Predsignali glavnih signalov in ponavljalniki predsignaliziranja, ki se vgrajujejo v predorih ter na mostovih in polmostnih konstrukcijah – Oblika in osnovne dimenzije
- SIST-TS 1097 (TS-Z a3.031), Signalne svetilke z lečo s premerom 136 mm – Tehnični pogoji za izdelavo in dobavo
- SIST-TS 1098 (TS-Z a3.032), Svetlobni signali – Tehnični pogoji za vgradnjo
- SIST-TS 1099 (TS-Z a3.033), Označevanje signalnih znakov in oznak prometne signalizacije ter telekomunikacijske opreme ob železniški progi
- SIST-TS 1100 (TS-Z a3.034), Vroče pocinkanje – Korozijska zaščita železnih in jeklenih delov signalnovarnostne in telekomunikacijske opreme ob železniški progi

4 Videz ponavljalnika signaliziranja

Ponavljalnik predsignaliziranja ima tri svetilke, od katerih je zgornja rumene barve, srednja zelene in spodnja mlečnobelega barve (slike 1, 2 in 3).

Vsaka svetilka mora imeti s sprednje strani signala ščitnik (senčilo) (SIST-TS 1070).

Sprednja stran plošče signala je pobarvana s črno barvo, zadnja pa s sivo. Sprednja stran stebra signala je označena izmenično z belimi in črnimi pasovi ali odsevno ploščo. Zadnja stran stebra je obarvana s sivo barvo. Na sprednji strani stebra morajo biti najmanj štiri barvna polja. Bela polja so lahko tudi svetlobno odbojna. Barve morajo biti usklajene s SIST-TS 1099.



iTeh STANDARD PREVIEW
(standards.iteh.ai)

SIST-TS 1073:2011

<https://standards.iteh.ai/catalog/standards/sist/455fd38e-7410-46ff-92fd-c8af14b494bc/sist-1073-2011>

Slika 1

Slika 2

Slika 3

5 Mesto in način vgradnje

5.1 Mesto in način vgradnje predsignala glavnega signala sta predpisana v Signalnem pravilniku in specifikaciji SIST-TS 1098.

5.2 Vgradnja v mostne in polmostne konstrukcije je prikazana v SIST-TS 1074.

5.3 Vgradnja v predore je prikazana v SIST-TS 1074.

6 Oblika in osnovne dimenzije

6.1 Oblika in osnovne dimenzije ponavljalnika predsignaliziranja po tej specifikaciji morajo biti v skladu s sliko 4.

6.2 Ponavljalnik predsignaliziranja s senčili, delovno košaro, stebrom in temeljem je prikazan na sliki 5.

6.3 Dimenzije stebra so prikazane v SIST-TS 1070.

6.4 Delovna košara je prikazana v SIST-TS 1070.

6.5 Temelj je prikazan v SIST-TS 1070.

6.6 Senčilo je prikazano v SIST-TS 1070.

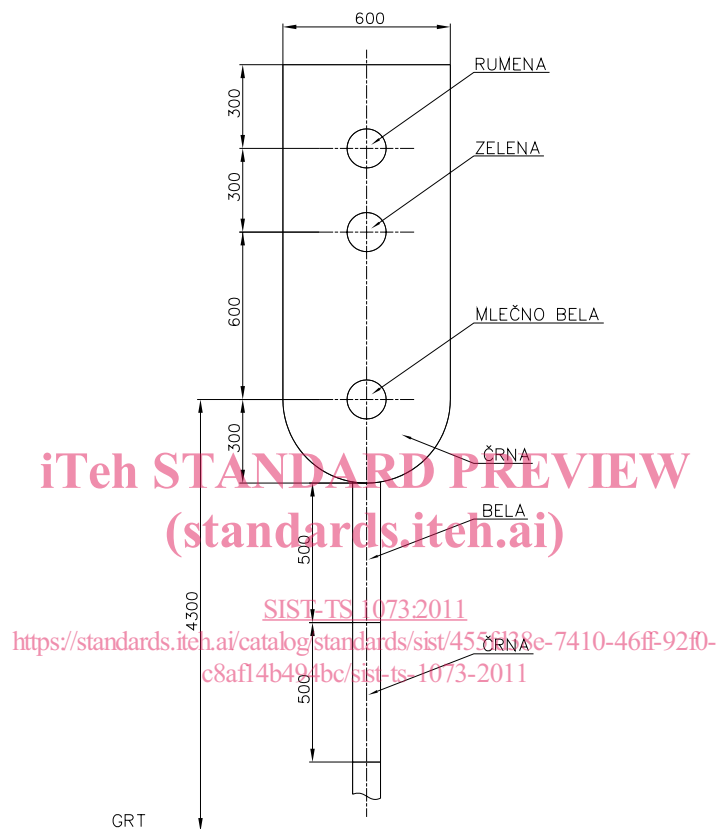
6.7 Vgrajene svetilke morajo biti skladne s specifikacijo SIST-TS 1097.

7 Material in izdelava

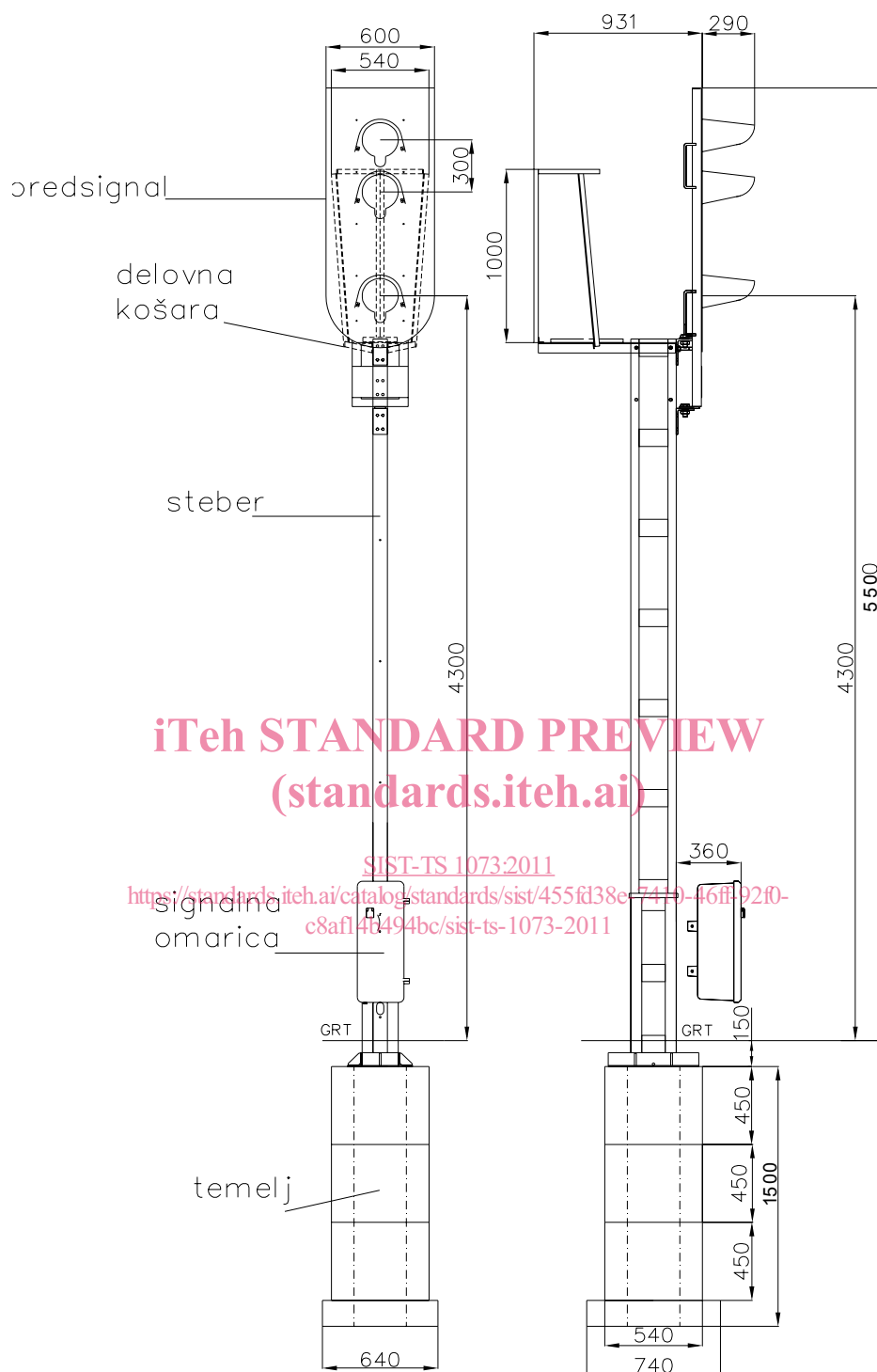
7.1 Material in način izdelave ponavljalnika predsignaliziranja morata biti določena z ustrezno tehnično dokumentacijo.

7.2 Material, uporabljen za izdelavo predsignala glavnega signala, je podan v SIST-TS 1070.

7.3 Protikorozijska zaščita signalne plošče in stebra ter barvanje se izvajata skladno s specifikacijama SIST-TS 1100 in SIST-TS 1099.



Slika 4



Slika 5

8 Označevanje

V tehnični in drugi dokumentaciji ter v priporočilih se ponavljajnik predsignaliziranja po tej specifikaciji označuje z oznako:

Ponavljajnik predsignaliziranja SIST-TS 1073