

---

---

**Napisne tablice za označevanje signala – Oblika in dimenzije  
(panožna oznaka TS-Z a3.009)**

**iTeh STANDARD PREVIEW  
(standards.iteh.ai)**

[SIST-TS 1076:2011](https://standards.iteh.ai/catalog/standards/sist/37f95795-5f86-4361-9b6c-ffe8e18c74bf/sist-ts-1076-2011)

<https://standards.iteh.ai/catalog/standards/sist/37f95795-5f86-4361-9b6c-ffe8e18c74bf/sist-ts-1076-2011>

---

---

ICS 03.220.31; 93.100

Referenčna oznaka  
SIST-TS 1076:2011(sl)

Nadaljevanje na straneh od 2 do 10

## NACIONALNI UVOD

Tehnična specifikacija SIST-TS 1076 (sl), Napisne tablice za označevanje signala – Oblika in dimenzije (panožna oznaka TS-Z a3.009), 2011, ima status slovenske tehnične specifikacije.

## NACIONALNI PREDGOVOR

Avtor dokumenta je Ministrstvo RS za promet, izdajatelj pa Slovenski inštitut za standardizacijo.

Odločitev za izdajo tega dokumenta je dne 17. marca 2011 sprejel Strokovni svet SIST za splošno področje.

## ZVEZE S STANDARDI

S privzemom te tehnične specifikacije veljajo za omenjeni namen referenčnih standardov vsi standardi, navedeni v izvorniku, razen tistih, ki so že sprejeti v nacionalno standardizacijo:

SIST-TS 1099	Označevanje signalnih znakov in oznak prometne signalizacije ter telekomunikacijske opreme ob železniški progi
SIST-TS 1100	Vročje pocinkanje – Korozijska zaščita železnih in jeklenih delov signalnovarnostne in telekomunikacijske opreme ob železniški progi

## OPOMBA

- Nacionalni uvod in nacionalni predgovor nista sestavni del tehnične specifikacije.

**iTeh STANDARD PREVIEW**  
**(standards.iteh.ai)**

[SIST-TS 1076:2011](https://standards.iteh.ai/catalog/standards/sist/37f95795-5f86-4361-9b6c-ffe8e18c74bf/sist-ts-1076-2011)

<https://standards.iteh.ai/catalog/standards/sist/37f95795-5f86-4361-9b6c-ffe8e18c74bf/sist-ts-1076-2011>

---

<b>VSEBINA</b>	<b>Stran</b>
1 Predmet in področje uporabe .....	4
2 Izrazi in definicije .....	4
3 Zveza z drugimi referenčnimi dokumenti.....	4
4 Videz napisne tablice.....	4
5 Mesto vgradnje .....	4
6 Oblika in dimenzije .....	6
7 Material in izdelava napisnih tablic.....	10
8 Označevanje.....	10

**iTeh STANDARD PREVIEW**  
**(standards.iteh.ai)**

[SIST-TS 1076:2011](https://standards.iteh.ai/catalog/standards/sist/37f95795-5f86-4361-9b6c-ffe8e18c74bf/sist-ts-1076-2011)

<https://standards.iteh.ai/catalog/standards/sist/37f95795-5f86-4361-9b6c-ffe8e18c74bf/sist-ts-1076-2011>

## 1 Predmet in področje uporabe

- 1.1 Ta specifikacija določa obliko in osnovne dimenzije napisnih tablic za označevanje signala.
- 1.2 Ta specifikacija predpisuje tudi velikost črk in števil, zaradi unifikacije oznake signala.
- 1.3 Napisne tablice so namenjene izpisu oznake signala.

## 2 Izrazi in definicije

Izrazi in definicije, ki se nanašajo na to specifikacijo, so podrobneje opredeljeni v Signalnem pravilniku.

Pod vzdrževalne aktivnosti se razumejo aktivnosti nabave in zamenjave dotrajanih ali poškodovanih delov ter predpisani vzdrževalni posegi na obstoječi opremi železniške infrastrukture.

Pod nove vgradnje (investicija, modernizacija) so vključene vse aktivnosti, ki ne spadajo v področje vzdrževalnih aktivnosti.

GRT – zgornji rob tirnice.

## 3 Zveza z drugimi referenčnimi dokumenti

- Signalni pravilnik (Uradni list RS, št. 123/2007)
- (300) Pravilnik o pogojih za projektiranje, gradnjo in vzdrževanje zgornjega ustroja železniških prog (Uradni list RS, št. 14/2003)
- SIST-TS 1099 (TS-Z a3.033), Označevanje signalnih znakov in oznak prometne signalizacije ter telekomunikacijske opreme ob železniški progi
- SIST-TS 1100 (TS-Z a3.034), Vroče pocinkanje – Korozijska zaščita železnih in jeklenih delov signalnovarnostne in telekomunikacijske opreme ob železniški progi

## 4 Videz napisne tablice

Napisna tablica za označevanje signala je pravokotna in črne barve, oznaka pa je izpisana z belo barvo.

## 5 Mesto vgradnje

5.1 Napisna tablica z oznako signala je nameščena pod signalno ploščo. Razdalja med zgornjim robom napisne tablice in spodnjim robom signalne plošče znaša najmanj 200 mm.

5.2 Pri drogovih, kjer so nameščena kazala in predkazala, so napisne tablice z oznako signala nameščene neposredno pod kazalom ali predkazalom.

## 6 Oblika in dimenzije

**6.1** Oblika in dimenzije napisne tablice ter oblike, dimenzije in razvrstitev oznak, ki so dane kot primer za označevanje glavnih signalov in predsignalov, kontrolnih in pomožnih kontrolnih signalov ter mejnih tirnih signalov, morajo po tej specifikaciji biti v skladu s slikama 1 in 2.

**6.1.1** Velikost črk mora biti v skladu z merami na slikah 1 in 2.

**6.1.2** Velikost števil 0, 1, 2, 3, 4, 5, 6, 7, 8 in 9, ki se uporabljajo za izpis oznak signala, mora biti v skladu z merami na slikah 4 do 13.

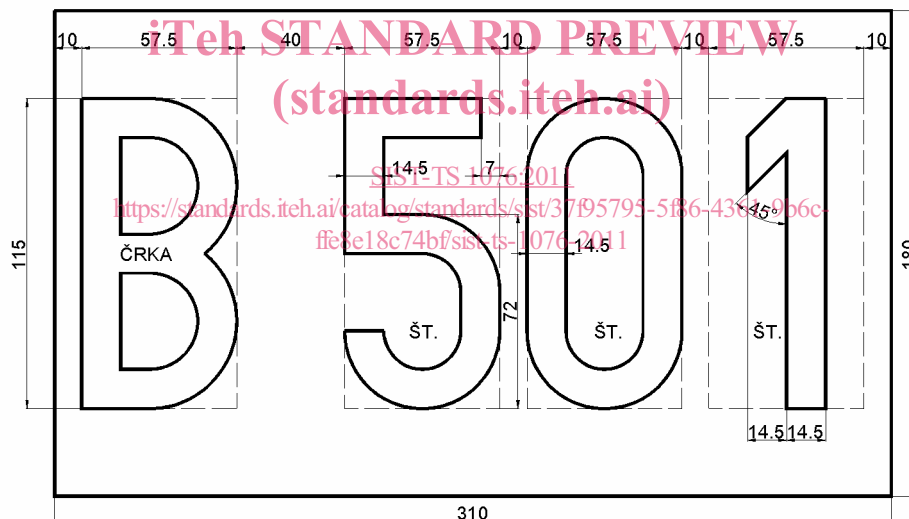
**6.1.3** Izjemoma je dovoljeno povečanje širine tablice za eno črkovno mesto (sliki 1 in 3).

**6.2** Oblika in dimenzije napisne tablice ter oblike, dimenzije in razvrstitev oznak, ki so dane kot primer za označevanje premikalnih signalov, morajo po tej specifikaciji biti v skladu s slikami 14, 15 in 16.

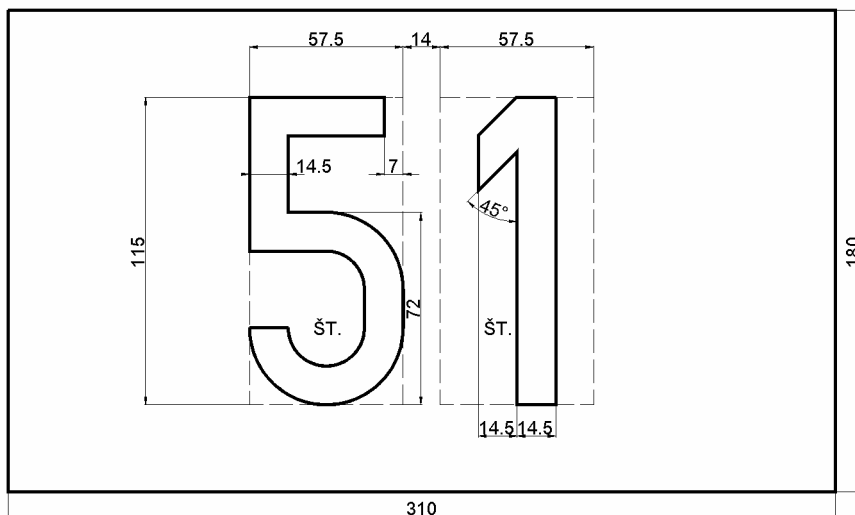
**6.2.1** Velikost črk mora biti v skladu z merami na slikah 14, 15 in 16.

**6.2.2** Velikost števil 0, 1, 2, 3, 4, 5, 6, 7, 8 in 9, ki se uporabljajo za izpis oznak signala, mora biti v skladu z merami na slikah 17 do 26.

**6.2.3** Stranski ris in način vpetja napisne tablice za signalne glave sta prikazana na sliki 27. Vpetje napisnih tablic za premikalne signale je prikazano v SIST-TS 1082.

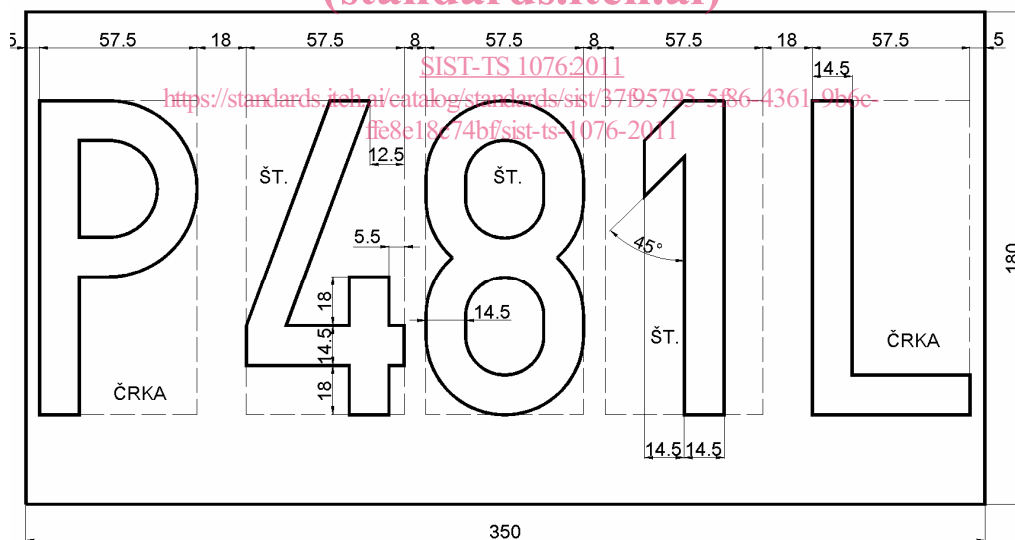


Slika 1



Slika 2

iTeh STANDARD PREVIEW  
(standards.iteh.ai)

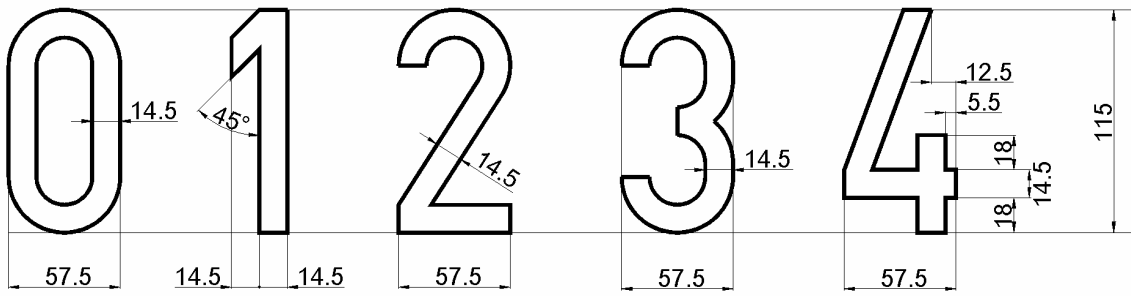


Slika 3









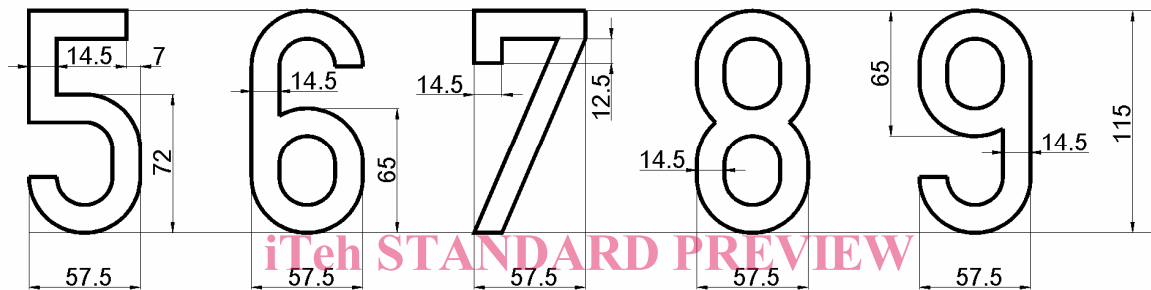
Slika 17

Slika 18

Slika 19

Slika 20

Slika 21



Slika 22

Slika 23

Slika 24

Slika 25

Slika 26

iTeh STANDARD PREVIEW  
(standards.iteh.ai)

[SIST-TS 1076:2011](https://standards.iteh.ai/catalog/standards/sist/37f95795-5f86-4361-9b6c-ffe8e18c74bf/sist-ts-1076-2011)

<https://standards.iteh.ai/catalog/standards/sist/37f95795-5f86-4361-9b6c-ffe8e18c74bf/sist-ts-1076-2011>