
Premikalni signali – Signali na raztirnikih, zapornih brunah, obračalnicah in prenosnicah – Oblika in osnovne dimenzije (panožna oznaka TS-Z a3.017)

**iTeh STANDARD PREVIEW
(standards.iteh.ai)**

SIST-TS 1084:2011

<https://standards.iteh.ai/catalog/standards/sist/20e46bd7-fe1e-4fee-bfd9-90c91deee8b7/sist-ts-1084-2011>

NACIONALNI UVOD

Tehnična specifikacija SIST-TS 1084 (sl), Premikalni signali – Signali na raztirnkih, zapornih brunah, obračalnicah in prenosnicah – Oblika in osnovne dimenzije (panožna oznaka TS-Z a3.017), 2011, ima status slovenske tehnične specifikacije.

NACIONALNI PREDGOVOR

Avtor dokumenta je Ministrstvo RS za promet, izdajatelj pa Slovenski inštitut za standardizacijo.

Odločitev za izdajo tega dokumenta je dne 17. marca 2011 sprejel Strokovni svet SIST za splošno področje.

ZVEZE S STANDARDI

S privzemom te tehnične specifikacije veljajo za omenjeni namen referenčnih standardov vsi standardi, navedeni v izvirniku, razen tistih, ki so že sprejeti v nacionalno standardizacijo:

SIST-TS 1099 Označevanje signalnih znakov in oznak prometne signalizacije ter telekomunikacijske opreme ob železniški progi

SIST-TS 1100 Vroče pocinkanje – Korozijska zaščita železnih in jeklenih delov signalnovarnostne in telekomunikacijske opreme ob železniški progi

OPOMBA

- Nacionalni uvod in nacionalni predgovor nista sestavni del tehnične specifikacije.

iteh STANDARD PREVIEW
(standards.iteh.ai)

[SIST-TS 1084:2011](https://standards.iteh.ai/catalog/standards/sist/20e46bd7-f61e-4fee-bfd9-90c91dccc8b7/sist-ts-1084-2011)

<https://standards.iteh.ai/catalog/standards/sist/20e46bd7-f61e-4fee-bfd9-90c91dccc8b7/sist-ts-1084-2011>

VSEBINA	Stran
1 Predmet in področje uporabe	4
2 Izrazi in definicije	4
3 Zveza z drugimi referenčnimi dokumenti.....	4
4 Videz signala	4
5 Mesto vgradnje	4
6 Oblika in osnovne dimenzije.....	5
7 Material in izdelava.....	6
8 Označevanje.....	6

iTeh STANDARD PREVIEW
(standards.iteh.ai)

[SIST-TS 1084:2011](https://standards.iteh.ai/catalog/standards/sist/20e46bd7-fe1e-4fee-bfd9-90c91deee8b7/sist-ts-1084-2011)

<https://standards.iteh.ai/catalog/standards/sist/20e46bd7-fe1e-4fee-bfd9-90c91deee8b7/sist-ts-1084-2011>

1 Predmet in področje uporabe

Ta specifikacija določa obliko in osnovne dimenzije signalov na raztirnkih, zapornih brunih, obračalnicah in prenosnicah.

Signal na raztirnkih, zapornih brunih, obračalnicah in prenosnicah označuje mesto in položaj teh naprav ter kaže, ali je premikanje dovoljeno ali ne.

2 Izrazi in definicije

Izrazi in definicije, ki se nanašajo na to specifikacijo, so podrobneje opredeljeni v Signalnem pravilniku.

Pod vzdrževalne aktivnosti se razumejo aktivnosti nabave in zamenjave dotrajanih ali poškodovanih delov ter predpisani vzdrževalni posegi na obstoječi opremi železniške infrastrukture.

Pod nove vgradnje (investicija, modernizacija) so vključene vse aktivnosti, ki ne spadajo v področje vzdrževalnih aktivnosti.

3 Zveza z drugimi referenčnimi dokumenti

- Signalni pravilnik (Uradni list RS, št. 123/2007)
- (300) Pravilnik o pogojih za projektiranje, gradnjo in vzdrževanje zgornjega ustroja železniških prog (Uradni list RS, št. 14/2003)
- SIST-TS 1099 (TS-Z a3.033), Označevanje signalnih znakov in oznak prometne signalizacije ter telekomunikacijske opreme ob železniški progi
- SIST-TS 1100 (TS-Z a3.034), Vroče pocinkanje – Korozijska zaščita železnih in jeklenih delov signalovarnostne in telekomunikacijske opreme ob železniški progi

4 Videz signala

[SIST-TS 1084:2011](https://standards.itech.ai/catalog/standards/sist/20e46bd7-fe1e-4fee-bfd9-910e231715a1/sist-ts-1084-2011)

[https://standards.itech.ai/catalog/standards/sist/20e46bd7-fe1e-4fee-bfd9-](https://standards.itech.ai/catalog/standards/sist/20e46bd7-fe1e-4fee-bfd9-910e231715a1/sist-ts-1084-2011)

4.1 Likovni signal je štirikotna bela plošča z vrisanim modrim pokončnim pravokotnikom (slika 1). Prikazan je tudi signalni znak, bel pokončen pravokotnik na črni podlagi (slika 2).

4.2 V primeru, da signal ni razsvetljen, so lahko bela površina podlage in modra površina romba, vključno s stekleno površino, ter tudi bel pokončen pravokotnik iz odsevnega materiala.

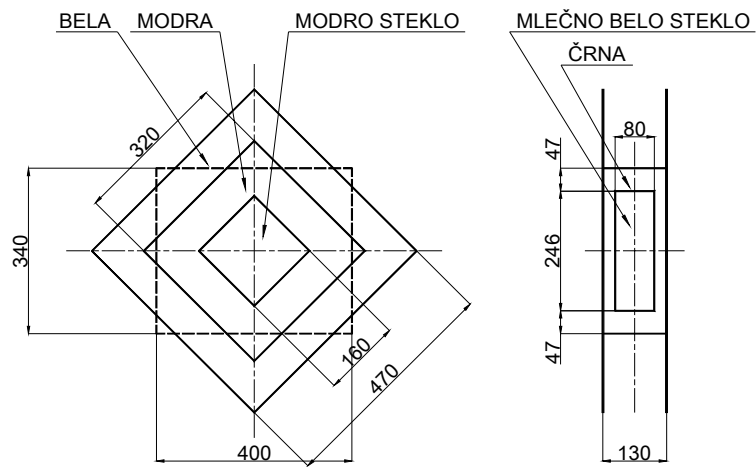
5 Mesto vgradnje

Signal po tej specifikaciji se vgrajuje na raztirnkih, zapornih brunah, obračalnicah in prenosnicah na navpični vrtljivi drog preko ročičnega mehanizma za omenjene naprave in postroje (slika 3).

5.1 Vgradnja elementa je skladna z zahtevami, opredeljenimi v Pravilniku o pogojih za projektiranje, gradnjo in vzdrževanje zgornjega ustroja železniških prog (300).

6 Oblika in osnovne dimenzije

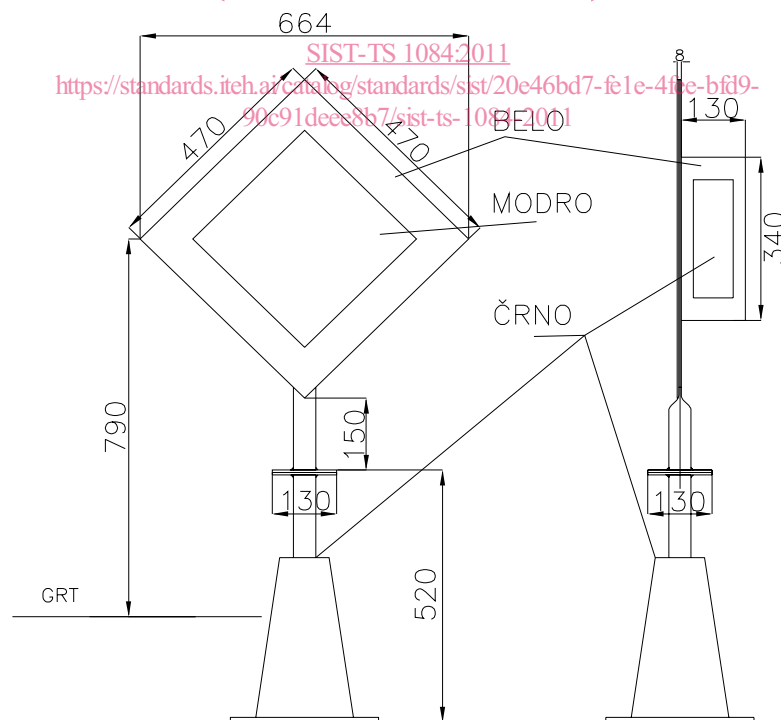
Oblika in osnovne dimenzije signala po tej specifikaciji morajo biti v skladu s slikama 1 in 2.



Slika 1

Slika 2

iTeh STANDARD PREVIEW
 ZNAK RAZTIRNIKA
 (standards.itech.ai) OBSEVNA FOLIJA



Slika 3

7 Material in izdelava

7.1 Material in način izdelave signala morata biti dokumentirana z ustrezno tehnično dokumentacijo. Signal je lahko izdelan v izvedbi ohišja iz jeklene pločevine z namestitvijo signalne svetilke za nočno osvetljevanje.

7.2 Ohišje signala je lahko izdelano iz jeklene pločevine ali aluminijaste plošče (AlMg5). Za aluminijasto ploščo (AlMg5) ima material debelino 3 mm.

7.3 Protikorozijska zaščita signala in barvanje se izvajata skladno s specifikacijama SIST-TS 1100 in SIST-TS 1099.

8 Označevanje

V tehnični in drugi dokumentaciji ter v priporočilih se signal po tej specifikaciji označuje z oznako:

Signal na raztirnikih, zapornih brunah, obračalnicah in prenosnicah SIST-TS 1084

iTeh STANDARD PREVIEW
(standards.iteh.ai)

[SIST-TS 1084:2011](https://standards.iteh.ai/catalog/standards/sist/20e46bd7-fe1e-4fee-bfd9-90c91deee8b7/sist-ts-1084-2011)

<https://standards.iteh.ai/catalog/standards/sist/20e46bd7-fe1e-4fee-bfd9-90c91deee8b7/sist-ts-1084-2011>