
**Svetlobni znaki na nivojskem prehodu ceste čez železniško progo –
(Cestni signali) – Oblika in mere (panožna oznaka TS-Z a3.036)**

**iTeh STANDARD PREVIEW
(standards.iteh.ai)**

SIST-TS 1102:2011

<https://standards.iteh.ai/catalog/standards/sist/6f28ee3c-9865-44e3-8f70-aa07e99a7093/sist-ts-1102-2011>

ICS 03.220.30, 93.080.30, 93.100

Referenčna oznaka
SIST-TS 1102:2011 (sl)

Nadaljevanje na straneh od 2 do 6

NACIONALNI UVOD

Tehnična specifikacija SIST-TS 1102 (sl), Svetlobni znaki na nivojskem prehodu ceste čez železniško progo – (Cestni signali) – Oblika in mere (panožna oznaka TS-Z a3.036), 2011, ima status slovenske tehnične specifikacije.

NACIONALNI PREDGOVOR

Avtor dokumenta je Ministrstvo RS za promet, izdajatelj pa Slovenski inštitut za standardizacijo.

Odločitev za izdajo tega dokumenta je dne 17. marca 2011 sprejel Strokovni svet SIST za splošno področje.

ZVEZE S STANDARDI

S privzemom te tehnične specifikacije veljajo za omenjeni namen referenčnih standardov vsi standardi, navedeni v izvirniku, razen tistih, ki so že sprejeti v nacionalno standardizacijo:

SIST-TS 1099 Označevanje signalnih znakov in oznak prometne signalizacije ter telekomunikacijske opreme ob železniški progi

SIST-TS 1100 Vroče pocinkanje – Korozijska zaščita železnih in jeklenih delov signalnovarnostne in telekomunikacijske opreme ob železniški progi

OPOMBA

- Nacionalni uvod in nacionalni predgovor nista sestavni del tehnične specifikacije.

iteh STANDARD PREVIEW
(standards.iteh.ai)

[SIST-TS 1102:2011](https://standards.iteh.ai/catalog/standards/sist/6f28ee3c-9865-44e3-8f70-aa07e99a7093/sist-ts-1102-2011)

<https://standards.iteh.ai/catalog/standards/sist/6f28ee3c-9865-44e3-8f70-aa07e99a7093/sist-ts-1102-2011>

VSEBINA	Stran
1 Predmet in področje uporabe	4
2 Izrazi in definicije	4
3 Zveza z drugimi referenčnimi dokumenti.....	4
4 Oblika in mere	4
5 Barva	6

iTeh STANDARD PREVIEW
(standards.iteh.ai)

SIST-TS 1102:2011

<https://standards.iteh.ai/catalog/standards/sist/6f28ee3c-9865-44e3-8f70-aa07e99a7093/sist-ts-1102-2011>

1 Predmet in področje uporabe

Ta specifikacija določa obliko in mere svetlobnih znakov, ki opozarjajo na približevanje vlaka ali drugih železniških vozil nivojskemu prehodu oziroma na zavarovanje nivojskega prehoda z zapornicami ali polzapornicami (v nadaljnjem besedilu: cestni signali nivojskega prehoda). Specifikacija se uporablja za vzdrževanje.

Specifikacija ne predpisuje oblike in mer stebra, priključne omarice in elementov signalne svetilke, temveč samo elemente cestnih signalov, ki s svojo obliko, barvo in lučjo opozarjajo udeležence v cestnem prometu na nevarnost in spoštovanje svetlobnih signalnih oznak.

2 Izrazi in definicije

Pod vzdrževalne aktivnosti se razumejo aktivnosti nabave in zamenjave dotrajanih ali poškodovanih delov ter predpisani vzdrževalni posegi na obstoječi opremi železniške infrastrukture.

Cestni signali nivojskega prehoda – svetlobni znaki za označevanje prehoda čez železniško progo v nivoju, s katerimi se označuje približevanje vlaka oziroma zapiranje prehoda z zapornicami ali polzapornicami.

Pod nove vgradnje (investicija, modernizacija) so vključene vse aktivnosti, ki ne spadajo v področje vzdrževalnih aktivnosti.

3 Zveza z drugimi referenčnimi dokumenti

- Pravilnik o nivojskih prehodih ceste preko železniške proge (Uradni list RS, št. 79/2002)
- Pravilnik o prometni signalizaciji in prometni opremi na javnih cestah (Uradni list RS, št. 46/2000)
- SIST-TS 1099 (TS-Z a3.033), Označevanje signalnih znakov in oznak prometne signalizacije ter telekomunikacijske opreme ob železniški progi
- SIST-TS 1100 (TS-Z a3.034), Vroče pocinkanje – Korozijska zaščita jeklenih delov signalnovarnostne in telekomunikacijske opreme ob železniški progi

4 Oblika in mere

Cestni signali so sestavljeni iz betonskega stojala in temelja, signalnega droga, signalne plošče s svetilkama, priključne omarice in zvonca.

Korozijska zaščita jeklenih delov se izvaja po SIST-TS 1100.

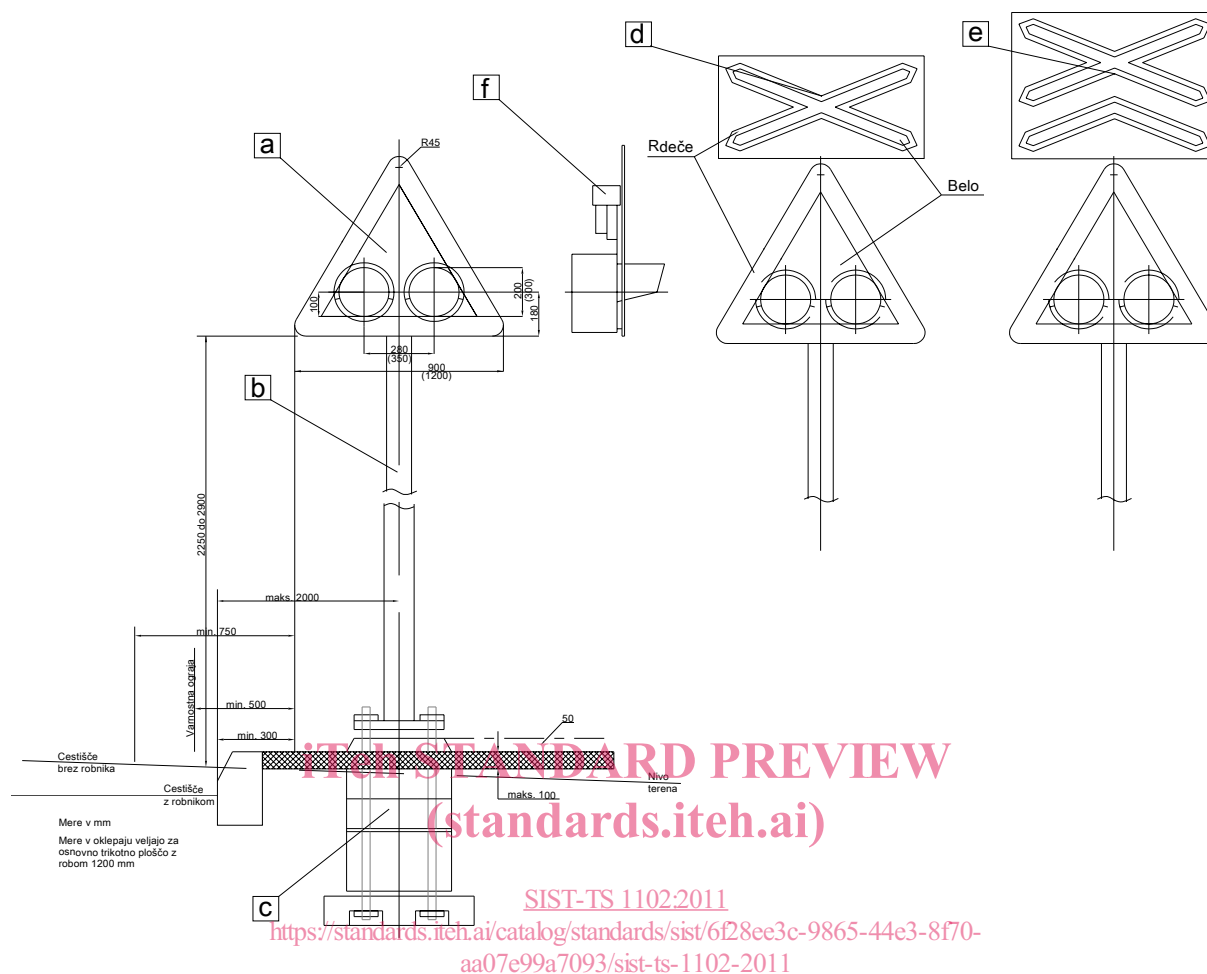
V odvisnosti od načina zavarovanja prehodov sta lahko na cestnih signalih nivojskega prehoda nameščena tudi cestna prometna znaka, enojni ali dvojni Andrejev križ.

4.1 Osnovne mere cestnega signala in položaj glede na prečni profil cestišča

4.1.1 Shematski prikaz cestnega signala nivojskega prehoda z osnovnimi merami je prikazan na sliki 1.

4.1.2 Na cestne signale nivojskega prehoda, ki se postavljajo na nivojskih prehodih brez zapornic ali polzapornic, se namesti ustrezni cestni prometni znak, ki je:

- prometni znak I-38* (Andrejev križ) na nivojskem prehodu ceste z enotirno železniško progo (slika 1.d);
- prometni znak I-38.1* (dvojni Andrejev križ) na nivojskem prehodu ceste z dvo- ali večtirno železniško progo (slika 1.e).



Na sliki je:

- a – signalna plošča s svetilkama
- b – signalni drog
- c – stojalo in temelj
- d – Andrejev križ
- e - dvojni Andrejev križ
- f - zvonec

Slika 1: Cestni svetlobni signal

4.2 Signalna plošča s svetilkama

4.2.1 Signalna plošča cestnega signala ima obliko cestnega prometnega znaka za nevarnost: enakostranični trikotnik z vrhom obrnjenim navzgor. Na plošči sta vgrajeni dve svetilki okrogle oblike, vgrajeni v vodoravni osi druga zraven druge.

4.2.2 Oblika in mere signalne plošče ustrezajo določbam Pravilnika o prometni signalizaciji in prometni opremi na javnih cestah, znakom za nevarnost. Dolžina stranice trikotnika meri 900 mm (oz. 1 200 mm). Robovi trikotnika so širine 80 mm.

4.2.3 Signalni svetilki, ki dajeta svetlobne signale in izmenično svetita rdeče, sta okrogle oblike. Vidni deli svetilk, obrnjenih proti cestnim vozilom, so sestavljeni iz leče in ščitnikov. Premer leče je \varnothing 210 mm.

4.2.4 Oblika in mere signalne plošče so prikazane na sliki 2.

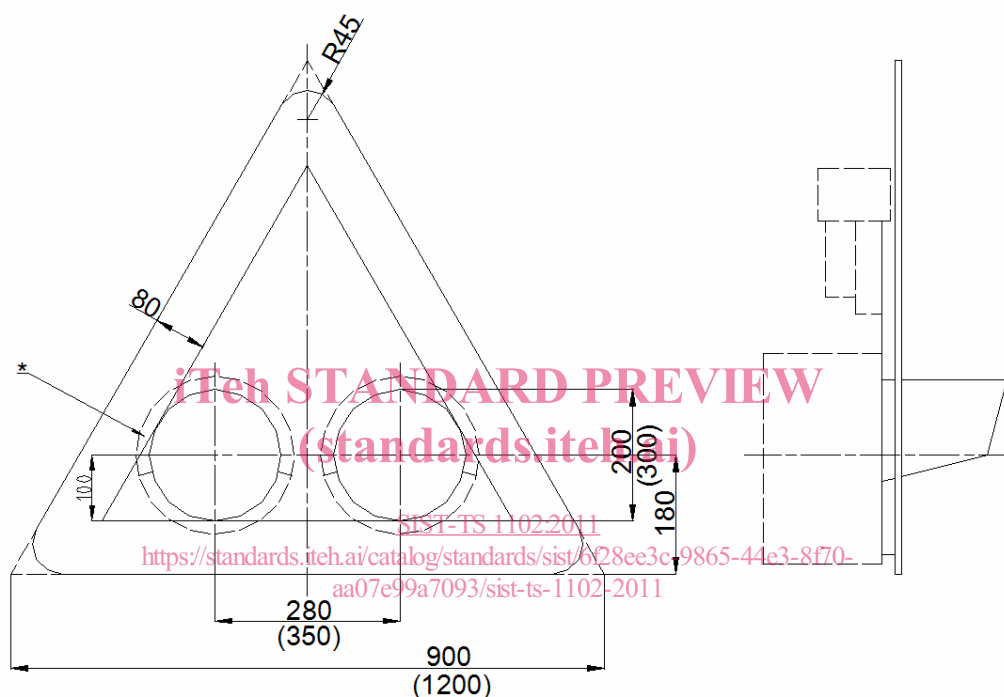
5 Barva

5.1 Označevanje se izvaja po specifikaciji SIST-TS 1099.

5.2 Osnovna barva signalne plošče cestnega signala nivojskega prehoda je bela, barva robu trikotnika pa je rdeča.

5.3 Kolometrijske in fotometrijske lastnosti materiala signalne plošče ustrezajo zahtevam za cestne prometne znake in so opisane v Pravidniku o prometni signalizaciji in prometni opremi na javnih cestah.

5.4 Barva ozadja plošče, nosilcev in vseh elementov za pritrditev je siva brez sijaja.



Slika 2: Signalna plošča