
**Žicevodi signalnovarnostnih naprav železniškega prometa – Žicevodni
zateznik – Dispozicija, oblike in mere delov (panožna oznaka TS-Z a3.040)**

**iTeh STANDARD PREVIEW
(standards.iteh.ai)**

SIST-TS 1105:2011

<https://standards.iteh.ai/catalog/standards/sist/7fd86eae-6ab3-417c-9789-5627b36a3a05/sist-ts-1105-2011>

ICS 45.040, 93.100

Referenčna oznaka
SIST-TS 1105:2011 (sl)

Nadaljevanje na straneh od 2 do 7

NACIONALNI UVOD

Tehnična specifikacija SIST-TS 1105 (sl), Žicevodi signalnovarnostnih naprav železniškega prometa – Žicevodni zateznik – Dispozicija, oblike in mere delov (panožna oznaka TS-Z a3.040), 2011, ima status slovenske tehnične specifikacije.

NACIONALNI PREDGOVOR

Avtor dokumenta je Ministrstvo RS za promet, izdajatelj pa Slovenski inštitut za standardizacijo.

Odločitev za izdajo tega dokumenta je dne 17. marca 2011 sprejel Strokovni svet SIST za splošno področje.

ZVEZE S STANDARDI

S privzemom te tehnične specifikacije veljajo za omenjeni namen referenčnih standardov vsi standardi, navedeni v izvirniku, razen tistih, ki so že sprejeti v nacionalno standardizacijo:

SIST EN ISO 1234	Razcepke
SIST ISO 2768-1	Splošne tolerance – 1. del: Tolerance dolžinskih in kotnih mer brez posebnih tolerančnih oznak

OPOMBA

- Nacionalni uvod in nacionalni predgovor nista sestavni del tehnične specifikacije.

iTeh STANDARD PREVIEW
(standards.iteh.ai)

[SIST-TS 1105:2011](https://standards.iteh.ai/catalog/standards/sist/7fd86eae-6ab3-417c-9789-5627b36a3a05/sist-ts-1105-2011)

<https://standards.iteh.ai/catalog/standards/sist/7fd86eae-6ab3-417c-9789-5627b36a3a05/sist-ts-1105-2011>

VSEBINA	Stran
1 Predmet in področje uporabe	4
2 Izrazi in definicije	4
3 Zveza z drugimi referenčnimi dokumenti.....	4
4 Sestava (dispozicija) žicevodnega zateznika	4
5 Oblika, mere in masa.....	4
6 Material in izdelava	6
7 Preskušanje in prevzem	6
8 Označevanje.....	7

iTeh STANDARD PREVIEW
(standards.iteh.ai)

[SIST-TS 1105:2011](https://standards.iteh.ai/catalog/standards/sist/7fd86eae-6ab3-417c-9789-5627b36a3a05/sist-ts-1105-2011)

<https://standards.iteh.ai/catalog/standards/sist/7fd86eae-6ab3-417c-9789-5627b36a3a05/sist-ts-1105-2011>

1 Predmet in področje uporabe

Ta specifikacija določa dispozicijo, sklop daljšega in krajšega zateznika, vključno z obliko in merami delov žicevodnega zateznika.

Uporablja se pri vzdrževanju žicevodnih signalnovarnostnih naprav železniškega prometa za reguliranje zateznosti žicevodov.

2 Izrazi in definicije

Pod vzdrževalne aktivnosti se razumejo aktivnosti nabave in zamenjave dotrajanih ali poškodovanih delov ter predpisani vzdrževalni posegi na obstoječi opremi železniške infrastrukture.

Žicevodni zateznik – je vezni element za pritrjevanje in regulacijo zateznosti žicevodov.

3 Zveza z drugimi referenčnimi dokumenti

- SIST EN 10025, Vroče valjani izdelki iz nelegiranih konstrukcijskih jekel – Tehnični dobavni pogoji
- SIST EN ISO 1234, Razcepke
- SIST ISO 2768-1, Splošne tolerance – 1. del: Tolerance dolžinskih in kotnih mer brez posebnih tolerančnih oznak

4 Sestava (dispozicija) žicevodnega zateznika

Žicevodni zateznik je po tej specifikaciji sestavljen iz vretena, stremena, matice in razcepke. Sklop žicevodnega zateznika je prikazan na sliki 1 z deli, navedenimi v specifikaciji delov.

Specifikacija delov

Številka dela	Naziv dela	Kos	Material	Oznaka specifikacije
1	Vreteno	1	W.Nr. 1.0038	SIST-TS 1105
2	Stremen	2	W.Nr. 1.0144	SIST-TS 1105
3	Matica	2	CuSn10Zu4	SIST-TS 1105
4	Razcepka 3 x 25 mm	2	W.Nr. 1.0117	SIST EN ISO 1234

5 Oblika, mere in masa

Žicevodni zateznik po tej specifikaciji se izdeluje kot daljši in krajši zateznik. Dimenzije daljšega in krajšega zateznika so podane v tabeli 1.

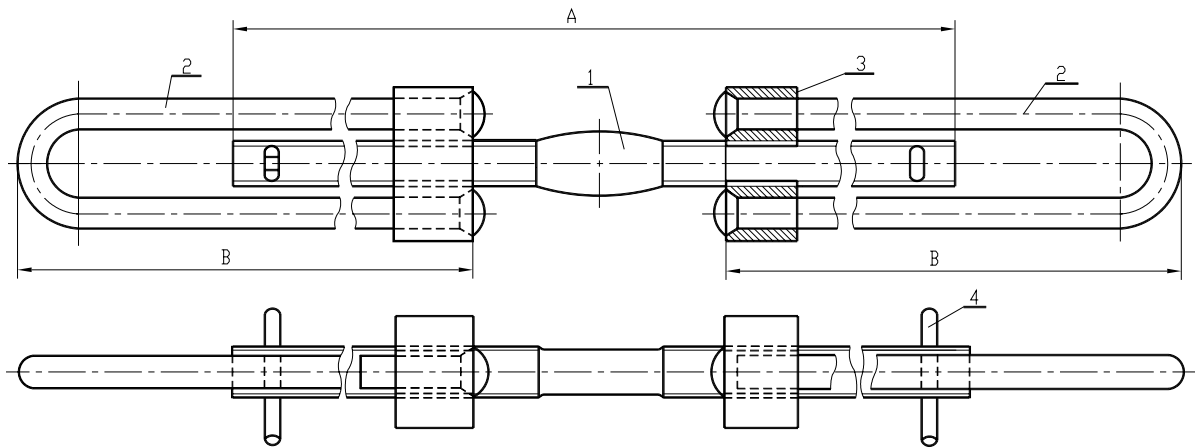
5.1 Oblika in mera vretena žicevodnega zateznika sta podani na sliki 2 in v tabeli 1.

5.2 Oblika in mera stremena žicevodnega zateznika sta podani na sliki 3 in v tabeli 1.

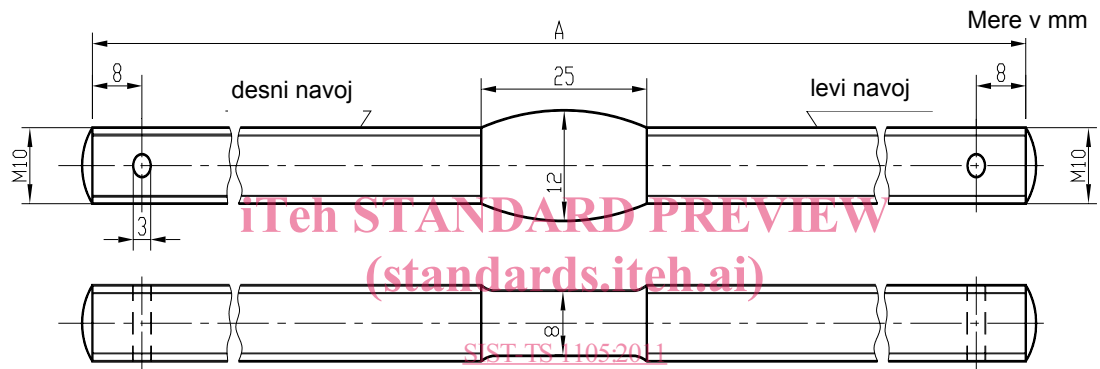
5.3 Oblika in mera matice žicevodnega zateznika sta podani na sliki 4.

5.4 Za mere, ki nimajo navedene tolerance, se upošteva toleranca prostih mer po SIST ISO 2768, normalna stopnja točnosti.

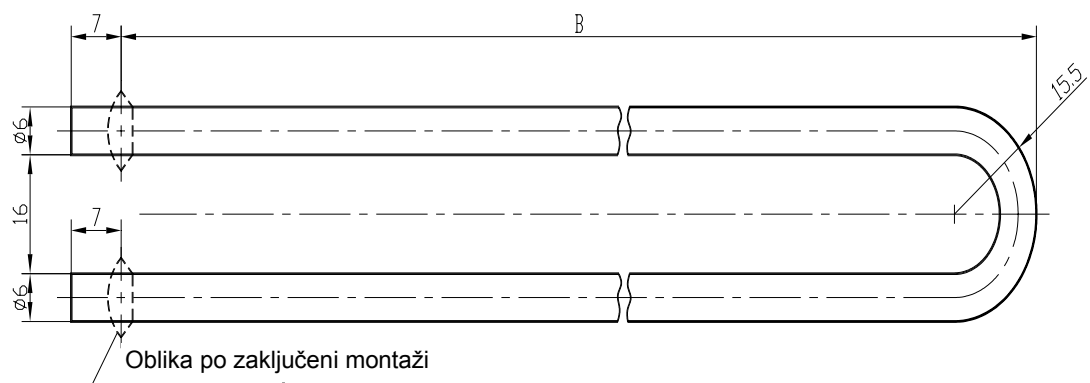
Masa matice $\approx 0,056$ kg (računano na podlagi specifične teže $8,82$ kg/dm³).



Slika 1

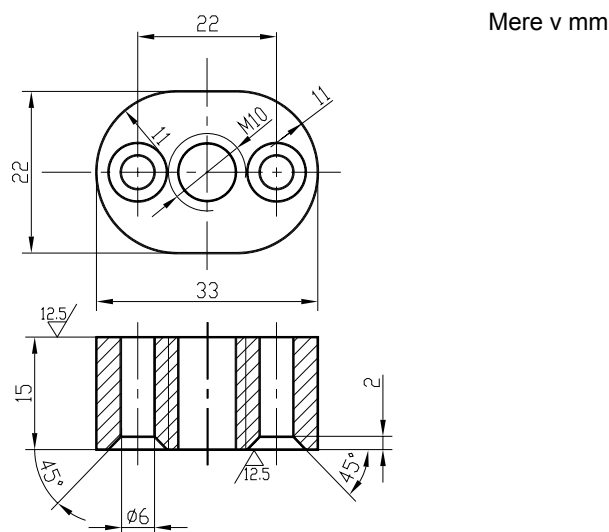


Slika 2



Slika 3

Del	Daljši zateznik (mm)		Krajši zateznik (mm)		Masa v kg	
	A	B	A	B	Daljši	Krajši
Vreteno	500	–	265	–	≈ 0,250	≈ 0,135
Vreteno	–	265	–	150	≈ 0,122	≈ 0,073



Slika 4

6 Material in izdelava

6.1 Material vretena žicevodnega zateznika je naveden v specifikaciji delov.

Levi in desni navoj morata biti čista in polna, vreteno ravno.

6.2 Material stremena žicevodnega zateznika je naveden v specifikaciji delov.

Stremen mora biti zvit po sliki in brez izboklin. Jarmi so na koncih oblikovani kot zakovice z lečasto glavno.

<https://standards.itech.ai/catalog/standards/sist/7fd86eae-6ab3-417c-9789-271632511506>

6.3 Material matice žicevodnega zateznika je naveden v specifikaciji delov.

Zunanje površine morajo biti čiste in brez lukenj.

6.4 Matica mora biti obdelana skladno z merami na sliki 4.

7 Preskušanje kakovosti

7.1 Splošna določila za ugotavljanje skladnosti proizvoda (moduli)

Za ocenjevanje skladnosti proizvodov z zahtevami tehnične specifikacije mora proizvajalec uporabiti postopke modula B+F.

7.2 Proizvajalec je odgovoren, da z izjavo o skladnosti potrdi skladnost proizvoda z zahtevami tehnične specifikacije.

7.3 Izjavo o skladnosti mora proizvajalec naročniku obvezno predložiti ob dobavi proizvodov.

7.4 Naročnik si pridržuje pravice, da v naročilih:

- specificira dodatne prevzemne zahteve,
- določi, da bo v postopek ugotavljanja skladnosti vključen prevzemni organ naročnika,
- zahteva, da proizvajalec v postopek ugotavljanja skladnosti vključi pristojni priglašeni organ.

V primeru, da naročnik specificira dodatne zahteve iz točke 7.4, morajo biti le-te jasno opredeljene v naročilu.

7.5 Kontrola kakovosti in prevzem se izvajata skladno s:

- to specifikacijo in referenčnimi dokumenti,
- kontrolno-prevzemnimi določili v naročilnih dokumentih.

8 Označevanje

V tehnični in drugi dokumentaciji ter v naročilnici se deli žicevodnega zateznika označujejo z oznakami:

Žicevodni zateznik X SIST-TS 1105

Vretno zateznika X SIST-TS 1105

kjer je X oznaka »daljše« ali »krajše«,

Stremen zateznika Y SIST-TS 1105

kjer je Y oznaka »daljši« ali »krajši«

Matica zateznika SIST-TS 1105

Primeri:

Vretno zateznika daljši SIST-TS 1105

Stremen zateznika krajši SIST-TS 1105

ITeh STANDARD PREVIEW
(standards.iteh.ai)
[SIST-TS 1105:2011
https://standards.iteh.ai/catalog/standards/sist/7fd86eae-6ab3-417c-9789-5627b36a3a05/sist-ts-1105-2011](https://standards.iteh.ai/catalog/standards/sist/7fd86eae-6ab3-417c-9789-5627b36a3a05/sist-ts-1105-2011)