
**Transmissions hydrauliques —
Appareils empilables et distributeurs
à quatre orifices, de tailles 02, 03, 05,
07, 08 et 10 — Dimensions de montage**

*Hydraulic fluid power — Four-port modular stack valves and four-
port directional control valves, sizes 02, 03, 05, 07, 08 and 10 —
Clamping dimensions*

iTeh STANDARD PREVIEW
(standards.iteh.ai)

[ISO 7790:2013](https://standards.iteh.ai/catalog/standards/sist/3219de67-9815-424a-b1a9-7ce7e734689f/iso-7790-2013)

<https://standards.iteh.ai/catalog/standards/sist/3219de67-9815-424a-b1a9-7ce7e734689f/iso-7790-2013>



iTeh STANDARD PREVIEW
(standards.iteh.ai)

[ISO 7790:2013](https://standards.iteh.ai/catalog/standards/sist/3219de67-9815-424a-b1a9-7ce7e734689f/iso-7790-2013)

<https://standards.iteh.ai/catalog/standards/sist/3219de67-9815-424a-b1a9-7ce7e734689f/iso-7790-2013>



DOCUMENT PROTÉGÉ PAR COPYRIGHT

© ISO 2013

Droits de reproduction réservés. Sauf indication contraire, aucune partie de cette publication ne peut être reproduite ni utilisée sous quelque forme que ce soit et par aucun procédé, électronique ou mécanique, y compris la photocopie, l'affichage sur l'internet ou sur un Intranet, sans autorisation écrite préalable. Les demandes d'autorisation peuvent être adressées à l'ISO à l'adresse ci-après ou au comité membre de l'ISO dans le pays du demandeur.

ISO copyright office
Case postale 56 • CH-1211 Geneva 20
Tel. + 41 22 749 01 11
Fax + 41 22 749 09 47
E-mail copyright@iso.org
Web www.iso.org

Publié en Suisse

Sommaire

	Page
Avant-propos.....	iv
Introduction.....	v
1 Domaine d'application	1
2 Références normatives	1
3 Termes et définitions	1
4 Symboles et termes abrégés	1
5 Tolérances	1
6 Dimensions	1
7 Pression de fonctionnement	3
8 Phrase d'identification (Référence à la présente Norme internationale).....	3
Bibliographie	4

iTeh STANDARD PREVIEW (standards.iteh.ai)

[ISO 7790:2013](https://standards.iteh.ai/catalog/standards/sist/3219de67-9815-424a-b1a9-7ce7e734689f/iso-7790-2013)

<https://standards.iteh.ai/catalog/standards/sist/3219de67-9815-424a-b1a9-7ce7e734689f/iso-7790-2013>

Avant-propos

L'ISO (Organisation internationale de normalisation) est une fédération mondiale d'organismes nationaux de normalisation (comités membres de l'ISO). L'élaboration des Normes internationales est en général confiée aux comités techniques de l'ISO. Chaque comité membre intéressé par une étude a le droit de faire partie du comité technique créé à cet effet. Les organisations internationales, gouvernementales et non gouvernementales, en liaison avec l'ISO participent également aux travaux. L'ISO collabore étroitement avec la Commission électrotechnique internationale (CEI) en ce qui concerne la normalisation électrotechnique.

Les Normes internationales sont rédigées conformément aux règles données dans les Directives ISO/CEI, Partie 2.

La tâche principale des comités techniques est d'élaborer les Normes internationales. Les projets de Normes internationales adoptés par les comités techniques sont soumis aux comités membres pour vote. Leur publication comme Normes internationales requiert l'approbation de 75 % au moins des comités membres votants.

L'attention est appelée sur le fait que certains des éléments du présent document peuvent faire l'objet de droits de propriété intellectuelle ou de droits analogues. L'ISO ne saurait être tenue pour responsable de ne pas avoir identifié de tels droits de propriété et averti de leur existence.

L'ISO 7790 a été élaborée par le comité technique ISO/TC 131, *Transmissions hydrauliques et pneumatiques*, sous-comité SC 5, *Appareils de régulation et de distribution et leurs composants*.

Cette troisième édition annule et remplace la deuxième édition (ISO 7790:1997), qui a fait l'objet d'une révision technique.

iTeh STANDARD PREVIEW
(standards.iteh.ai)
<https://standards.iteh.ai/catalog/standards/sist/3219de67-9815-424a-b1a9-7ce7e734689f/iso-7790-2013>

Introduction

Dans les systèmes de transmissions hydrauliques, l'énergie est transmise et commandée par l'intermédiaire d'un liquide sous pression circulant en circuit fermé. Les distributeurs hydrauliques et les appareils empilables sont des composants typiques de ces systèmes. Ces dispositifs commandent le sens d'écoulement, la pression ou le débit des liquides dans le circuit fermé.

iTeh STANDARD PREVIEW (standards.iteh.ai)

[ISO 7790:2013](https://standards.iteh.ai/catalog/standards/sist/3219de67-9815-424a-b1a9-7ce7e734689f/iso-7790-2013)

<https://standards.iteh.ai/catalog/standards/sist/3219de67-9815-424a-b1a9-7ce7e734689f/iso-7790-2013>

iTeh STANDARD PREVIEW
(standards.iteh.ai)

ISO 7790:2013

<https://standards.iteh.ai/catalog/standards/sist/3219de67-9815-424a-b1a9-7ce7e734689f/iso-7790-2013>

Transmissions hydrauliques — Appareils empilables et distributeurs à quatre orifices, de tailles 02, 03, 05, 07, 08 et 10 — Dimensions de montage

1 Domaine d'application

La présente Norme internationale prescrit les dimensions de montage des appareils empilables et des distributeurs à quatre orifices, de tailles 02, 03, 05, 07, 08 et 10, sur plans de pose. Les dimensions et les tailles sont conformes à l'ISO 4401 afin d'assurer l'interchangeabilité de ces appareils et de réduire le nombre de modes de fixation à utiliser.

Elle est applicable aux dimensions de montage courantes des appareils empilables et distributeurs à quatre orifices, dimensions qui sont généralement applicables aux équipements industriels.

2 Références normatives

Les documents ci-après, dans leur intégralité ou non, sont des références normatives indispensables à l'application du présent document. Pour les références datées, seule l'édition citée s'applique. Pour les références non datées, la dernière édition du document de référence s'applique (y compris les éventuels amendements).

ISO 4401, *Transmissions hydrauliques — Distributeurs à quatre orifices — Plan de pose*

ISO 5598, *Transmissions hydrauliques et pneumatiques — Vocabulaire*

ISO 5783, *Transmissions hydrauliques — Code pour l'identification des plans de pose et des logements de cartouche*

3 Termes et définitions

Pour les besoins du présent document, les termes et définitions donnés dans l'ISO 5598 s'appliquent.

4 Symboles et termes abrégés

Pour les besoins de la présente Norme internationale, les symboles suivants s'appliquent:

- a) H_1 désigne le repérage de la hauteur de serrage des modes de fixation sur les distributeurs;
- b) H_2 désigne le repérage de la hauteur totale des appareils empilables.

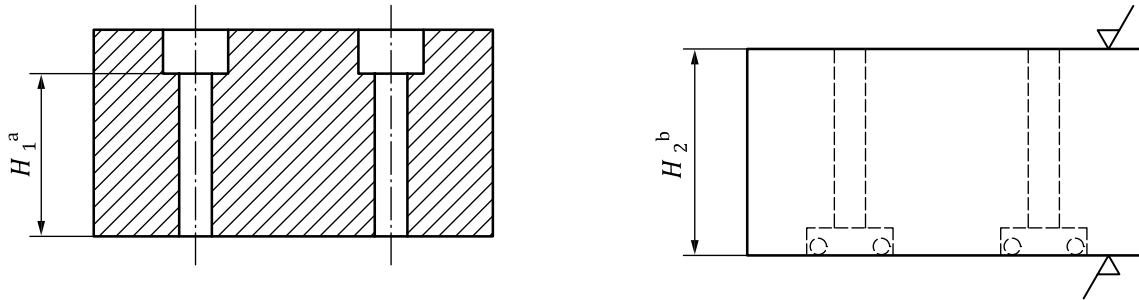
5 Tolérances

Pour les tolérances et les autres données relatives au côté d'un appareil empilable sur lequel vient se monter un autre appareil empilable ou un distributeur, voir l'ISO 4401.

6 Dimensions

Les dimensions de montage des appareils empilables et distributeurs à quatre orifices, de tailles 02, 03, 05, 07, 08 et 10, conformément à l'ISO 5783, sont représentées à la [Figure 1](#) et données dans les [Tableaux 1](#) et [2](#). Le [Tableau 1](#) liste les dimensions préférentielles et qu'il convient d'utiliser pour la conception de nouveaux appareils. Le [Tableau 2](#) liste les dimensions non préférentielles alternatives qui

sont couramment utilisées mais qu'il ne convient pas d'utiliser pour la conception de nouveaux appareils. Le plan de pose doit être conforme à l'ISO 4401.



a) Distributeur

b) Appareil empilable

- a La dimension H_1 est considérée comme la hauteur de montage (hauteur de serrage des vis de fixation) lorsqu'on utilise des vis à tête. Si l'on utilise des goujons, consulter la documentation commerciale sur les hauteurs d'appareils avant de déterminer la hauteur de ces goujons.
- b La dimension H_2 est considérée comme la hauteur totale de montage d'un appareil empilable, y compris éventuellement la hauteur de la plaque contenant les joints toriques.

Figure 1 — Dimensions de montage des distributeurs et appareils empilables à quatre orifices, de tailles 02, 03, 05, 07, 08 et 10 (plan de pose conforme à l'ISO 4401)

(standards.iteh.ai)

Tableau 1 — Dimensions préférentielles de montage des distributeurs et appareils empilables à quatre orifices, de tailles 02, 03, 05, 07, 08 et 10 (plan de pose conforme à l'ISO 4401)

<https://standards.iteh.ai/catalog/standards/sist/3219de67-9815-424a-b1a9-7ce7e734689f/iso-7790-2013>

Dimensions en millimètres

Type appareil	Dimension	Taille 02	Taille 03	Taille 05	Taille 07	Taille 08	Taille 10
Distributeur	H_1	32_{-2}^0	22_{-2}^0	30_{-2}^0	34_{-2}^0	42_{-2}^0	49_{-2}^0
Appareil empilable	H_2^a	$30_{-0,5}^0$	$40_{-0,3}^0$	$50_{-0,3}^0$	$50_{-0,5}^0$	$60_{-0,5}^0$	$70_{-0,5}^0$

NOTE Le fournisseur doit stipuler la pression maximale de fonctionnement des appareils, des embases et des blocs collecteurs.

a Si la dimension H_2 n'est pas acceptable pour des raisons de conception, elle doit être augmentée ou diminuée par paliers de 10 mm.

Tableau 2 — Dimensions non préférentielles alternatives de montage des distributeurs et appareils empilables à quatre orifices, de tailles 02, 03, 05, 07, 08 et 10 (plan de pose conforme à l'ISO 4401)

Dimensions en millimètres

Type d'appareil	Dimension	Taille 02	Taille 03	Taille 05	Taille 07	Taille 08	Taille 10
Distributeur	H_1	Aucune	42_{-2}^0	50_{-2}^0	43_{-2}^0	57_{-2}^0	37_{-2}^0
Appareil empilable	H_2	Aucune	Aucune	Aucune	$55_{-0,5}^0$	$55_{-0,5}^0$ $85_{-0,5}^0$	Aucune

NOTE Le fournisseur doit stipuler la pression maximale de fonctionnement des appareils, des embases et des blocs collecteurs.

7 Pression de fonctionnement

Pour l'indication de la limite maximale de la pression de fonctionnement, voir la note du [Tableau 1](#).

8 Phrase d'identification (Référence à la présente Norme internationale)

Il est vivement recommandé aux fabricants qui ont choisi de se conformer à la présente Norme internationale d'utiliser dans leurs rapports d'essai, catalogues et documentation commerciale, la phrase d'identification suivante:

«Les dimensions de montage des appareils empilables et des distributeurs sont conformes à l'ISO 7790, *Transmissions hydrauliques — Appareils empilables et distributeurs à quatre orifices, de tailles 02, 03, 05, 07, 08 et 10 — Dimensions de montage.*»

iTeh STANDARD PREVIEW (standards.iteh.ai)

[ISO 7790:2013](#)

<https://standards.iteh.ai/catalog/standards/sist/3219de67-9815-424a-b1a9-7ce7e734689f/iso-7790-2013>