

---

---

**Žicevodi signalnovarnostnih naprav železniškega prometa – Povlačilnik z utežmi – Koleno povlačilnika (panožna oznaka TS-Z a3.047)**

**iTeh STANDARD PREVIEW  
(standards.iteh.ai)**

SIST-TS 1110:2011

<https://standards.iteh.ai/catalog/standards/sist/b8b5fec6-09fe-4ed3-9e21-61a99e49adf9/sist-ts-1110-2011>

---

---

ICS 45.040, 93.100

Referenčna oznaka  
SIST-TS 1110:2011 (sl)

Nadaljevanje na straneh od 2 do 5

## NACIONALNI UVOD

Tehnična specifikacija SIST-TS 1110 (sl), Žicevodi signalnovarnostnih naprav železniškega prometa – Povlačilnik z utežmi – Koleno povlačilnika (panožna oznaka TS-Z a3.047), 2011, ima status slovenske tehnične specifikacije.

## NACIONALNI PREDGOVOR

Avtor dokumenta je Ministrstvo RS za promet, izdajatelj pa Slovenski inštitut za standardizacijo.

Odločitev za izdajo tega dokumenta je dne 17. marca 2011 sprejel Strokovni svet SIST za splošno področje.

## ZVEZE S STANDARDI

S privzemom te tehnične specifikacije veljajo za omenjeni namen referenčnih standardov vsi standardi, navedeni v izvirniku, razen tistih, ki so že sprejeti v nacionalno standardizacijo:

SIST-TS 1107	Žicevodi signalnovarnostnih naprav železniškega prometa – Povlačilnik z utežmi – Dispozicija
SIST EN 13835	Livarstvo – Avstenitna siva litina
SIST EN 12454	Livarstvo – Vizualna preiskava površinskih napak – Jekleni ulitki, uliti v pesek
SIST ISO 8062	Ulitki – Sistem toleranc mer in dodatki za mehansko obdelavo

## OPOMBA

- Nacionalni uvod in nacionalni predgovor nista sestavni del tehnične specifikacije.

**iTeh STANDARD PREVIEW**  
(standards.iteh.ai)  
<https://standards.iteh.ai/catalog/standards/sist/b8b5fec6-09fe-4ed3-9e21-61a99e49adf9/sist-ts-1110-2011>

---

<b>VSEBINA</b>	<b>Stran</b>
1 Predmet in področje uporabe .....	4
2 Izrazi in definicije .....	4
3 Zveza z drugimi referenčnimi dokumenti.....	4
4 Oblika, mere in teža.....	4
5 Material in izdelava .....	4
6 Preskušanje in prevzem .....	4
7 Označevanje.....	5

**iTeh STANDARD PREVIEW**  
**(standards.iteh.ai)**

[SIST-TS 1110:2011](https://standards.iteh.ai/catalog/standards/sist/b8b5fec6-09fe-4ed3-9e21-61a99e49adf9/sist-ts-1110-2011)

<https://standards.iteh.ai/catalog/standards/sist/b8b5fec6-09fe-4ed3-9e21-61a99e49adf9/sist-ts-1110-2011>

## 1 Predmet in področje uporabe

Specifikacija določa obliko, mere ter druge tehnične zahteve za koleno povlačilnika, ki je sestavni del povlačilnika z utežmi po SIST-TS 1107 za žicevode signalnovarnostnih naprav železniškega prometa.

## 2 Izrazi in definicije

Vzdrževalne aktivnosti obsegajo procese nabave in/ali izdelave novih delov, zamenjave dotrajanih ali poškodovanih delov ter predpisane vzdrževalne posege na obstoječi opremi železniške infrastrukture.

## 3 Zveza z drugimi referenčnimi dokumenti

- SIST-TS 1107 (TS-Z a3.044), Žicevodi signalnovarnostnih naprav železniškega prometa – Povlačilnik z utežmi – Dispozicija
- SIST EN 13835, Livarstvo – Avstenitna siva litina
- DIN 561:1995-02, Vijak s šestrobo glavo in cilindričnim nastavkom (Sechskantschrauben mit Zapfen und kleinem Sechskant)
- SIST EN 12454, Livarstvo – Vizualna preiskava površinskih napak – Jekleni ulitki, uliti v pesek
- SIST ISO 8062, Ulitki – Sistem toleranc mer in dodatki za mehansko obdelavo

## 4 Oblika, mere in teža

Oblika in mere kolena povlačilnika morajo biti v skladu s sliko.

## 5 Material in izdelava

5.1 Koleno povlačilnika se izdeluje iz sive litine z oznako EN-GLJ-200; 0.6020, ali enakovrednega materiala. Odlitek mora biti skladen s SIST EN 12454, homogena struktura, brez poroznosti in luknjic ter v celoti očiščen peska. Splošne tolerance ulitka morajo biti po SIST ISO 8062 – CT 11. Sistemi izvrtin in mere morajo biti v skladu s sliko.

5.2 S kolenom povlačilnika se dobavi vijak M10 x 20 po DIN 561, ki je namenjen za zapiranje lukenj za mazanje. Namesto vijaka M10 x 20 je dovoljena tudi izvedba izvrtine za mazanje vključno z dobavo ravne mazalke M10 x 1.

## 6 Preskušanje in prevzem

### 6.1 Splošno določilo za ugotavljanje skladnosti proizvoda (moduli)

Za ocenjevanje skladnosti proizvoda z zahtevami tehnične specifikacije mora proizvajalec uporabiti postopek notranje neodvisne proizvodne kontrole (modul A).

Obvezne presoje značilnosti in preskusne metode za presojo kakovosti proizvoda so:

- pregled skladnosti vgrajenih materialov – pregled dokazil o kakovosti materialov: atesti materiala po SIST EN 10204; 3.1B, izjave o skladnosti ...),
- merska kontrola – kontrola oblike, mer in toleranc po sliki in specificiranih zahtevah,
- vizualni pregled – zunanji videz površin (npr. brez razpok, poškodb ...), identifikacijske označbe, videz protikorozijske zaščite ...

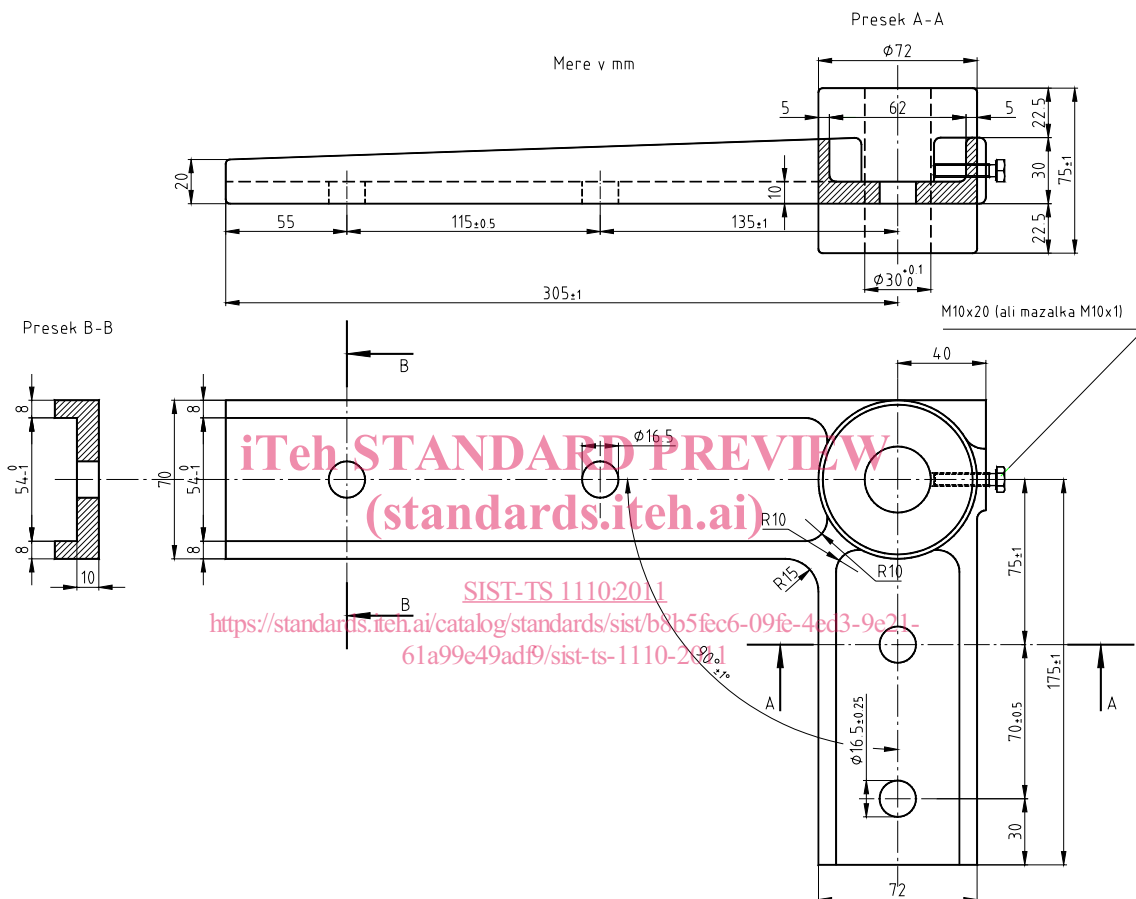
6.2 Proizvajalec je odgovoren, da z izjavo o skladnosti potrdi skladnost proizvoda z zahtevami tehnične specifikacije.

6.3 Izjavo o skladnosti mora proizvajalec obvezno predložiti naročniku ob dobavi proizvodov.

#### 6.4 Naročnik si pridržuje pravice, da v naročilih:

- specificira dodatne prevzemne zahteve,
- določi, da bo v postopek ugotavljanja skladnosti vključen prevzemni organ naročnika,
- zahteva, da proizvajalec v postopek ugotavljanja skladnosti vključi pristojni priglašeni organ.

#### 6.5 V primeru, da naročnik specificira dodatne zahteve s točke 6.4, morajo biti le-te jasno opredeljene v naročilu.



Masa kolena  $\approx$  6,0 kg

## 7 Označevanje

V tehnični in drugi dokumentaciji ter pri naročilih se koleno povlačilnika z utežmi označuje z oznako:

**Koleno povlačilnika SIST-TS 1110**