
NORME INTERNATIONALE



938

INTERNATIONAL ORGANIZATION FOR STANDARDIZATION • МЕЖДУНАРОДНАЯ ОРГАНИЗАЦИЯ ПО СТАНДАРТИЗАЦИИ • ORGANISATION INTERNATIONALE DE NORMALISATION

Chariots élévateurs à bras pour manutention de plates-formes — Dimensions principales

Hand-operated stillage trucks — Principal dimensions

Première édition — 1975-06-15

iTeh STANDARD PREVIEW
(standards.iteh.ai)

[ISO 938:1975](#)

<https://standards.iteh.ai/catalog/standards/sist/1bd8ed68-5add-45f4-b582-3b3d9c9ddb3c/iso-938-1975>

CDU 629.111.31 : 621.869.8-181

Réf. n° : ISO 938-1975 (F)

Descripteurs : matériel de manutention, chariot de manutention, chariot élévateur, dimension.

AVANT-PROPOS

L'ISO (Organisation Internationale de Normalisation) est une fédération mondiale d'organismes nationaux de normalisation (Comités Membres ISO). L'élaboration de Normes Internationales est confiée aux Comités Techniques ISO. Chaque Comité Membre intéressé par une étude a le droit de faire partie du Comité Technique correspondant. Les organisations internationales, gouvernementales et non gouvernementales, en liaison avec l'ISO, participent également aux travaux.

Les Projets de Normes Internationales adoptés par les Comités Techniques sont soumis aux Comités Membres pour approbation, avant leur acceptation comme Normes Internationales par le Conseil de l'ISO.

Avant 1972, les résultats des travaux des Comités Techniques étaient publiés comme Recommandations ISO; maintenant, ces documents sont en cours de transformation en Normes Internationales. Compte tenu de cette procédure, le Comité Technique ISO/TC 110 a examiné la Recommandation ISO/R 938 et est d'avis qu'elle peut, du point de vue technique, être transformée en Norme Internationale. La présente Norme Internationale remplace donc la Recommandation ISO/R 938-1969 à laquelle elle est techniquement identique.

<https://standards.iteh.ai/catalog/standards/sist/1bd8ed68-5add-45f4-b582-31d9e4a005-3a0>

La Recommandation ISO/R 938 avait été approuvée par les Comités Membres des pays suivants :

Afrique du Sud, Rép. d'	Grèce	Royaume-Uni
Allemagne	Inde	Suède
Australie	Iran	Suisse
Belgique	Irlande	Tchécoslovaquie
Bulgarie	Israël	Turquie
Chili	Italie	U.S.A.
Égypte, Rép. arabe d'	Pays-Bas	Yougoslavie
France	Pologne	

Les Comités Membres des pays suivants avaient désapprouvé la Recommandation pour des raisons techniques :

Japon
U.R.S.S.

Aucun Comité Membre n'a désapprouvé la transformation de la Recommandation ISO/R 938 en Norme Internationale.

Chariots élévateurs à bras pour manutention de plates-formes – Dimensions principales

1 OBJET ET DOMAINE D'APPLICATION

La présente Norme Internationale fixe les dimensions des chariots élévateurs à bras, pour manutention de plates-formes, qui sont en rapport direct avec les dimensions correspondantes des plates-formes.

NOTE – Les spécifications dimensionnelles des plates-formes pouvant être transportées par les chariots élévateurs à bras pour manutention de plates-formes sont fixées dans l'ISO 1756, *Chariots de manutention – Dimensions des plates-formes – Gabarit de raccordement*.

2 DIMENSIONS

2.1 Hauteur maximale A du chariot (cadre élévateur abaissé)

A max.	mm	in
	160 – 180 – 230 – 280	6 1/4 – 7 – 9 – 11

2.2 Largeur maximale B du chariot

B max.	mm	in
	470 – 560 – 620 – 700	18 1/2 – 22 1/2 – 24 1/4 – 27 1/2

2.3 Longueur nominale C du cadre élévateur

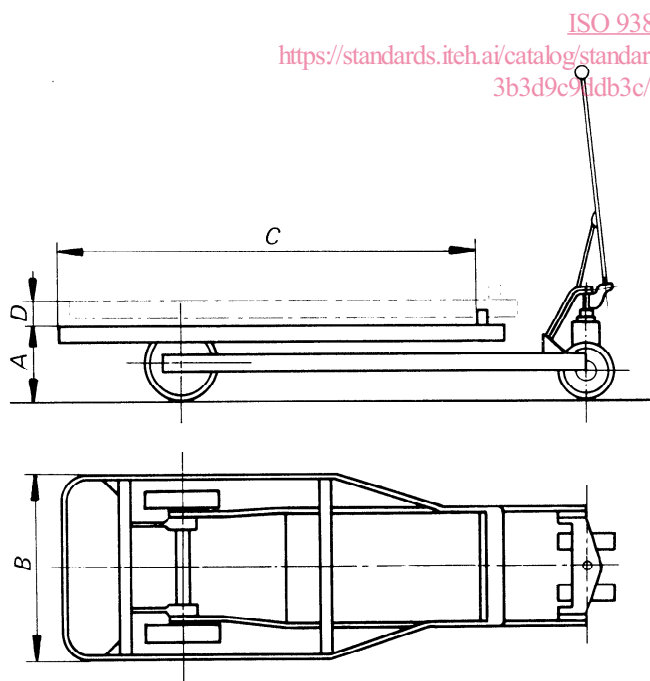
C	mm	in
	800 – 1 000 – 1 200 – 1 500 – 1 600	32 – 40 – 48 – 60 – 64

2.4 Levée D

D	Levée		Tolérances	
	mm	in	mm	in
	50	2	+ 1 – 5	0 – 1/4
75	3	+ 1 – 5	0 – 1/4	
100	4	libre ** – 5	libre ** – 1/4	

* Au-dessus de 1 600 kg (3 500 lb) seulement.

** Écart supérieur laissé libre pour permettre l'utilisation de dispositifs de levée hydrauliques.



iTeh STANDARD PREVIEW
(standards.iteh.ai)

ISO 938:1975
<https://standards.iteh.ai/catalog/standards/sis/1800-d61-0001d-1-200-b512-3b3d9c9fdb3c/iso-938-1975>

Page blanche

iTeh STANDARD PREVIEW
(standards.iteh.ai)

ISO 938:1975

<https://standards.iteh.ai/catalog/standards/sist/1bd8ed68-5add-45f4-b582-3b3d9c9ddb3c/iso-938-1975>