

---

---

**Žicevodi signalvarnostnih naprav železniškega prometa –  
Lita žicevodna kolesca – Nosilec (panožna oznaka TS-Z a3.078)**

**iTeh STANDARD PREVIEW  
(standards.iteh.ai)**

SIST-TS 1141:2011

<https://standards.iteh.ai/catalog/standards/sist/b158ebd3-0430-4aa0-a127-48d01ae8b73a/sist-ts-1141-2011>

---

---

ICS 45.040, 93.100

Referenčna oznaka  
SIST-TS 1141:2011 (sl)

Nadaljevanje na straneh od 2 do 6

## NACIONALNI UVOD

Tehnična specifikacija SIST-TS 1141 (sl), Žicevodi signalnovarnostnih naprav železniškega prometa – Lita žicevodna kolesca – Nosilec (panožna oznaka TS-Z a3.078), 2011, ima status slovenske tehnične specifikacije.

## NACIONALNI PREDGOVOR

Avtor dokumenta je Ministrstvo RS za promet, izdajatelj pa Slovenski inštitut za standardizacijo.

Odločitev za izdajo tega dokumenta je dne 17. marca 2011 sprejel Strokovni svet SIST za splošno področje.

## ZVEZE S STANDARDI

S privzemom te tehnične specifikacije veljajo za omenjeni namen referenčnih standardov vsi standardi, navedeni v izvirniku, razen tistih, ki so že sprejeti v nacionalno standardizacijo:

SIST TS 1137	Žicevodi signalnovarnostnih naprav železniškega prometa – Lita žicevodna kolesca v kanalih – Dispozicija
SIST TS 1142	Žicevodi signalnovarnostnih naprav železniškega prometa – Lita žicevodna kolesca za cevni stebriček – Dispozicija
SIST ISO 2768-1	Splošne tolerance – 1. del: Tolerance dolžinskih in kotnih mer brez posebnih tolerančnih oznak
SIST ISO 2768-2	Splošne tolerance – 2. del: Tolerance geometrijskih značilnosti brez posebnih tolerančnih oznak
SIST EN 1562	Livarstvo – Temprana litina
SIST ISO 8062	Ulitki – Sistem toleranc mer in dodatki za mehansko obdelavo

<https://standards.iteh.ai/catalog/standards/sist/b158ebd3-0430-4aa0-a127-48d01ae8b73a/sist-ts-1141-2011>

## OPOMBA

- Nacionalni uvod in nacionalni predgovor nista sestavni del tehnične specifikacije.

---

<b>VSEBINA</b>	<b>Stran</b>
1 Predmet in področje uporabe .....	4
2 Izrazi in definicije .....	4
3 Zveza z drugimi referenčnimi dokumenti.....	4
4 Lega nosilca v sklopu žicevodnega kolesca.....	4
5 Oblika, mere in teža.....	4
6 Material in izdelava .....	4
7 Preskušanje in prevzem .....	5
8 Označevanje.....	6

**iTeh STANDARD PREVIEW**  
**(standards.iteh.ai)**

[SIST-TS 1141:2011](https://standards.iteh.ai/catalog/standards/sist/b158ebd3-0430-4aa0-a127-48d01ae8b73a/sist-ts-1141-2011)

<https://standards.iteh.ai/catalog/standards/sist/b158ebd3-0430-4aa0-a127-48d01ae8b73a/sist-ts-1141-2011>

## 1 Predmet in področje uporabe

Specifikacija določa obliko, mere in druge tehnične zahteve za nosilec, ki je sestavni del sklopa litih kolesc zunanjih žicevodov in žicevodov v kanalih.

## 2 Izrazi in definicije

Vzdrževalne aktivnosti obsegajo procese nabave in/ali izdelave novih delov, zamenjave dotrajanih ali poškodovanih delov ter predpisane vzdrževalne posege na obstoječi opremi železniške infrastrukture.

## 3 Zveza z drugimi referenčnimi dokumenti

- SIST TS 1137 (TS-Z a3.074), Žicevodi signalnovarnostnih naprav železniškega prometa – Lita žicevodna kolesca v kanalih – Dispozicija
- SIST TS 1142 (TS-Z a3.079), Žicevodi signalnovarnostnih naprav železniškega prometa – Lita žicevodna kolesca za cevni stebriček – Dispozicija
- SIST ISO 2768-1, Splošne tolerance – 1. del: Tolerance dolžinskih in kotnih mer brez posebnih tolerančnih oznak
- SIST ISO 2768-1, Splošne tolerance – 2. del: Tolerance geometrijskih značilnosti brez posebnih tolerančnih oznak
- SIST EN 1562, Livarstvo – Temprana litina
- SIST ISO 8062, Ulitki – Sistem toleranc mer in dodatki za mehansko obdelavo

## 4 Lega nosilca v sklopu žicevodnega kolesca

Lega nosilca za sklop litih žicevodnih kolesc na cevni stebriček zunanjih žicevodov je podana na sliki v specifikaciji SIST-TS 1142, za sklop litih kolesc žicevodov v kanalih pa je položaj nosilca podan na sliki v specifikaciji SIST-TS 1137.

[SIST-TS 1141:2011](https://standards.iteh.ai/catalog/standards/sist/b158ebd3-0430-4aa0-a127-48d01ae8b73a/sist-ts-1141-2011)

## 5 Oblika, mere in teža

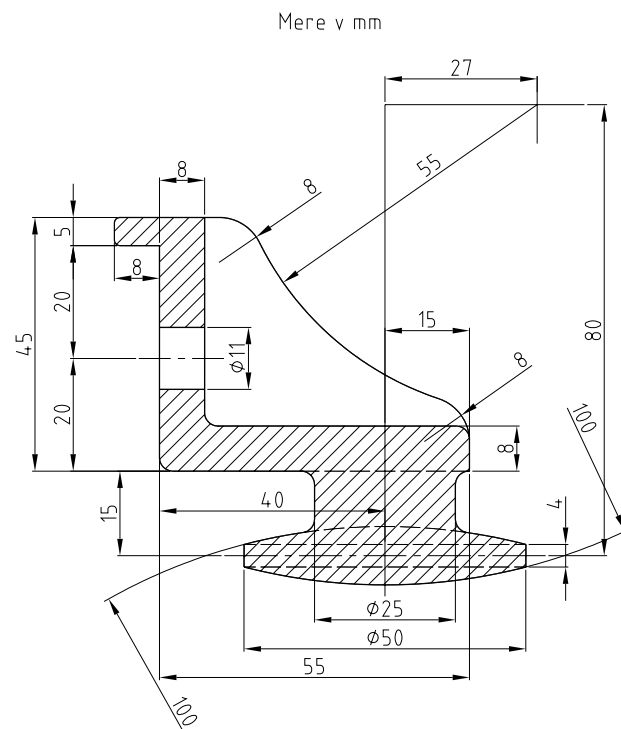
<https://standards.iteh.ai/catalog/standards/sist/b158ebd3-0430-4aa0-a127-48d01ae8b73a/sist-ts-1141-2011>

**5.1** Oblika, mere in masa nosilca morajo biti v skladu s sliko in v mejah toleranc, navedenih na sliki.

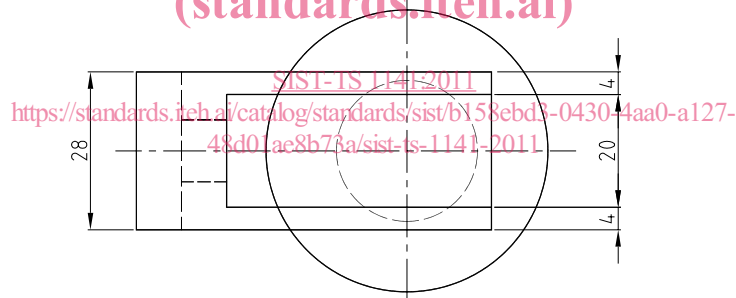
**5.2** Za mere brez navedenih toleranc veljajo tolerance prostih mer po SIST ISO 2768-1, Stopnja točnosti B/F.

## 6 Material in izdelava

Nosilec po tej specifikaciji se izdeluje iz temprane litine z oznako EN-GJMW-400-5 po SIST EN 1562. Splošne tolerance ulitka morajo biti po SIST ISO 8062 - CT 11.



**iTeh STANDARD PREVIEW**  
(standards.itih.ai)



Masa nosilca  $\approx$  0,320 kg

## 7 Preskušanje in prevzem

### 7.1 Splošno določilo za ugotavljanje skladnosti proizvoda (moduli)

Za ocenjevanje skladnosti proizvoda z zahtevami tehnične specifikacije mora proizvajalec uporabiti postopek notranje neodvisne proizvodne kontrole (modul A).

Obvezne presoje značilnosti in preskusne metode za presajo kakovosti proizvoda so:

- pregled skladnosti vgrajenih materialov – pregled dokazil o kakovosti materialov: atesti materiala po SIST EN 10204; 3.1B, izjave o skladnosti ...),
- merska kontrola – kontrola oblike, mer in toleranc po sliki in specificiranih zahtevah,
- vizualna kontrola – zunanji videz površin (npr. brez razpok, poškodb ...), videz protikorozijske zaščite, identifikacijske označbe ...

**7.2 Proizvajalec je odgovoren, da z izjavo o skladnosti potrdi skladnost proizvoda z zahtevami tehnične specifikacije.**

**7.3** Izjava o skladnosti mora proizvajalec obvezno predložiti naročniku ob dobavi proizvodov.

**7.4** Naročnik si pridržuje pravice, da v naročilih:

- specificira dodatne prevzemne zahteve,
- določi, da bo v postopek ugotavljanja skladnosti vključen prevzemni organ naročnika,
- zahteva, da proizvajalec v postopek ugotavljanja skladnosti vključi pristojen priglasi organ.

**7.5** Če naročnik specificira dodatne zahteve iz točke 7.4, morajo biti le-te jasno opredeljene v naročilu.

## **8 Označevanje**

V tehnični in drugi dokumentaciji ter pri naročilih se nosilec po tej specifikaciji označuje z oznako:

**Nosilec SIST-TS 1141**

**iTeh STANDARD PREVIEW**  
**(standards.iteh.ai)**

[SIST-TS 1141:2011](https://standards.iteh.ai/catalog/standards/sist/b158ebd3-0430-4aa0-a127-48d01ae8b73a/sist-ts-1141-2011)

<https://standards.iteh.ai/catalog/standards/sist/b158ebd3-0430-4aa0-a127-48d01ae8b73a/sist-ts-1141-2011>