

---

---

**Documentation technique de produits  
(TPD) — Cotation et indication du moletage**

*Technical product documentation (TPD) — Dimensioning and  
indication of knurling*

iTeh Standards  
(<https://standards.iteh.ai>)  
Document Preview

[ISO 13444:2012](https://standards.iteh.ai/catalog/standards/iso/11ec866e-efcf-49f1-a26d-858cbee848ca/iso-13444-2012)

<https://standards.iteh.ai/catalog/standards/iso/11ec866e-efcf-49f1-a26d-858cbee848ca/iso-13444-2012>



**iTeh Standards**  
**(<https://standards.iteh.ai>)**  
**Document Preview**

[ISO 13444:2012](https://standards.iteh.ai/catalog/standards/iso/11ec866e-efcf-49f1-a26d-858cbee848ca/iso-13444-2012)

<https://standards.iteh.ai/catalog/standards/iso/11ec866e-efcf-49f1-a26d-858cbee848ca/iso-13444-2012>



**DOCUMENT PROTÉGÉ PAR COPYRIGHT**

© ISO 2012

Droits de reproduction réservés. Sauf prescription différente, aucune partie de cette publication ne peut être reproduite ni utilisée sous quelque forme que ce soit et par aucun procédé, électronique ou mécanique, y compris la photocopie et les microfilms, sans l'accord écrit de l'ISO à l'adresse ci-après ou du comité membre de l'ISO dans le pays du demandeur.

ISO copyright office  
Case postale 56 • CH-1211 Geneva 20  
Tel. + 41 22 749 01 11  
Fax + 41 22 749 09 47  
E-mail [copyright@iso.org](mailto:copyright@iso.org)  
Web [www.iso.org](http://www.iso.org)

Publié en Suisse

## Avant-propos

L'ISO (Organisation internationale de normalisation) est une fédération mondiale d'organismes nationaux de normalisation (comités membres de l'ISO). L'élaboration des Normes internationales est en général confiée aux comités techniques de l'ISO. Chaque comité membre intéressé par une étude a le droit de faire partie du comité technique créé à cet effet. Les organisations internationales, gouvernementales et non gouvernementales, en liaison avec l'ISO participent également aux travaux. L'ISO collabore étroitement avec la Commission électrotechnique internationale (CEI) en ce qui concerne la normalisation électrotechnique.

Les Normes internationales sont rédigées conformément aux règles données dans les Directives ISO/CEI, Partie 2.

La tâche principale des comités techniques est d'élaborer les Normes internationales. Les projets de Normes internationales adoptés par les comités techniques sont soumis aux comités membres pour vote. Leur publication comme Normes internationales requiert l'approbation de 75 % au moins des comités membres votants.

L'attention est appelée sur le fait que certains des éléments du présent document peuvent faire l'objet de droits de propriété intellectuelle ou de droits analogues. L'ISO ne saurait être tenue pour responsable de ne pas avoir identifié de tels droits de propriété et averti de leur existence.

L'ISO 13444 a été élaborée par le comité technique ISO/TC 10, *Documentation technique de produits*, sous-comité SC 6, *Documentation sur l'ingénierie mécanique*.

# iTeh Standards (<https://standards.iteh.ai>) Document Preview

[ISO 13444:2012](https://standards.iteh.ai/catalog/standards/iso/11ec866e-efcf-49f1-a26d-858cbee848ca/iso-13444-2012)

<https://standards.iteh.ai/catalog/standards/iso/11ec866e-efcf-49f1-a26d-858cbee848ca/iso-13444-2012>

## Introduction

La présente Norme internationale concerne les moletages sur les pièces à pas diamétral normalisé. Elle ne concerne pas les outils de moletage. Ceux-ci ne font pas partie du domaine d'application de l'ISO/TC 10.

La présente Norme internationale comprend les relations dimensionnelles pour les moletages droit et croisé sur des surfaces cylindriques, avec des dents de pas uniforme, parallèles à l'axe du cylindre ou présentant un angle d'hélice de 30° par rapport à l'axe de travail.

Le moletage est réalisé par déplacement du matériau sur la surface d'une pièce lors d'une rotation sous pression contre un outil de moletage.

Les recommandations fournies sont universellement applicables. Elles permettront d'améliorer l'uniformité et l'apparence des moletages, de réduire la production d'ouvrages défectueux et de diminuer le nombre d'outils nécessaires.

Dans l'Annexe A, une autre méthode de cotation et d'indication du moletage est présentée. Cette méthode utilise un module pour le calcul du moletage. Il est à noter que cette méthode nécessite des outils de moletage différents de ceux utilisés pour la méthode présentée dans le corps de la présente Norme internationale.

# iTeh Standards (<https://standards.iteh.ai>) Document Preview

[ISO 13444:2012](https://standards.iteh.ai/catalog/standards/iso/11ec866e-efcf-49f1-a26d-858cbee848ca/iso-13444-2012)

<https://standards.iteh.ai/catalog/standards/iso/11ec866e-efcf-49f1-a26d-858cbee848ca/iso-13444-2012>

# Documentation technique de produits (TPD) — Cotation et indication du moletage

## 1 Domaine d'application

La présente Norme internationale spécifie une série de cotations de moletage prévues pour un usage général en génie mécanique. Elle est prévue pour éviter une multiplicité inutile d'outils en limitant l'angle du profil à 90° et en restreignant le choix de pas diamétraux.

## 2 Références normatives

Les documents de référence suivants sont indispensables pour l'application du présent document. Pour les références datées, seule l'édition citée s'applique. Pour les références non datées, la dernière édition du document de référence s'applique (y compris les éventuels amendements).

ISO 128-34:2001, *Dessins techniques — Principes généraux de représentation — Partie 34: Vues applicables aux dessins industriels*

ISO 129-1:2004, *Dessins techniques — Indication des cotes et tolérances — Partie 1: Principes généraux*

## 3 Termes et définitions

Pour les besoins du présent document, les termes et définitions suivants s'appliquent.

### 3.1

#### outil de moletage

#### molette

outil ou «emporte-pièce» utilisé pour produire une surface «surélevée» sur une pièce selon un procédé de découpage ou de roulage

### 3.2

#### moletage

surface «modelée surélevée» sur une pièce produite à l'aide d'une molette

### 3.3

#### pas diamétral

$p$

distance radiale séparant deux dents, mesurée sur le diamètre extérieur du moletage

## 4 Types de moletage

Deux types sont normalisés:

- un moletage droit de type A (voir Figure 1);
- un moletage croisé de type B (voir Figure 2).

D'autres types sont possibles, mais ils nécessitent des outils spéciaux (voir l'Annexe A).

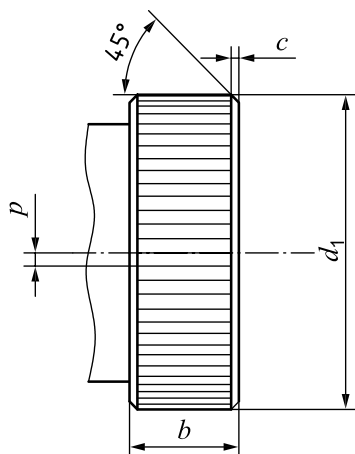


Figure 1 — Moletage de type A

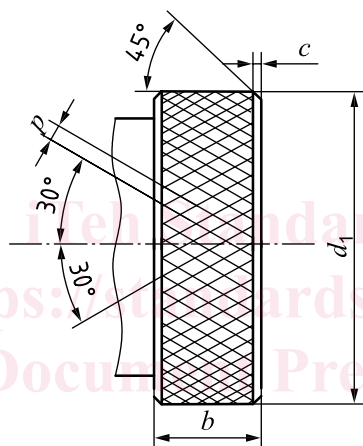


Figure 2 — Moletage de type B

## 5 Forme du moletage

La forme du moletage, lors d'une section perpendiculaire aux dents de la molette, décrit les paramètres de moletage (voir Figure 3).

La forme de la rainure du moletage est définie par la section transversale à la rainure (voir Figure A.3).