
**Kretniška ključavnica z drogičem – Zaščitni pokrov ključa in sornik
(panožna oznaka TS-Z a3.087)**

**iTeh STANDARD PREVIEW
(standards.iteh.ai)**

[SIST-TS 1150:2011](https://standards.iteh.ai/catalog/standards/sist/6b4e539d-ee4a-4aa6-84ba-efd2bec94054/sist-ts-1150-2011)

<https://standards.iteh.ai/catalog/standards/sist/6b4e539d-ee4a-4aa6-84ba-efd2bec94054/sist-ts-1150-2011>

NACIONALNI UVOD

Tehnična specifikacija SIST-TS 1150 (sl), Kretniška ključavnica z drogičem – Zaščitni pokrov ključa in sornik (panožna oznaka TS-Z a3.087), 2011, ima status slovenske tehnične specifikacije.

NACIONALNI PREDGOVOR

Avtor dokumenta je Ministrstvo RS za promet, izdajatelj pa Slovenski inštitut za standardizacijo.

Odločitev za izdajo tega dokumenta je dne 17. marca 2011 sprejel Strokovni svet SIST za splošno področje.

ZVEZE S STANDARDI

S privzemom te tehnične specifikacije veljajo za omenjeni namen referenčnih standardov vsi standardi, navedeni v izvirniku, razen tistih, ki so že sprejeti v nacionalno standardizacijo:

SIST-TS 1145	Kretniška ključavnica z drogičem – Dispozicija
SIST EN 10060	Hot rolled round steel bars for general purposes – Dimensions and tolerances on shape and dimensions
SIST EN 13835	Livarstvo – Avstenitna siva litina
SIST EN 12454	Livarstvo – Vizualna preiskava površinskih napak – Jekleni ulitki, uliti v pesek
SIST ISO 8062	Ulitki – Sistem toleranc mer in dodatki za mehansko obdelavo
SIST EN 1706	Aluminij in aluminijeve zlitine – Ulitki – Kemična sestava in mehanske lastnosti
SIST ISO 2768-1	Splošne tolerance — 1. del: Tolerance dolžinskih in kotnih mer brez posebnih tolerančnih oznak
SIST EN ISO 1234	Razcepke (ISO 1234:1997)

OPOMBA

- Nacionalni uvod in nacionalni predgovor nista sestavni del tehnične specifikacije.

VSEBINA	Stran
1 Predmet in področje uporabe	4
2 Izrazi in definicije	4
3 Zveza z drugimi referenčnimi dokumenti.....	4
4 Položaj v sklopu kretniške ključavnice	4
5 Oblika in mere	4
6 Material in izdelava	4
7 Preskušanje	5
8 Označevanje.....	6

iTeh STANDARD PREVIEW
(standards.iteh.ai)

[SIST-TS 1150:2011](https://standards.iteh.ai/catalog/standards/sist/6b4e539d-ee4a-4aa6-84ba-efd2bec94054/sist-ts-1150-2011)

<https://standards.iteh.ai/catalog/standards/sist/6b4e539d-ee4a-4aa6-84ba-efd2bec94054/sist-ts-1150-2011>

1 Predmet in področje uporabe

Ta specifikacija določa obliko, mere in druge tehnične zahteve za zaščitni pokrov ključa in za pripadajoči sornik z razcepko, ki sta sestavna dela kretniške ključavnice z drogičem.

2 Izrazi in definicije

Vzdrževalne aktivnosti obsegajo procese nabave in/ali izdelave novih delov, zamenjave dotrajanih ali poškodovanih delov ter predpisane vzdrževalne posege na obstoječi opremi železniške infrastrukture.

3 Zveza z drugimi referenčnimi dokumenti

- SIST-TS 1145 (TS-Z a3.082), Kretniška ključavnica z drogičem – Dispozicija
- SIST EN 10025, Vroče valjani izdelki iz konstrukcijskih jekel – 2. del: Tehnični dobavni pogoji za nelegirana konstrukcijska jekla
- SIST EN 10060, Hot rolled round steel bars for general purposes – Dimensions and tolerances on shape and dimensions
- SIST EN 13835, Livarstvo – Avstenitna siva litina
- SIST EN 12454, Livarstvo – Vizualna preiskava površinskih napak – Jekleni ulitki, uliti v pesek
- SIST ISO 8062, Ulitki – Sistem toleranc mer in dodatki za mehansko obdelavo
- SIST EN 1706, Aluminij in aluminijeve zlitine – Ulitki – Kemična sestava in mehanske lastnosti
- SIST prEN 13981-3, Aluminij in aluminijeve zlitine – Proizvodi za železniške naprave – Tehnični pogoji za prevzem in dobavo – 3. del: Ulitki
- SIST ISO 1302, Tehnične risbe – Metode označevanja stanja površin
- SIST ISO 2768-1, Splošne tolerance – 1. del: Tolerance dolžinskih in kotnih mer brez posebnih tolerančnih oznak
- SIST EN ISO 1234, Razcepke (ISO 1234:1997)

4 Položaj v sklopu kretniške ključavnice

Položaja zaščitnega pokrova ključa in sornika sta podana na sliki v specifikaciji SIST-TS 1145.

5 Oblika in mere

5.1 Oblika in mere zaščitnega pokrova ključa morajo biti v skladu s sliko 1 ter v mejah toleranc, navedenih na sliki 1.

5.2 Oblika in mere sornika morajo biti v skladu s sliko 2. Za zavarovanje sornika se uporabi razcepka 1,5 x 15 mm po SIST EN ISO 1234.

5.3 Za mere brez navedenih toleranc veljajo tolerance prostih mer po SIST ISO 2768-1 – stopnja točnosti B/F.

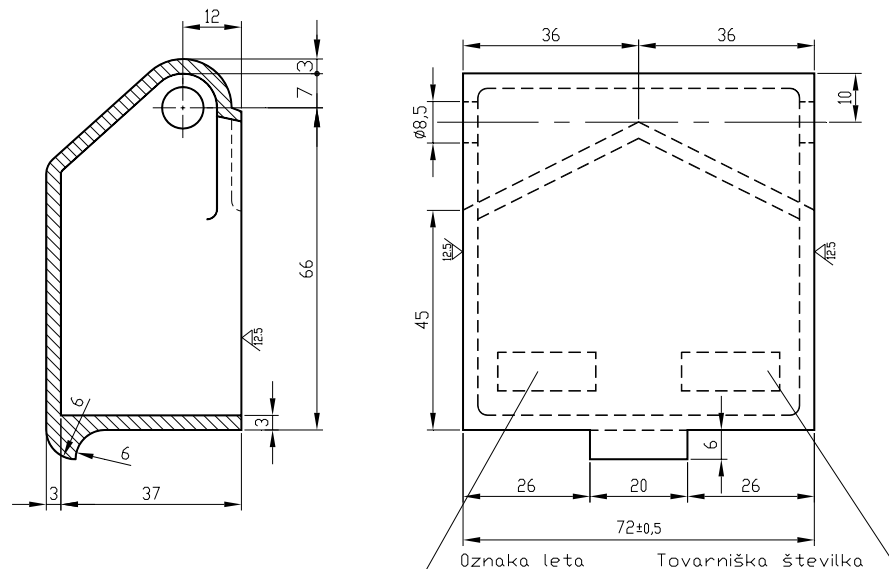
6 Material in izdelava

Ohišje po tej specifikaciji se izdeluje iz:

- sive litine z oznako EN-GLJ-200; 0.6020, po SIST EN 13835 ali enakovrednega materiala,
- aluminijevih legur po referenčnih standardih iz točke 3 te tehnične specifikacije.

Sornik se izdeluje iz okroglega jekla z oznako S275J2G3; 1.0144, po EN 10025 in po SIST EN 10060 ali enakovrednega materiala.

Mere v mm



Slika 1



SIST-TS 1150:2011

Slika 2

<https://standards.itech.ai/catalog/standards/sist/6b4e539d-cc4a-4aa6-84ba-efd2bec94054/sist-ts-1150-2011>

Masa zaščitnega pokrova ključa iz sive litine in sornika $\approx 0,630$ kg.

Masa zaščitnega pokrova ključa iz aluminijeve zlitine in sornika $\approx 0,200$ kg.

7 Preskušanje

7.1 Zaščitni pokrov ključa in sornik kretniške ključavnice se v sklopu kretniške ključavnice preskušata in prevzemata po določenih SIST-TS 1145.

7.2 V primeru, da se zaščitni pokrov ključa in sornik naročita kot posamezna dela, pa veljajo naslednje zahteve za preskušanje in prevzem.

7.2.1 Splošno določilo za ugotavljanje skladnosti proizvoda (moduli)

Za ocenjevanje skladnosti proizvoda z zahtevami tehnične specifikacije mora proizvajalec uporabiti postopek notranje neodvisne proizvodne kontrole (modul A).

Obvezne presoje značilnosti in preskusne metode za presojo kakovosti proizvoda so:

- pregled skladnosti vgrajenih materialov – pregled dokazil o kakovosti materialov: atesti materiala po SIST EN 10204; 3.1B, izjave o skladnosti ...),
- merska kontrola – kontrola oblike, mer in toleranc po sliki in specificiranih zahtevah,
- vizualni pregled – kompletnost sestavnih delov, zunanji videz površin (npr. brez razpok, poškodb ...), videz protikorozijske zaščite, identifikacijske označbe ...

7.3 Proizvajalec je odgovoren, da z izjavo o skladnosti potrdi skladnost proizvoda z zahtevami tehnične specifikacije.

7.4 Izjavo o skladnosti mora proizvajalec obvezno predložiti naročniku ob dobavi proizvodov.

7.5 Naročnik si pridržuje pravice, da v naročilih:

- specificira dodatne prevzemne zahteve,
- določi, da bo v postopek ugotavljanja skladnosti vključen prevzemni organ naročnika,
- zahteva, da proizvajalec v postopek ugotavljanja skladnosti vključi pristojni priglašeni organ.

V primeru, da naročnik specificira dodatne zahteve iz točke 7.5, morajo biti le-te jasno opredeljene v naročilu.

8 Označevanje

V tehnični in drugi dokumentaciji ter v naročilih se zaščitni pokrov ključa in sornik po tej specifikaciji označujeta z oznako:

Zaščitni pokrov ključa SIST-TS 1150

Sornik SIST-TS 1150

iTeh STANDARD PREVIEW
(standards.iteh.ai)

[SIST-TS 1150:2011](https://standards.iteh.ai/catalog/standards/sist/6b4e539d-ee4a-4aa6-84ba-efd2bec94054/sist-ts-1150-2011)

<https://standards.iteh.ai/catalog/standards/sist/6b4e539d-ee4a-4aa6-84ba-efd2bec94054/sist-ts-1150-2011>