
**Vis à tôle à tête cylindrique bombée large
à empreinte cruciforme**

Cross-recessed pan head tapping screws

**iTeh STANDARD PREVIEW
(standards.iteh.ai)**

[ISO 7049:2011](https://standards.iteh.ai/catalog/standards/sist/8d4c25aa-244f-448d-962b-995c2f7fe665/iso-7049-2011)

<https://standards.iteh.ai/catalog/standards/sist/8d4c25aa-244f-448d-962b-995c2f7fe665/iso-7049-2011>



iTeh STANDARD PREVIEW
(standards.iteh.ai)

ISO 7049:2011

<https://standards.iteh.ai/catalog/standards/sist/8d4c25aa-244f-448d-962b-995c2f7fe665/iso-7049-2011>



DOCUMENT PROTÉGÉ PAR COPYRIGHT

© ISO 2011

Droits de reproduction réservés. Sauf prescription différente, aucune partie de cette publication ne peut être reproduite ni utilisée sous quelque forme que ce soit et par aucun procédé, électronique ou mécanique, y compris la photocopie et les microfilms, sans l'accord écrit de l'ISO à l'adresse ci-après ou du comité membre de l'ISO dans le pays du demandeur.

ISO copyright office
Case postale 56 • CH-1211 Geneva 20
Tel. + 41 22 749 01 11
Fax + 41 22 749 09 47
E-mail copyright@iso.org
Web www.iso.org

Publié en Suisse

Avant-propos

L'ISO (Organisation internationale de normalisation) est une fédération mondiale d'organismes nationaux de normalisation (comités membres de l'ISO). L'élaboration des Normes internationales est en général confiée aux comités techniques de l'ISO. Chaque comité membre intéressé par une étude a le droit de faire partie du comité technique créé à cet effet. Les organisations internationales, gouvernementales et non gouvernementales, en liaison avec l'ISO participent également aux travaux. L'ISO collabore étroitement avec la Commission électrotechnique internationale (CEI) en ce qui concerne la normalisation électrotechnique.

Les Normes internationales sont rédigées conformément aux règles données dans les Directives ISO/CEI, Partie 2.

La tâche principale des comités techniques est d'élaborer les Normes internationales. Les projets de Normes internationales adoptés par les comités techniques sont soumis aux comités membres pour vote. Leur publication comme Normes internationales requiert l'approbation de 75 % au moins des comités membres votants.

L'attention est appelée sur le fait que certains des éléments du présent document peuvent faire l'objet de droits de propriété intellectuelle ou de droits analogues. L'ISO ne saurait être tenue pour responsable de ne pas avoir identifié de tels droits de propriété et averti de leur existence.

L'ISO 7049 a été élaborée par le comité technique ISO/TC 2, *Éléments de fixation*, sous-comité SC 13, *Éléments de fixation à filetage non métrique*.

Cette deuxième édition annule et remplace la première édition (ISO 7049:1983), qui a fait l'objet d'une révision technique.

<https://standards.iteh.ai/catalog/standards/sist/8d4c25aa-244f-448d-962b-995c2f7fe665/iso-7049-2011>

iTeh STANDARD PREVIEW
(standards.iteh.ai)

ISO 7049:2011

<https://standards.iteh.ai/catalog/standards/sist/8d4c25aa-244f-448d-962b-995c2f7fe665/iso-7049-2011>

Vis à tôle à tête cylindrique bombée large à empreinte cruciforme

1 Domaine d'application

La présente Norme internationale spécifie les caractéristiques des vis à tôle à tête cylindrique bombée large à empreinte cruciforme, de diamètre de filetage ST 2,2 à ST 9,5 inclus.

2 Références normatives

Les documents de référence suivants sont indispensables pour l'application du présent document. Pour les références datées, seule l'édition citée s'applique. Pour les références non datées, la dernière édition du document de référence s'applique (y compris les éventuels amendements).

ISO 225, *Éléments de fixation — Vis, goujons et écrous — Symboles et description des dimensions*

ISO 1478, *Filetage de vis à tôle*

ISO 2702, *Vis à tôle en acier traité thermiquement — Caractéristiques mécaniques*

ISO 3269, *Éléments de fixation — Contrôle de réception*

ISO 3506-4, *Caractéristiques mécaniques des éléments de fixation en acier inoxydable résistant à la corrosion — Partie 4: Vis à tôle*

ISO 4042, *Éléments de fixation — Revêtements électrolytiques*

ISO 4757, *Empreintes cruciformes pour vis*

ISO 4759-1, *Tolérances des éléments de fixation — Partie 1: Vis, goujons et écrous — Grades A, B et C*

ISO 8992, *Éléments de fixation — Exigences générales pour vis, goujons et écrous*

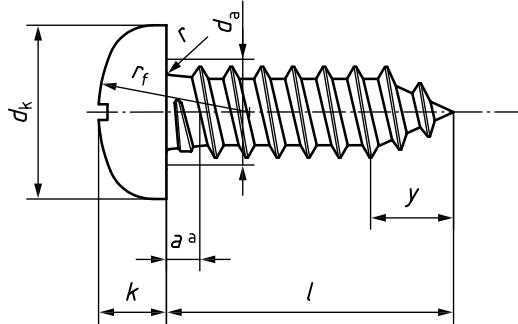
ISO 10683, *Éléments de fixation — Revêtements non électrolytiques de lamelles de zinc*

ISO 16048, *Passivation des éléments de fixation en acier inoxydable résistant à la corrosion*

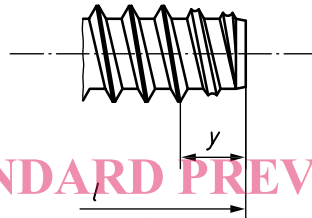
3 Dimensions

Voir Figure 1 et Tableau 1.

Les symboles et la description des dimensions sont spécifiés dans l'ISO 225.

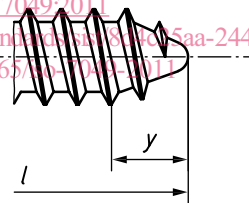


a) Type C

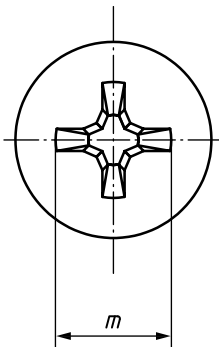


b) Type F

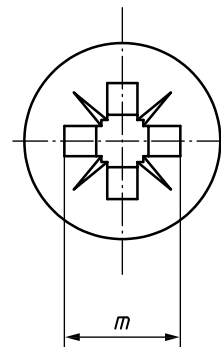
ISO 7049:2011
<https://standards.iteh.ai/catalog/standards/iso/3183/iso-7049-2011/5aa-244f-448d-962b-995c2f7fc665/iso-7049-2011>



c) Type R



d) Type H — Empreinte cruciforme



e) Type Z — Empreinte cruciforme

^a La dimension a doit être mesurée sur le diamètre de tige, au niveau du premier filet complet.

Figure 1 — Vis à tête cylindrique bombée large à empreinte cruciforme

Tableau 1 — Dimensions

Dimensions en millimètres

Diamètre de filetage		ST 2,2	ST 2,9	ST 3,5	ST 4,2	ST 4,8	ST 5,5	ST 6,3	ST 8	ST 9,5	
p^a		0,8	1,1	1,3	1,4	1,6	1,8	1,8	2,1	2,1	
a	max.	0,8	1,1	1,3	1,4	1,6	1,8	1,8	2,1	2,1	
d_a	max.	2,8	3,5	4,1	4,9	5,6	6,3	7,3	9,2	10,7	
d_k	max.	4,00	5,60	7,00	8,00	9,50	11,00	12,00	16,00	20,00	
	min.	3,70	5,30	6,64	7,64	9,14	10,57	11,57	15,57	19,48	
k	max.	1,60	2,40	2,60	3,10	3,70	4,00	4,60	6,00	7,50	
	min.	1,40	2,15	2,35	2,80	3,40	3,70	4,30	5,60	7,10	
r	min.	0,10	0,10	0,10	0,20	0,20	0,25	0,25	0,40	0,40	
r_f	≈	3,2	5,0	6,0	6,5	8,0	9,0	10,0	13,0	16,0	
Empreinte n°		0	1	2			3		4		
Empreinte cruciforme	Type H	m réf.	1,9	3,0	3,9	4,4	4,9	6,4	6,9	9,0	10,1
	Profondeur	max.	1,20	1,80	1,90	2,40	2,90	3,10	3,60	4,70	5,80
		min.	0,85	1,40	1,40	1,90	2,40	2,60	3,10	4,15	5,20
	Type Z	m réf.	2,0	3,0	4,0	4,4	4,8	6,2	6,8	8,9	10,1
	Profondeur	max.	1,20	1,75	1,90	2,35	2,75	3,00	3,50	4,50	5,70
		min.	0,95	1,45	1,50	1,95	2,30	2,55	3,05	4,05	5,25
y réf.	Type C		2,0	2,6	3,2	3,7	4,3	5,0	6,0	7,5	8,0
	Type F		1,6	2,1	2,5	2,8	3,2	3,6	3,6	4,2	4,2
	Type R		—	2,7	3,2	3,6	4,3	5,0	6,3	—	
l^b		Type C et Type R		Type F							
nom.	min.	max.	min.	max.							
4,5	3,7	5,3	3,7	4,5		—	—	—	—	—	
6,5	5,7	7,3	5,7	6,5			—	—	—	—	
9,5	8,7	10,3	8,7	9,5				—	—	—	
13	12,2	13,8	12,2	13,0	Gamme						
16	15,2	16,8	15,2	16,0	des						
19	18,2	19,8	18,2	19,0	longueurs						
22	21,2	22,8	20,7	22,0	courantes						
25	24,2	25,8	23,7	25,0							
32	30,7	33,3	30,7	32,0							
38	36,7	39,3	36,7	38,0							
45	43,7	46,3	43,5	45,0							
50	48,7	51,3	48,5	50,0							
<p>^a P est le pas du filetage.</p> <p>^b Les vis dont la longueur est indiquée par un tiret (—) ne peuvent pas être fabriqués.</p>											

4 Caractéristiques et Normes internationales de référence

Voir Tableau 2.

Tableau 2 — Caractéristiques et Normes internationales de référence

Matériau		Acier conforme à l'ISO 2702	Acier inoxydable
Exigences générales		ISO 8992	
Filetage		ISO 1478	
Empreinte cruciforme		ISO 4757	
Caractéristiques mécaniques	Nuance/classe de dureté	—	A2-20H, A4-20H, A5-20H
	Norme internationale	ISO 2702	ISO 3506-4
Tolérances	Grade	A	
	Norme internationale	ISO 4759-1	
Finition — Revêtement		Sans finition particulière	
		Les exigences relatives aux revêtements électrolytiques sont spécifiées dans l'ISO 4042.	Les exigences relatives à la passivation sont spécifiées dans l'ISO 16048.
		Les exigences relatives aux revêtements non électrolytiques de zinc lamellaire sont spécifiées dans l'ISO 10683.	
		Des exigences complémentaires, ou d'autres finitions ou revêtements doivent faire l'objet d'un accord entre le client et le fournisseur.	
Réception		Le contrôle de réception est spécifié dans l'ISO 3269.	

5 Désignation

EXEMPLE 1 Une vis à tête cylindrique bombée large à empreinte cruciforme, de diamètre de filetage ST 3,5, de longueur nominale $l = 16$ mm, en acier (St) conforme à l'ISO 2702, à bout arrondi (Type R) et à empreinte cruciforme de Type Z est désignée comme suit:

Vis à tôle ISO 7049 - ST 3,5 × 16 - St - R - Z

EXEMPLE 2 Une vis à tôle à tête cylindrique bombée large à empreinte cruciforme, de diamètre de filetage ST 3,5, de longueur nominale $l = 16$ mm, en acier inoxydable (A4-20H) conforme à l'ISO 3506-4, à bout arrondi (Type R) et à empreinte cruciforme de Type H est désignée comme suit:

Vis à tôle ISO 7049 - ST 3,5 × 16 - A4-20H - R - H

iTeh STANDARD PREVIEW
(standards.iteh.ai)

ISO 7049:2011

<https://standards.iteh.ai/catalog/standards/sist/8d4c25aa-244f-448d-962b-995c2f7fe665/iso-7049-2011>