

NORME INTERNATIONALE

ISO
1022

Première édition
1988-02-01



INTERNATIONAL ORGANIZATION FOR STANDARDIZATION
ORGANISATION INTERNATIONALE DE NORMALISATION
МЕЖДУНАРОДНАЯ ОРГАНИЗАЦИЯ ПО СТАНДАРТИЗАЦИИ

**Aéronautique et espace — Raccordement pour
l'alimentation en oxygène gazeux dans les
systèmes de fluide (ancien modèle) —
Dimensions (Série en inches)**

iTeh STANDARD PREVIEW
(standards.iteh.ai)

*Aerospace — Gaseous oxygen replenishment connection for use in fluid systems (old type)
— Dimensions (Inch series)*

ISO 1022:1988

<https://standards.iteh.ai/catalog/standards/sist/d4575422-4f8f-4fa5-baba-43427186b8e4/iso-1022-1988>

NON VALABLE POUR ÉTUDES NOUVELLES

Numéro de référence
ISO 1022: 1988 (F)

Avant-propos

L'ISO (Organisation internationale de normalisation) est une fédération mondiale d'organismes nationaux de normalisation (comités membres de l'ISO). L'élaboration des Normes internationales est normalement confiée aux comités techniques de l'ISO. Chaque comité membre intéressé par une étude a le droit de faire partie du comité technique créé à cet effet. Les organisations internationales, gouvernementales et non gouvernementales, en liaison avec l'ISO participent également aux travaux.

Les projets de Normes internationales adoptés par les comités techniques sont soumis aux comités membres pour approbation, avant leur acceptation comme Normes internationales par le Conseil de l'ISO. Les Normes internationales sont approuvées conformément aux procédures de l'ISO qui requièrent l'approbation de 75 % au moins des comités membres votants.

La Norme internationale ISO 1022 a été élaborée par le comité technique ISO/TC 20, *Aéronautique et espace*.

<https://standards.iteh.ai/catalog/standards/sist/d4575422-4f8f-4fa5-baba-43427186b8e4/iso-1022-1988>

Elle annule et remplace la Recommandation ISO/R 1022 : 1969 à laquelle elle est techniquement identique.

L'attention des utilisateurs est attirée sur le fait que toutes les Normes internationales sont de temps en temps soumises à révision et que toute référence faite à une autre Norme internationale dans le présent document implique qu'il s'agit, sauf indication contraire, de la dernière édition.

Aéronautique et espace — Raccordement pour l'alimentation en oxygène gazeux dans les systèmes de fluide (ancien modèle) — Dimensions (Série en inches)

iTeh STANDARD PREVIEW
(standards.iteh.ai)

1 Objet et domaine d'application

[ISO 1022:1988](#)

La présente Norme internationale fixe les dimensions de raccordement et l'espace à laisser libre autour des raccords pour l'alimentation en oxygène gazeux à bord des aéronefs. [43427186b8e4/iso-1022-1988](#)

La présente Norme internationale ne s'applique pas aux études et fabrications nouvelles pour lesquelles il convient d'utiliser l'ISO 8775.

2 Références

ISO 228-1, *Filetages de tuyauterie pour raccordement sans étanchéité dans le filet — Partie 1: Désignation, dimensions et tolérances.*

ISO 1101, *Dessins techniques — Tolérancement géométrique — Tolérancement de forme, orientation, position et battement — Généralités, définitions, symboles, indications sur les dessins.*

ISO 8775, *Aéronautique et espace — Raccordement pour l'alimentation en oxygène gazeux dans les systèmes de fluide (nouveau modèle) — Dimensions (Série en inches).*

3 Caractéristiques requises

3.1 Dimensions de raccordement

L'embout du raccord doit être conforme aux dimensions représentées à la figure 1 et données dans le tableau 1.

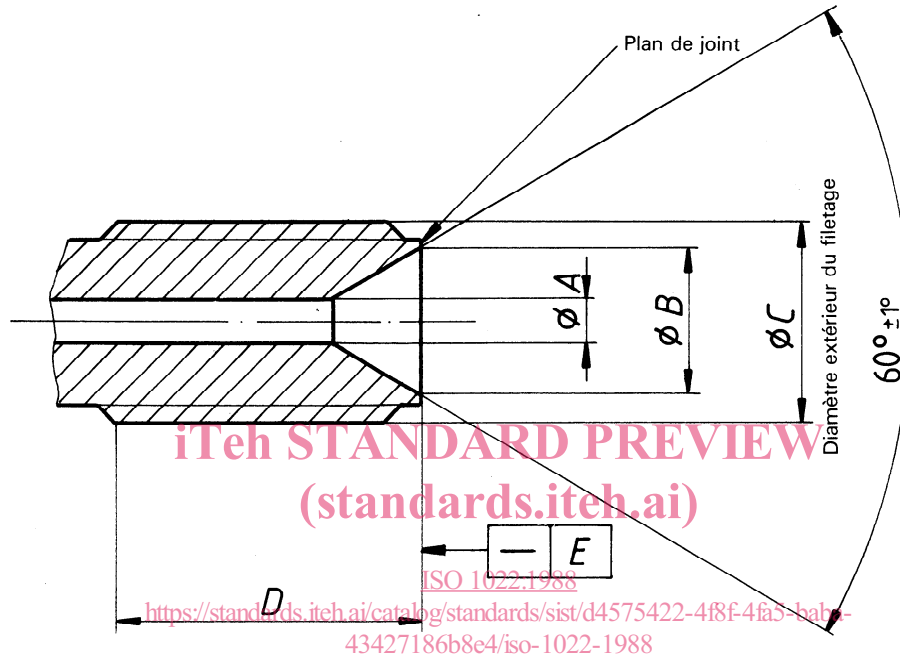


Figure 1

Tableau 1 – Dimensions de raccordement

Dimensions et tolérance de rectitude ¹⁾									
A		B		C		D		E	
in	mm	in	mm	in	mm	in	mm	in	mm
0,12 ^{+0,02} ₀	3 ^{+0,5} ₀	0,385 ± 0,004	9,8 ± 0,1	0,518	13,16	0,75 min.	19 min.	0,000 6	0,015

1) Tolérance de rectitude, voir ISO 1101.

3.2 Filetage

Le filetage extérieur du raccord doit être un

«filetage de tuyauterie ISO 228-1 G1/4A».

NON VALABLE POUR ÉTUDES NOUVELLES

3.3 Obturation

L'orifice doit être fermé au moyen d'un bouchon qui assure l'étanchéité du raccord sous une pression de 150 bar¹⁾ (2 175 lbf/in²).

3.4 Espace à laisser libre

L'espace à laisser libre autour du raccord doit être conforme aux dimensions représentées à la figure 2 et données dans le tableau 2.

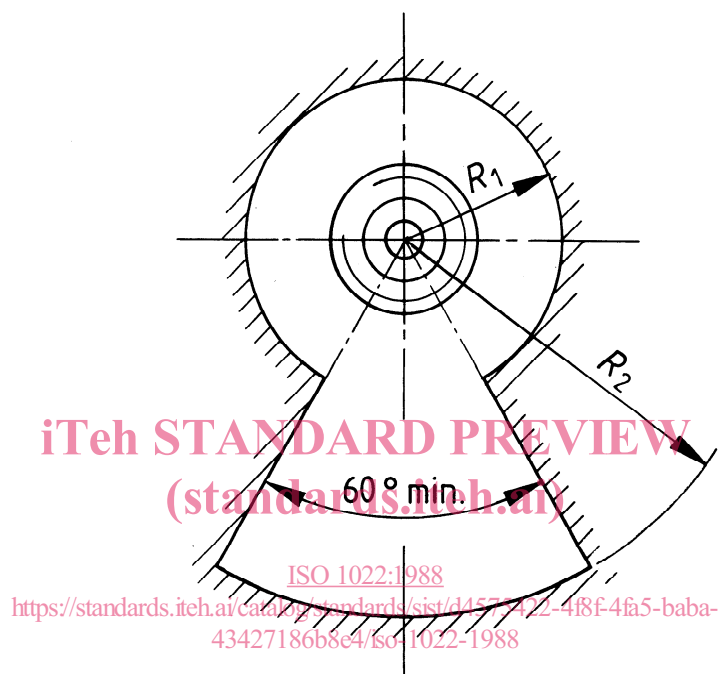


Figure 2

Tableau 2 – Dimensions de l'espace à laisser libre

Dimensions de l'espace à laisser libre			
R_1 min.		R_2 min.	
in	mm	in	mm
2,2	55	7	180

1) 1 bar = 10⁵ Pa = 0,1 MPa

iTeh STANDARD PREVIEW
(standards.iteh.ai)

ISO 1022:1988

<https://standards.iteh.ai/catalog/standards/sist/d4575422-4f8f-4fa5-baba-43427186b8e4/iso-1022-1988>

NON VALABLE POUR ÉTUDES NOUVELLES

iTeh STANDARD PREVIEW
(standards.iteh.ai)

ISO 1022:1988

<https://standards.iteh.ai/catalog/standards/sist/d4575422-4f8f-4fa5-baba-43427186b8e4/iso-1022-1988>

NON VALABLE POUR ÉTUDES NOUVELLES

iTeh STANDARD PREVIEW
(standards.iteh.ai)

ISO 1022:1988

<https://standards.iteh.ai/catalog/standards/sist/d4575422-4f8f-4fa5-baba-43427186b8e4/iso-1022-1988>

CDU 629.7.082 : 621.643.414.02

Descripteurs : aéronef, matériel d'aéronef, alimentation en gaz, circuit de fluide, raccordement, accouplement, dimension.

Prix basé sur 3 pages

NON VALABLE POUR ÉTUDES NOUVELLES