
**Conditions d'essai des machines
d'électroérosion en plongée (EDM en
plongée) — Contrôle de l'exactitude —**

**Partie 1:
Machines à un montant (à bancs en
croix et table fixe)**

iTeh STANDARD PREVIEW

(standards.iteh.ai)
*Test conditions for die sinking electro-discharge machines (die sinking
EDM) — Testing of the accuracy —*

*Part 1: Single-column machines (cross-slide table type and fixed-table
type)*

<https://standards.iteh.ai/catalog/standards/sist/d39a7f05-cb43-4534-a833-f6ba14f76b8f/iso-11090-1-2014>



iTeh STANDARD PREVIEW
(standards.iteh.ai)

ISO 11090-1:2014

<https://standards.iteh.ai/catalog/standards/sist/d39a7f05-cb43-4534-a833-f8ba14f76b8f/iso-11090-1-2014>



DOCUMENT PROTÉGÉ PAR COPYRIGHT

© ISO 2014

Droits de reproduction réservés. Sauf indication contraire, aucune partie de cette publication ne peut être reproduite ni utilisée sous quelque forme que ce soit et par aucun procédé, électronique ou mécanique, y compris la photocopie, l'affichage sur l'internet ou sur un Intranet, sans autorisation écrite préalable. Les demandes d'autorisation peuvent être adressées à l'ISO à l'adresse ci-après ou au comité membre de l'ISO dans le pays du demandeur.

ISO copyright office

Case postale 56 • CH-1211 Geneva 20

Tel. + 41 22 749 01 11

Fax + 41 22 749 09 47

E-mail copyright@iso.org

Web www.iso.org

Publié en Suisse

Sommaire

Page

Avant-propos	iv
Introduction	v
1 Domaine d'application	1
2 Références normatives	1
3 Termes et définitions	1
4 Terminologie et désignation des axes	2
4.1 Machine à bancs en croix.....	2
4.2 Machine à table fixe.....	3
5 Observations préliminaires	4
5.1 Unités de mesurage.....	4
5.2 Référence à l'ISO 230-1.....	4
5.3 Mise à niveau de la machine.....	4
5.4 Ordre des essais.....	4
5.5 Essais à réaliser.....	5
5.6 Instruments de mesure.....	5
5.7 Compensation par logiciel.....	5
5.8 Tolérance minimale.....	5
5.9 Essai d'usinage.....	5
5.10 Essais de positionnement et référence à l'ISO 230-2.....	5
6 Essais géométriques	6
6.1 Axes linéaires de déplacement.....	6
6.2 Table.....	13
6.3 Tête, coulisse et broche.....	15
7 Essais de positionnement des axes à commande numérique	18
8 Essai d'usinage	22
Annexe A (informative) Termes équivalents en hollandais, en allemand, en italien, en suédois, en perse et en japonais	23
Bibliographie	25

Avant-propos

L'ISO (Organisation internationale de normalisation) est une fédération mondiale d'organismes nationaux de normalisation (comités membres de l'ISO). L'élaboration des Normes internationales est en général confiée aux comités techniques de l'ISO. Chaque comité membre intéressé par une étude a le droit de faire partie du comité technique créé à cet effet. Les organisations internationales, gouvernementales et non gouvernementales, en liaison avec l'ISO participent également aux travaux. L'ISO collabore étroitement avec la Commission électrotechnique internationale (IEC) en ce qui concerne la normalisation électrotechnique.

Les procédures utilisées pour élaborer le présent document et celles destinées à sa mise à jour sont décrites dans les Directives ISO/IEC, Partie 1. Il convient, en particulier de prendre note des différents critères d'approbation requis pour les différents types de documents ISO. Le présent document a été rédigé conformément aux règles de rédaction données dans les Directives ISO/IEC, Partie 2 (voir www.iso.org/directives).

L'attention est appelée sur le fait que certains des éléments du présent document peuvent faire l'objet de droits de propriété intellectuelle ou de droits analogues. L'ISO ne saurait être tenue pour responsable de ne pas avoir identifié de tels droits de propriété et averti de leur existence. Les détails concernant les références aux droits de propriété intellectuelle ou autres droits analogues identifiés lors de l'élaboration du document sont indiqués dans l'Introduction et/ou dans la liste des déclarations de brevets reçues par l'ISO (voir www.iso.org/brevets).

Les appellations commerciales éventuellement mentionnées dans le présent document sont données pour information, par souci de commodité, à l'intention des utilisateurs et ne sauraient constituer un engagement.

Pour une explication de la signification des termes et expressions spécifiques de l'ISO liés à l'évaluation de la conformité, ou pour toute information au sujet de l'adhésion de l'ISO aux principes de l'OMC concernant les obstacles techniques au commerce (OTC), voir le lien suivant: [Avant-propos — Informations supplémentaires](http://www.iso.org/standards).

Le comité chargé de l'élaboration du présent document est l'ISO/TC 39, *Machines-outils*, sous-comité SC 2, *Conditions de réception des machines travaillant par enlèvement de métal*.

Cette deuxième édition annule et remplace la première édition (ISO 11090-1:1998), qui a fait l'objet d'une révision technique.

L'ISO 11090 comprend les parties suivantes, présentées sous le titre général *Conditions d'essai des machines d'électroérosion en plongée (EDM en plongée) — Contrôle de l'exactitude*:

- *Partie 1: Machines à un montant (à bancs en croix et table fixe)*
- *Partie 2: Machines à deux montants (type à tête mobile)*

Introduction

L'objet de la présente partie de l'ISO 11090 est de normaliser les méthodes de contrôle des machines d'électroérosion en plongée (EDM en plongée) d'exactitude normale et d'usage général.

Dans la présente partie de l'ISO 11090, les tolérances pour G1, G2, G3, G4, G5, G14, P1, P2, P3 et P4 ont été modifiées par rapport à celles données dans l'ISO 11090-1:1998. Les essais suivants de l'ISO 11090-1:1998 sont supprimés en raison de la disponibilité limitée de la rainure en T de référence dans les machines types du marché d'aujourd'hui: G9 (Vérification de la rectitude de la rainure en T de référence ou de la surface de référence de la table) et G10 (Vérification du parallélisme de la rainure en T de référence ou de la surface de référence de la table au déplacement suivant l'axe x).

iTeh STANDARD PREVIEW (standards.iteh.ai)

[ISO 11090-1:2014](https://standards.iteh.ai/catalog/standards/sist/d39a7f05-cb43-4534-a833-fèba14f76b8f/iso-11090-1-2014)

<https://standards.iteh.ai/catalog/standards/sist/d39a7f05-cb43-4534-a833-fèba14f76b8f/iso-11090-1-2014>

iTeh STANDARD PREVIEW
(standards.iteh.ai)

[ISO 11090-1:2014](https://standards.iteh.ai/catalog/standards/sist/d39a7f05-cb43-4534-a833-f8ba14f76b8f/iso-11090-1-2014)

<https://standards.iteh.ai/catalog/standards/sist/d39a7f05-cb43-4534-a833-f8ba14f76b8f/iso-11090-1-2014>

Conditions d'essai des machines d'électroérosion en plongée (EDM en plongée) — Contrôle de l'exactitude —

Partie 1: Machines à un montant (à bancs en croix et table fixe)

1 Domaine d'application

La présente partie de l'ISO 11090 spécifie, par référence à l'ISO 230-1 et à l'ISO 230-2, les essais géométriques, les essais d'usinage et les essais pour le contrôle de l'exactitude et de la répétabilité de positionnement par commande numérique des machines d'électroérosion en plongée (EDM en plongée) d'exactitude normale et d'usage général. Elle spécifie également les tolérances applicables correspondant aux essais mentionnés ci-dessus.

La présente partie de l'ISO 11090 est également applicable aux machines à un seul montant à bancs en croix et à table fixe.

La présente partie de l'ISO 11090 ne traite que de la vérification de l'exactitude de la machine. Elle ne s'applique ni à l'examen du fonctionnement de la machine (vibrations, bruits anormaux, points durs dans les déplacements de composants, etc.) ni à la vérification de ses caractéristiques (telles que vitesses, avances, etc.), qu'il convient en général de vérifier avant de soumettre l'exactitude à l'essai.

La présente partie de l'ISO 11090 donne la terminologie utilisée pour les principaux composants de la machine et la désignation des axes conformément à l'ISO 841:2001.

NOTE En complément des termes utilisés dans les langues officielles de l'ISO (anglais et français), l'Annexe A de la présente partie de l'ISO 11090 donne les termes équivalents dans les langues hollandaise, allemande, italienne, suédoise, perse et japonaise. Ceux-ci sont publiés sous la responsabilité des comités membres des Pays-Bas (NEN), de l'Allemagne (DIN), de l'Italie (UNI), de la Suède (SIS), de l'Iran (ISIRI) et du Japon (JISCI). Toutefois, seuls les termes donnés dans les langues officielles peuvent être considérés comme étant des termes de l'ISO.

2 Références normatives

Les documents suivants, en tout ou partie, sont référencés de manière normative dans le présent document et sont indispensables à son application. Pour les références datées, seule l'édition citée s'applique. Pour les références non datées, la dernière édition du document de référence s'applique (y compris les éventuels amendements).

ISO 230-1:2012, *Code d'essai des machines-outils — Partie 1: Exactitude géométrique des machines fonctionnant à vide ou dans des conditions quasi-statiques*

ISO 230-2:2014, *Code d'essai des machines-outils — Partie 2: Détermination de l'exactitude et de la répétabilité de positionnement des axes à commande numérique*

3 Termes et définitions

Pour les besoins du présent document, les termes et définitions suivants s'appliquent.

3.1 machines d'électroérosion

machines-outils utilisées pour l'enlèvement de matière dans un fluide diélectrique au moyen de décharges électriques, effectuées à différents intervalles de temps et réparties de manière aléatoire dans l'espace entre deux électrodes électriquement conductrices (l'électrode outil et l'électrode pièce à usiner), et où la puissance de décharge est contrôlée

3.2 machines d'électroérosion en plongée

machines-outils utilisées pour l'enlèvement de matière par usinage par décharge électrique par l'application d'une électrode outil dont la géométrie correspond à (définit) la forme souhaitée de l'élément de pièce

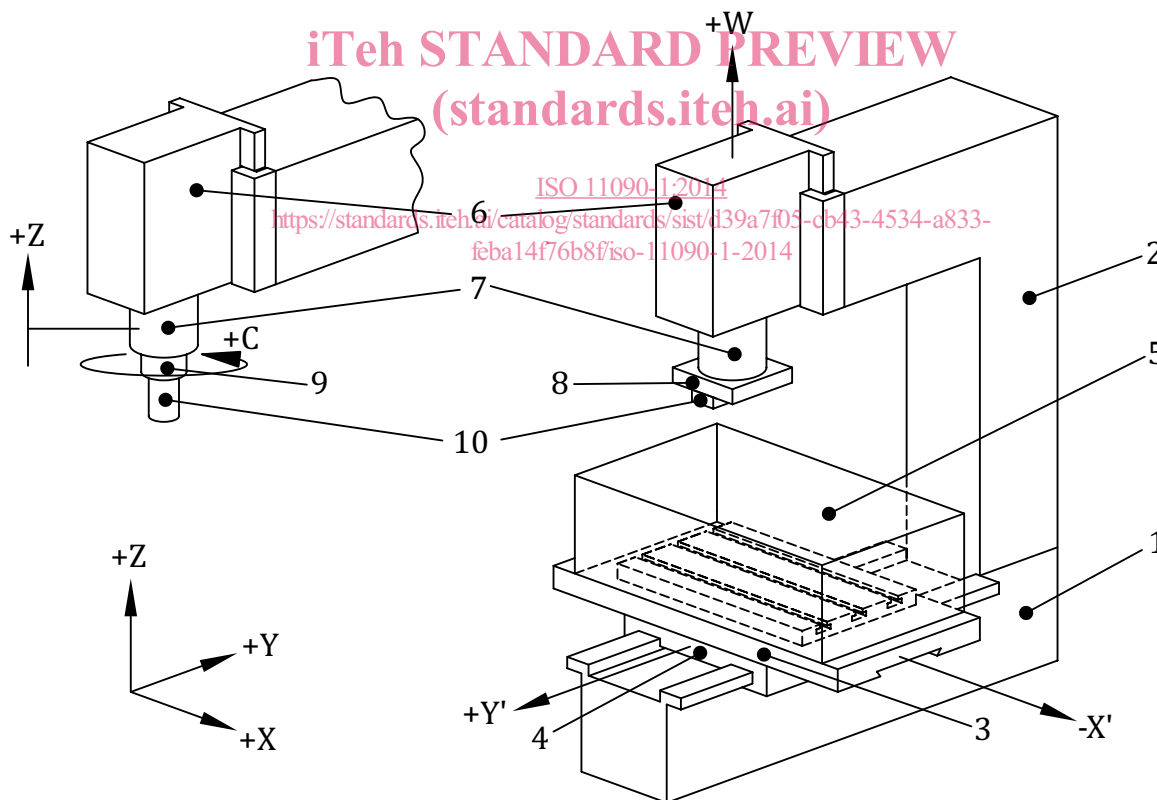
3.3 machines d'électroérosion à fil

machines-outils utilisées pour l'enlèvement de matière par usinage par décharge électrique par l'application d'un fil électrode pour produire des formes prismatiques et plus complexes dans une pièce

4 Terminologie et désignation des axes

4.1 Machine à bancs en croix

Voir [Figure 1](#) et [Tableau 1](#).



NOTE Voir les légendes dans le [Tableau 1](#).

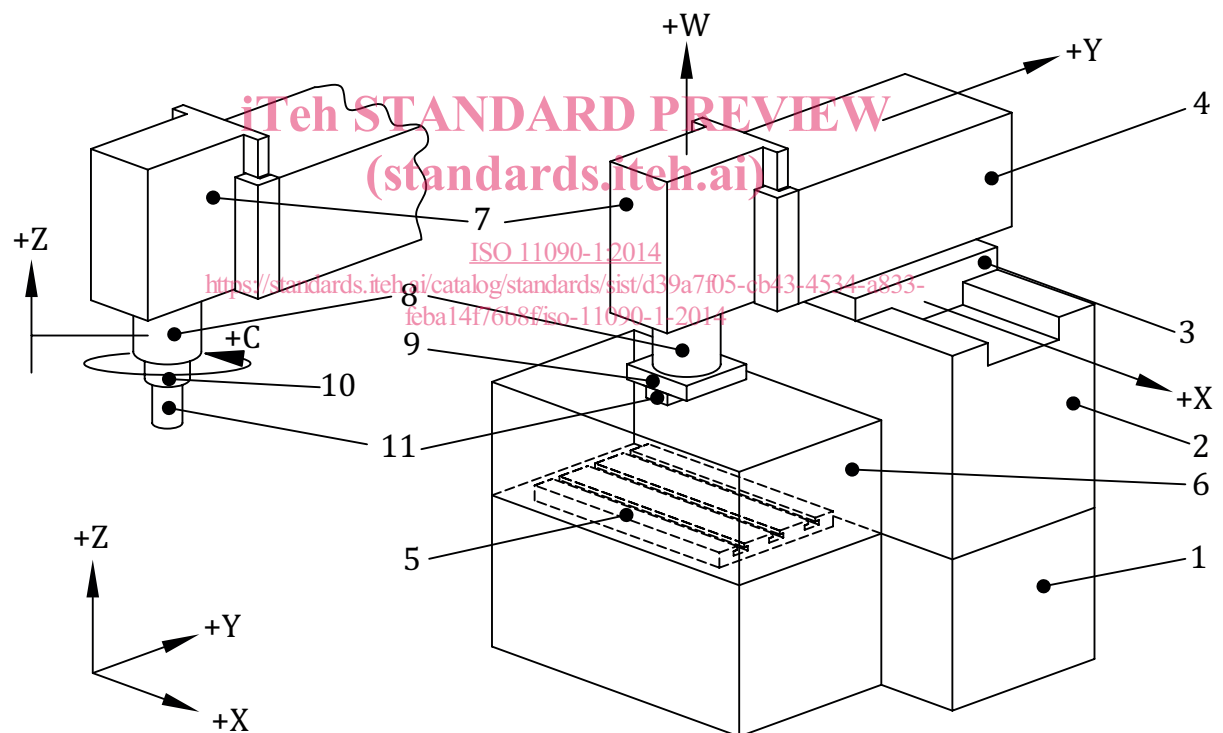
Figure 1 — Machine à un seul montant à bancs en croix

Tableau 1 — Légendes pour la Figure 1

Repère	Anglais	Français
1	bed	banc
2	column	montant
3	table (X-axis)	table (axe X)
4	saddle (Y-axis)	chariot transversal (axe Y)
5	work tank	réservoir de travail
6	head (W-axis)	tête (axe W)
7	quill (Z-axis)	coulisse (axe Z)
8	electrode platen	porte-électrode
9	spindle (C-axis)	broche (axe C)
10	electrode	électrode

4.2 Machine à table fixe

Voir Figure 2 et Tableau 2.



NOTE Voir les légendes dans le Tableau 2.

Figure 2 — Machine à un seul montant à table fixe

Tableau 2 — Légendes pour la Figure 2

Repère	Anglais	Français
1	bed	banc
2	column	montant
3	saddle (X-axis)	chariot longitudinal (axe X)
4	ram (Y-axis)	coulant (axe Y)
5	table	table
6	work tank	réservoir de travail
7	head (W-axis)	tête (axe W)
8	quill (Z-axis)	coulisse (axe Z)
9	electrode platen	porte-électrode
10	spindle (C-axis)	broche (axe C)
11	electrode	électrode

5 Observations préliminaires

5.1 Unités de mesurage

Dans la présente partie de l'ISO 11090, toutes les dimensions linéaires, les écarts ainsi que les tolérances correspondantes sont exprimés en millimètres; les dimensions angulaires sont exprimées en degrés et les écarts angulaires ainsi que les tolérances correspondantes sont exprimés principalement sous forme de rapports, mais dans certains cas les microradians ou secondes d'arc peuvent être utilisés pour des besoins de clarification. Il convient d'utiliser l'expression suivante pour la conversion des écarts angulaires ou des tolérances:

$$0,010/1\ 000 = 10 \times 10^{-6} = 10 \mu\text{rad} \cong 2'' \quad (1)$$

5.2 Référence à l'ISO 230-1

Pour l'application de la présente partie de l'ISO 11090, la référence à l'ISO 230-1 doit être faite, notamment en ce qui concerne l'installation de la machine avant essais, la mise en température de la broche et autres parties en mouvement, la description des méthodes de mesurage, ainsi que l'exactitude recommandée pour les appareils de contrôle.

Dans la case «Observations» des essais décrits dans les [Articles 6, 7 et 8](#), les instructions sont précédées d'une référence à l'Article/au paragraphe correspondant de l'ISO 230-1 dans les cas où l'essai concerné est conforme aux spécifications. Les tolérances sont indiquées pour chaque essai géométrique (voir G1 à G12).

5.3 Mise à niveau de la machine

Avant de réaliser les essais sur une machine, il convient de mettre à niveau la machine conformément aux recommandations du fabricant/fournisseur (voir l'ISO 230-1:2012, 6.1.2).

5.4 Ordre des essais

L'ordre dans lequel les essais géométriques sont présentés ne définit nullement l'ordre pratique des essais. Pour faciliter le montage des instruments et le contrôle, les essais peuvent être réalisés dans n'importe quel ordre.

5.5 Essais à réaliser

Lors de l'essai d'une machine-outil, il n'est pas toujours nécessaire ni possible d'effectuer la totalité des essais donnés dans la présente partie de l'ISO 11090. Lorsque les essais sont requis à des fins de réception, le choix des essais relatifs aux composants et/ou aux propriétés de la machine qui l'intéressent sont à la discrétion de l'utilisateur, en accord avec le fabricant/fournisseur. Les essais à utiliser doivent être clairement précisés lors de la passation de la commande d'une machine-outil. Une simple référence à la présente partie de l'ISO 11090 pour les essais de réception sans spécification des essais à effectuer et sans accord sur les dépenses correspondantes ne peut être considérée comme un engagement pour aucun des contractants.

5.6 Instruments de mesure

Les instruments de mesure indiqués dans les essais décrits dans les [Articles 6 à 8](#) ne sont que des exemples. D'autres instruments mesurant les mêmes quantités et possédant une incertitude de mesurage identique ou inférieure peuvent être utilisés.

5.7 Compensation par logiciel

Lorsque des logiciels intégrés permettent de compenser les écarts géométriques, de positionnement, de contournage et/ou thermiques, leur utilisation pendant ces essais doit être basée sur un accord entre le fabricant/fournisseur et l'utilisateur en tenant compte de l'utilisation prévue de la machine-outil.

Lorsqu'une compensation par logiciel est utilisée, cela doit être indiqué dans les rapports d'essai.

Il doit être noté que, lorsqu'une compensation par logiciel est utilisée, les axes ne doivent pas être bloqués pour les besoins de l'essai.

5.8 Tolérance minimale

Lorsque la tolérance pour un essai géométrique est établie pour une étendue de mesurage différente de celle indiquée dans la présente partie de l'ISO 11090, la tolérance peut être déterminée selon la loi de proportionnalité (voir l'ISO 230-1:2012, 4.1.2). Il doit être pris en considération que la valeur minimale de tolérance est 0,005 mm.

5.9 Essai d'usinage

Les essais d'usinage doivent être réalisés dans des conditions de finition.

5.10 Essais de positionnement et référence à l'ISO 230-2

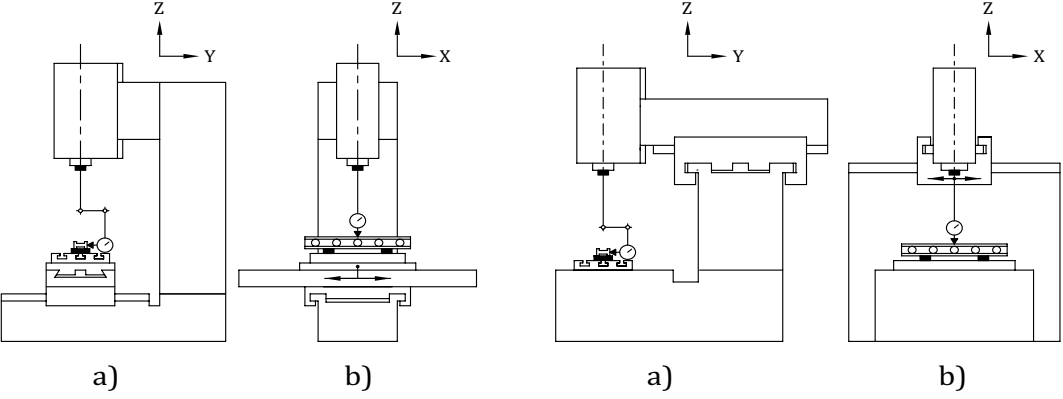
Les essais P1 à P4 ne s'appliquent qu'aux machines d'électroérosion à commande numérique.

Pour appliquer ces essais, la référence à l'ISO 230-2 doit être faite, notamment en ce qui concerne les conditions environnementales, la mise en température de la machine, les méthodes de mesurage, l'évaluation et l'interprétation des résultats.

La vérification de l'axe W n'est pas comprise car le déplacement de W est utilisé pour ajuster la position de la tête. Lorsque cela est requis, elle doit être faite dans les mêmes conditions que la vérification de l'axe Z.

6 Essais géométriques

6.1 Axes linéaires de déplacement

Objet	G1
<p>Vérification de la rectitude du déplacement suivant l'axe X:</p> <p>a) dans le plan horizontal XY (E_{YX});</p> <p>b) dans le plan vertical ZX (E_{ZX}).</p>	
<p>Schéma</p> 	
<p>Tolérance</p> <p style="text-align: center;">(standards.iteh.ai)</p> <p style="text-align: center;">pour a) et b)</p> <p style="text-align: center;">0,010 pour toute longueur mesurée de 500,2014</p>	<p>Écart mesuré</p> <p>a)</p> <p>b)</p>
<p>Instruments de mesure</p> <p>Pièce de référence de rectitude et capteur de déplacement linéaire, ou instruments de mesure optiques</p>	
<p>Observations et référence à l'ISO 230-1:2012, 3.4.8, 8.2.2.1 et 8.2.3</p> <p>a) Monter le capteur de déplacement linéaire sur la coulisse (tête).</p> <p>b) Placer la pièce de référence de rectitude parallèlement à l'axe X dans le plan XY et y appliquer le capteur de déplacement linéaire. Commander le déplacement suivant l'axe X sur toute la longueur de mesurage et noter les valeurs relevées.</p> <p>c) Répéter l'opération en procédant de la même manière dans le plan ZX.</p>	