
NORME INTERNATIONALE



1041

INTERNATIONAL ORGANIZATION FOR STANDARDIZATION • МЕЖДУНАРОДНАЯ ОРГАНИЗАЦИЯ ПО СТАНДАРТИЗАЦИИ • ORGANISATION INTERNATIONALE DE NORMALISATION

Huiles essentielles – Détermination du point de congélation

Première édition – 1973-12-01

iTeh STANDARD PREVIEW
(standards.iteh.ai)

[ISO 1041:1973](https://standards.iteh.ai/catalog/standards/sist/80c264e0-0bee-45c5-afae-8fe4e5d703b0/iso-1041-1973)

<https://standards.iteh.ai/catalog/standards/sist/80c264e0-0bee-45c5-afae-8fe4e5d703b0/iso-1041-1973>

CDU 668.5 : 536.421.4

Réf. N° : ISO 1041-1973 (F)

Descripteurs : huile essentielle, essai, essai physique, point de solidification.

AVANT-PROPOS

ISO (Organisation Internationale de Normalisation) est une fédération mondiale d'organismes nationaux de normalisation (Comités Membres ISO). L'élaboration de Normes Internationales est confiée aux Comités Techniques ISO. Chaque Comité Membre intéressé par une étude a le droit de faire partie du Comité Technique correspondant. Les organisations internationales, gouvernementales et non gouvernementales, en liaison avec l'ISO, participent également aux travaux.

Les Projets de Normes Internationales adoptés par les Comités Techniques sont soumis aux Comités Membres pour approbation, avant leur acceptation comme Normes Internationales par le Conseil de l'ISO.

Avant 1972, les résultats des travaux des Comités Techniques étaient publiés comme Recommandations ISO; maintenant, ces documents sont en cours de transformation en Normes Internationales. Compte tenu de cette procédure, le Comité Technique ISO/TC 54 a examiné la Recommandation ISO/R 1041 et est d'avis qu'elle peut, du point de vue technique, être transformée en Norme Internationale. Celle-ci remplace donc la Recommandation ISO/R 1041-1969.

[https://standards.iteh.ai/catalog/standards/sist/80c264e0-0bee-45c5-afae-](https://standards.iteh.ai/catalog/standards/sist/80c264e0-0bee-45c5-afae-8f64e5d703b0/iso-1041-1973)

La Recommandation ISO/R 1041 avait été approuvée par les Comités Membres des pays suivants :

Allemagne	Espagne	Pays-Bas
Argentine	France	Portugal
Australie	Grèce	Roumanie
Autriche	Inde	Suède
Belgique	Italie	Royaume-Uni
Canada	Maroc	U.R.S.S.
Chili	Nouvelle-Zélande	Yougoslavie

Aucun Comité Membre n'avait désapprouvé la Recommandation.

Huiles essentielles – Détermination du point de congélation

1 OBJET ET DOMAINE D'APPLICATION

La présente Norme Internationale spécifie une méthode de détermination du point de congélation des huiles essentielles. Elle ne s'applique pas au cas particulier de l'huile essentielle de rose.

2 RÉFÉRENCES

ISO 212, *Huiles essentielles – Échantillonnage*.

ISO/R 356, *Huiles essentielles – Méthodes d'essai – Préparation de l'échantillon*.

3 DÉFINITION

Dans le cadre de la présente Norme Internationale, la définition suivante est applicable :

point de congélation : Température constante ou température maximale observée pendant la phase de libération de la chaleur latente de fusion, lorsque l'huile, à l'état liquide, est refroidie.

4 PRINCIPE

Refroidissement lent et progressif de l'huile essentielle.

Observation des variations de température lors du passage de l'état liquide à l'état solide.

5 APPAREILLAGE

5.1 Thermomètres étalonnés devant satisfaire aux conditions suivantes :

longueur du réservoir : 10 à 20 mm

diamètre du réservoir : 5 à 6 mm

graduation : 0,1 °C

Le jeu des thermomètres employés (voir ISO/R 653) devra permettre de mesurer toute température comprise entre -20 et +50 °C.

Les Normes Internationales relatives aux huiles essentielles indiquent le thermomètre qui doit être utilisé.

5.2 Tube à essai, de 20 mm de diamètre et 100 mm de longueur environ.

5.3 Tube à essai à parois épaisses, de 30 mm de diamètre et de 125 mm de longueur environ.

5.4 Dispositif pour la détermination du point de congélation, comprenant un récipient d'environ 500 ml, à large ouverture, avec bouchon percé en liège ou en caoutchouc, traversé en son axe par le tube à essai à parois épaisses (5.3). Le tube à essai (5.2) est adapté au tube à essai à parois épaisses à l'aide d'un autre bouchon percé en liège ou en caoutchouc. Dans le tube à essai (5.2) est introduit un thermomètre (5.1) dont le milieu du réservoir de mercure est placé au centre du liquide.

Un dispositif convenable est schématisé dans la figure.

6 ÉCHANTILLONNAGE

Voir ISO 212.

7 MODE OPÉRATOIRE

7.1 Préparation de la prise d'essai

Voir ISO/R 356.

7.2 Essai préliminaire

Si besoin est, liquéfier au préalable l'huile essentielle par chauffage. Refroidir quelques millilitres de l'huile à analyser, dans un petit tube à essai, et agiter avec un thermomètre jusqu'à solidification.

Noter la température et conserver à basse température.

7.3 Détermination

Remplir le récipient (5.4) avec de l'eau, de la glace fondante ou avec un mélange frigorigène convenable de manière à abaisser la température jusqu'à 5 °C au-dessous de celle notée lors de l'essai préliminaire. Mettre en place le tube à essai à parois épaisses (5.3).

Dans le tube à essai (5.2), introduire 10 ml de l'huile essentielle éventuellement liquéfiée, y placer le thermomètre et refroidir l'huile avec précaution jusqu'à la température notée lors de l'essai préliminaire. Introduire alors le tube à essai (5.2) dans le tube à parois épaisses (5.3) et attendre que la température se soit encore abaissée de 2 °C.

Amorcer la solidification avec un germe de l'huile essentielle solidifiée, obtenu lors de l'essai préliminaire, et agiter vivement à l'aide du thermomètre, en ayant soin d'éviter que des particules adhèrent aux parois du tube. Observer les variations de température aussi attentivement que possible.

Noter la température observée quand la courbe de température en fonction du temps présente un maximum ou un palier durant plus de 1 min.

Sortir le tube à essai (5.2) de l'appareil et liquéfier à nouveau l'huile essentielle. Répéter l'expérience jusqu'à ce que l'écart entre deux déterminations successives ne diffère pas de plus de 0,2 °C. La moyenne des deux dernières déterminations donne le résultat final.

8 EXPRESSION DES RÉSULTATS

Le point de congélation est la température maximale relevée à la fin de l'essai. Elle est exprimée en degrés Celsius, à une décimale près.

9 PROCÈS-VERBAL D'ESSAI

Le procès-verbal d'essai doit contenir les indications suivantes :

- a) référence de la méthode utilisée;
- b) résultats, ainsi que la forme sous laquelle ils sont exprimés;
- c) compte-rendu de tous détails particuliers éventuels relevés au cours de l'essai;
- d) compte-rendu de toutes opérations non prévues dans la présente Norme Internationale, ou facultatives.

Dimensions en millimètres

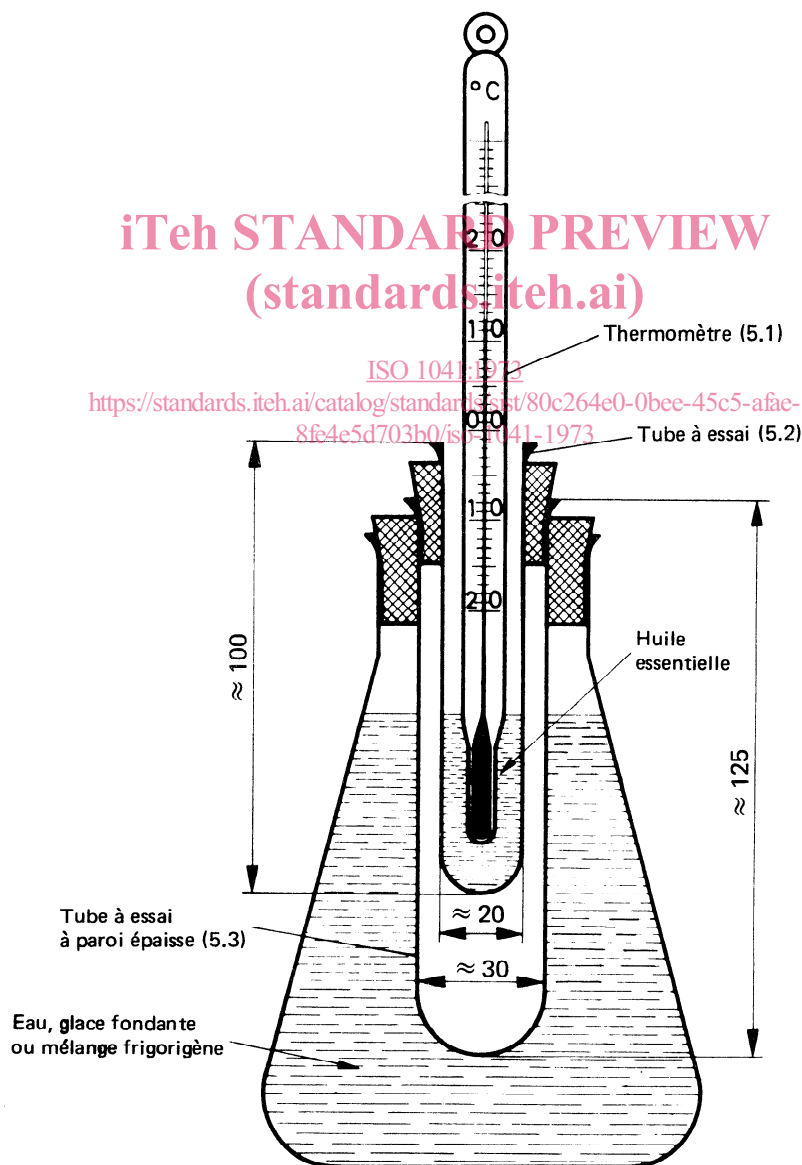


FIGURE — Dispositif convenant à la détermination du point de congélation