
**Roulements — Paliers — Dimensions
d'encombrement**

Rolling bearings — Plummer block housings — Boundary dimensions

iTeh STANDARD PREVIEW
(standards.iteh.ai)

ISO 113:2010

<https://standards.iteh.ai/catalog/standards/sist/4385cb0c-f711-4035-8605-baf0c18cb8e1/iso-113-2010>



PDF – Exonération de responsabilité

Le présent fichier PDF peut contenir des polices de caractères intégrées. Conformément aux conditions de licence d'Adobe, ce fichier peut être imprimé ou visualisé, mais ne doit pas être modifié à moins que l'ordinateur employé à cet effet ne bénéficie d'une licence autorisant l'utilisation de ces polices et que celles-ci y soient installées. Lors du téléchargement de ce fichier, les parties concernées acceptent de fait la responsabilité de ne pas enfreindre les conditions de licence d'Adobe. Le Secrétariat central de l'ISO décline toute responsabilité en la matière.

Adobe est une marque déposée d'Adobe Systems Incorporated.

Les détails relatifs aux produits logiciels utilisés pour la création du présent fichier PDF sont disponibles dans la rubrique General Info du fichier; les paramètres de création PDF ont été optimisés pour l'impression. Toutes les mesures ont été prises pour garantir l'exploitation de ce fichier par les comités membres de l'ISO. Dans le cas peu probable où surviendrait un problème d'utilisation, veuillez en informer le Secrétariat central à l'adresse donnée ci-dessous.

iTeh STANDARD PREVIEW
(standards.iteh.ai)

ISO 113:2010

<https://standards.iteh.ai/catalog/standards/sist/4385cb0c-f711-4035-8605-baf0c18cb8e1/iso-113-2010>



DOCUMENT PROTÉGÉ PAR COPYRIGHT

© ISO 2010

Droits de reproduction réservés. Sauf prescription différente, aucune partie de cette publication ne peut être reproduite ni utilisée sous quelque forme que ce soit et par aucun procédé, électronique ou mécanique, y compris la photocopie et les microfilms, sans l'accord écrit de l'ISO à l'adresse ci-après ou du comité membre de l'ISO dans le pays du demandeur.

ISO copyright office
Case postale 56 • CH-1211 Geneva 20
Tel. + 41 22 749 01 11
Fax + 41 22 749 09 47
E-mail copyright@iso.org
Web www.iso.org

Publié en Suisse

Avant-propos

L'ISO (Organisation internationale de normalisation) est une fédération mondiale d'organismes nationaux de normalisation (comités membres de l'ISO). L'élaboration des Normes internationales est en général confiée aux comités techniques de l'ISO. Chaque comité membre intéressé par une étude a le droit de faire partie du comité technique créé à cet effet. Les organisations internationales, gouvernementales et non gouvernementales, en liaison avec l'ISO participent également aux travaux. L'ISO collabore étroitement avec la Commission électrotechnique internationale (CEI) en ce qui concerne la normalisation électrotechnique.

Les Normes internationales sont rédigées conformément aux règles données dans les Directives ISO/CEI, Partie 2.

La tâche principale des comités techniques est d'élaborer les Normes internationales. Les projets de Normes internationales adoptés par les comités techniques sont soumis aux comités membres pour vote. Leur publication comme Normes internationales requiert l'approbation de 75 % au moins des comités membres votants.

L'attention est appelée sur le fait que certains des éléments du présent document peuvent faire l'objet de droits de propriété intellectuelle ou de droits analogues. L'ISO ne saurait être tenue pour responsable de ne pas avoir identifié de tels droits de propriété et averti de leur existence.

L'ISO 113 a été élaborée par le comité technique ISO/TC 4, *Roulements*.

Cette troisième édition annule et remplace la deuxième édition (ISO 113:1999), dont elle constitue une révision mineure incorporant une mise à jour des références et de la terminologie, ainsi que l'ajout d'une Annexe A (informative) donnant des dimensions d'encombrement supplémentaires.

<https://standards.iteh.ai/catalog/standards/sist/4385cb0c-f711-4035-8605-baf0c18cb8e1/iso-113-2010>

iTeh STANDARD PREVIEW
(standards.iteh.ai)

ISO 113:2010

<https://standards.iteh.ai/catalog/standards/sist/4385cb0c-f711-4035-8605-baf0c18cb8e1/iso-113-2010>

Roulements — Paliers — Dimensions d'encombrement

1 Domaine d'application

La présente Norme internationale spécifie les dimensions d'encombrement des paliers à deux vis de fixation destinés principalement aux roulements des séries de diamètres 0, 1, 2 et 3, tels que définis dans l'ISO 15, et des paliers à quatre vis de fixation destinés principalement aux roulements des séries de diamètres 0, 1 et 2.

2 Références normatives

Les documents de référence suivants sont indispensables pour l'application du présent document. Pour les références datées, seule l'édition citée s'applique. Pour les références non datées, la dernière édition du document de référence s'applique (y compris les éventuels amendements).

ISO 15, *Roulements — Roulements radiaux — Dimensions d'encombrement, plan général*

ISO 5593, *Roulements — Vocabulaire*

ISO 15241, *Roulements — Symboles relatifs aux grandeurs*

3 Termes et définitions

Pour les besoins du présent document, les termes et définitions donnés dans l'ISO 5593 ainsi que les suivants s'appliquent.

3.1

palier à deux vis de fixation

palier avec deux vis d'assemblage du chapeau et deux trous de fixation dans la semelle

Voir Figure 1.

3.2

palier à quatre vis de fixation

palier avec quatre vis d'assemblage du chapeau et quatre trous de fixation dans la semelle

Voir Figure 2.

4 Symboles

Pour les besoins du présent document, les symboles donnés dans l'ISO 15241 ainsi que les suivants s'appliquent.

Sauf indication contraire, les symboles représentés aux Figures 1 et 2 et les valeurs données dans les Tableaux 1 et 2 indiquent des dimensions nominales.

- A largeur totale
- A_1 largeur de la semelle
- D_a diamètre de la portée
- H distance de la face de fixation à l'axe de la portée
- H_1 épaisseur de la semelle
- J entraxe des trous de passage pour vis de fixation (longueur)
- J_1 entraxe des trous de passage pour vis de fixation (largeur)
- L longueur de la semelle
- N largeur du trou de passage pour vis de fixation
- N_1 longueur du trou de passage pour vis de fixation

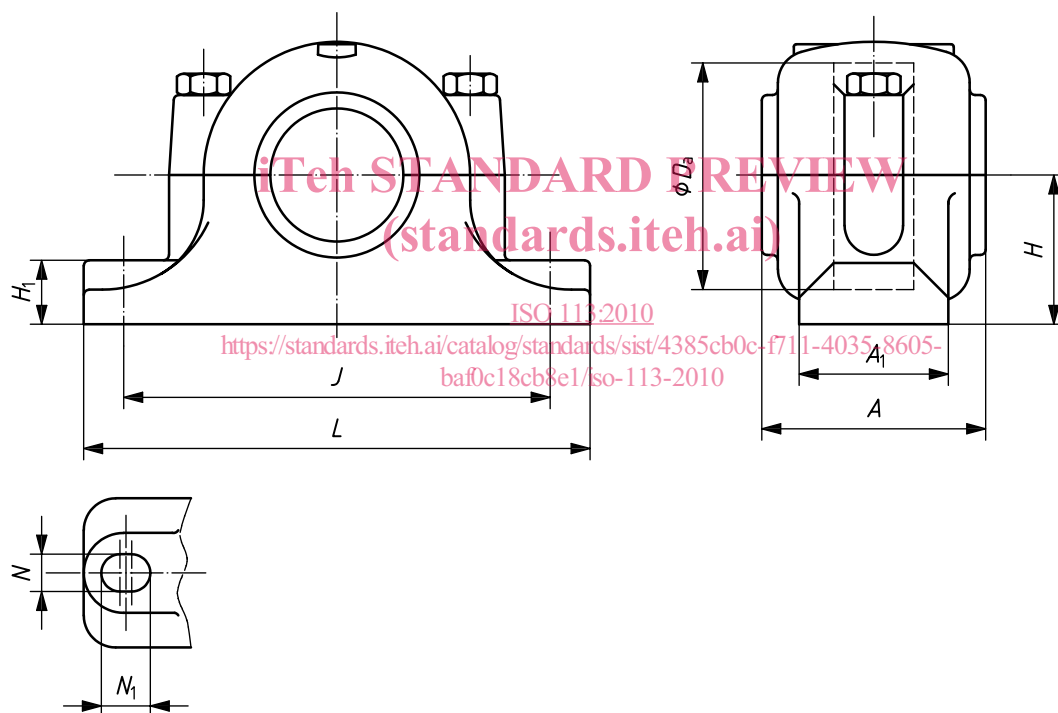
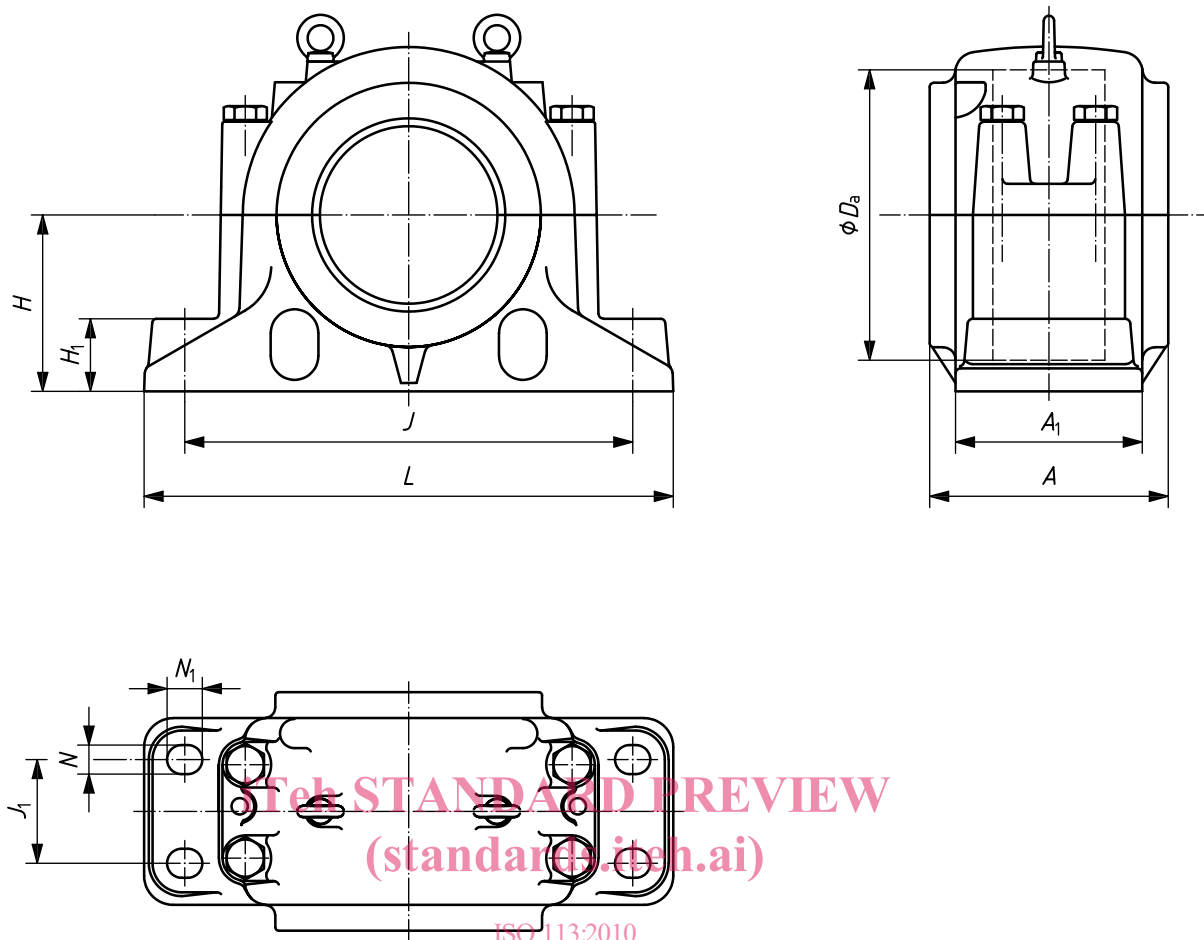


Figure 1 — Palier à deux vis de fixation



ISO 113:2010
<https://standards.itech.ai/catalog/standards/sist/4385cb0c-f711-4035-8605-baf0c18cb8e1/iso-113-2010>

Figure 2 — Palier à quatre vis de fixation

5 Dimensions d'encombrement

Les dimensions d'encombrement des paliers à deux vis de fixation et des paliers à quatre vis de fixation doivent être conformes à celles données respectivement dans les Tableaux 1 et 2.

NOTE Pour des dimensions d'encombrement supplémentaires de paliers à deux vis de fixation et de paliers à quatre vis de fixation qui sont également couramment utilisées, voir l'Annexe A.

Quand «max.» est indiqué dans les Tableaux 1 et 2, cela signifie que la valeur est en même temps la valeur nominale et la plus grande valeur réelle permise. Quand «min.» est indiqué dans les Tableaux 1 et 2, cela signifie que la valeur est en même temps la valeur nominale et la plus petite valeur réelle permise.

Tableau 1 — Paliers à deux vis de fixation

Dimensions en millimètres

D_a	H	J	N	N_1 min.	A max.	L max.	A_1	H_1 max.
52	40	130	15	15	72	170	46	22
62	50	150	15	15	82	190	52	22
72	50	150	15	15	85	190	52	22
80	60	170	15	15	92	210	60	25
85	60	170	15	15	92	210	60	25
90	60	170	15	15	100	210	60	25
100	70	210	18	18	105	270	70	28
110	70	210	18	18	115	270	70	30
120	80	230	18	18	120	290	80	30
125	80	230	18	18	120	290	80	30
130	80	230	18	18	125	290	80	30
140	95	260	22	22	135	330	90	32
150	95	260	22	22	140	330	90	32
160	100	290	22	22	145	360	100	35
170	112	290	22	22	150	360	100	35
180	112	320	26	26	165	400	110	40
190	112	320	26	26	165	405	110	40
200	125	350	26	26	177	420	120	45
210	140	350	26	26	177	425	120	45
215	140	350	26	26	187	420	120	45
225	150	380	28	28	187	465	130	50
230	150	380	28	28	192	450	130	50
240	150	390	28	28	195	475	130	50
250	150	420	35	35	207	510	150	50
260	160	450	35	35	210	545	160	60
270	160	450	35	35	224	540	160	60
280	170	470	35	35	225	565	160	60
290	170	470	35	35	237	560	160	60
300	180	520	35	35	237	630	170	70
310	180	515	35	35	240	620	170	60
320	190	560	35	35	245	680	180	70
340	200	580	42	42	260	710	190	70
360	210	610	42	42	270	725	200	75
400	240	680	48	48	290	825	220	80
420	250	720	48	48	300	865	230	80

Tableau 2 — Paliers à quatre vis de fixation

Dimensions en millimètres

D_a	H	J	J_1	N	N_1 min.	A max.	L max.	A_1	H_1 max.
280	170	430	100	28	28	235	515	180	70
290	170	430	100	28	28	235	515	180	70
300	180	450	110	28	28	245	535	190	75
310	190	480	120	28	28	265	565	210	80
320	190	480	120	28	28	265	565	210	80
340	210	510	130	35	35	285	615	230	85
360	220	540	140	35	35	295	645	240	90
370	220	540	140	35	35	295	645	240	90
400	240	600	150	35	35	315	705	260	95
420	260	650	160	42	42	325	775	280	100
440	260	650	160	42	42	325	775	280	100
460	280	670	160	42	42	325	795	280	105
480	300	710	190	42	42	355	835	310	110
500	300	710	190	42	42	355	835	310	110
520	320	750	200	42	42	375	885	330	115
540	320	750	200	42	42	375	885	330	115