
**Appareils de levage à charge
suspendue — Vocabulaire —**

Partie 3:
Grues à tour

AMENDEMENT 1

iTeh STANDARD PREVIEW

Cranes — Vocabulary —

Part 3: Tower cranes
(standards.iteh.ai)

AMENDMENT 1

ISO 4306-3:2003/Amd 1:2011

<https://standards.iteh.ai/catalog/standards/sist/9a6d0369-410e-4b27-88e8-6067c72b8f49/iso-4306-3-2003-amd-1-2011>



iTeh STANDARD PREVIEW
(standards.iteh.ai)

<https://standards.iteh.ai/catalog/standards/sist/9a6d0369-410e-4b27-88e8-6067c72b8f49/iso-4306-3-2003-amd-1-2011>



DOCUMENT PROTÉGÉ PAR COPYRIGHT

© ISO 2011

Droits de reproduction réservés. Sauf prescription différente, aucune partie de cette publication ne peut être reproduite ni utilisée sous quelque forme que ce soit et par aucun procédé, électronique ou mécanique, y compris la photocopie et les microfilms, sans l'accord écrit de l'ISO à l'adresse ci-après ou du comité membre de l'ISO dans le pays du demandeur.

ISO copyright office
Case postale 56 • CH-1211 Geneva 20
Tel. + 41 22 749 01 11
Fax + 41 22 749 09 47
E-mail copyright@iso.org
Web www.iso.org

Publié en Suisse

Avant-propos

L'ISO (Organisation internationale de normalisation) est une fédération mondiale d'organismes nationaux de normalisation (comités membres de l'ISO). L'élaboration des Normes internationales est en général confiée aux comités techniques de l'ISO. Chaque comité membre intéressé par une étude a le droit de faire partie du comité technique créé à cet effet. Les organisations internationales, gouvernementales et non gouvernementales, en liaison avec l'ISO participent également aux travaux. L'ISO collabore étroitement avec la Commission électrotechnique internationale (CEI) en ce qui concerne la normalisation électrotechnique.

Les Normes internationales sont rédigées conformément aux règles données dans les Directives ISO/CEI, Partie 2.

La tâche principale des comités techniques est d'élaborer les Normes internationales. Les projets de Normes internationales adoptés par les comités techniques sont soumis aux comités membres pour vote. Leur publication comme Normes internationales requiert l'approbation de 75 % au moins des comités membres votants.

L'attention est appelée sur le fait que certains des éléments du présent document peuvent faire l'objet de droits de propriété intellectuelle ou de droits analogues. L'ISO ne saurait être tenue pour responsable de ne pas avoir identifié de tels droits de propriété et averti de leur existence.

L'Amendement 1 à l'ISO 4306-3:2003 a été élaboré par le comité technique ISO/TC 96, *Appareils de levage à charge suspendue*, sous-comité SC 7, *Grues à tour*.

iTeh STANDARD PREVIEW (standards.iteh.ai)

[ISO 4306-3:2003/Amd 1:2011](https://standards.iteh.ai/catalog/standards/sist/9a6d0369-410e-4b27-88e8-6067c72b8f49/iso-4306-3-2003-amd-1-2011)

<https://standards.iteh.ai/catalog/standards/sist/9a6d0369-410e-4b27-88e8-6067c72b8f49/iso-4306-3-2003-amd-1-2011>

iTeh STANDARD PREVIEW
(standards.iteh.ai)

[ISO 4306-3:2003/Amd 1:2011](https://standards.iteh.ai/catalog/standards/sist/9a6d0369-410e-4b27-88e8-6067c72b8f49/iso-4306-3-2003-amd-1-2011)

<https://standards.iteh.ai/catalog/standards/sist/9a6d0369-410e-4b27-88e8-6067c72b8f49/iso-4306-3-2003-amd-1-2011>

Appareils de levage à charge suspendue — Vocabulaire —

Partie 3: Grues à tour

AMENDEMENT 1

Page 1, Article 1

Remplacer les 3^e et 4^e paragraphes par ce qui suit:

«Elle est applicable

- aux grues à tour démontables de chantier (par élément ou à montage automatisé),
- aux grues montées en permanence,
- aux grues à tour automotrices.

Elle n'est pas applicable

- aux grues mobiles,
- aux mâts de montage avec ou sans flèche.»

iTeH STANDARD PREVIEW
(standards.iteh.ai)
<https://standards.iteh.ai/catalog/standards/sist/9a6d0369-410e-4b27-88e8-6067c72b8f49/iso-4306-3-2003-amd-1-2011>

Page 2, définition 2.1

Remplacer la Note 3 par la suivante:

«NOTE 3 L'appareil peut être installé à poste fixe ou équipé de moyens de déplacement ou de hissage.»

Ajouter une Note 4:

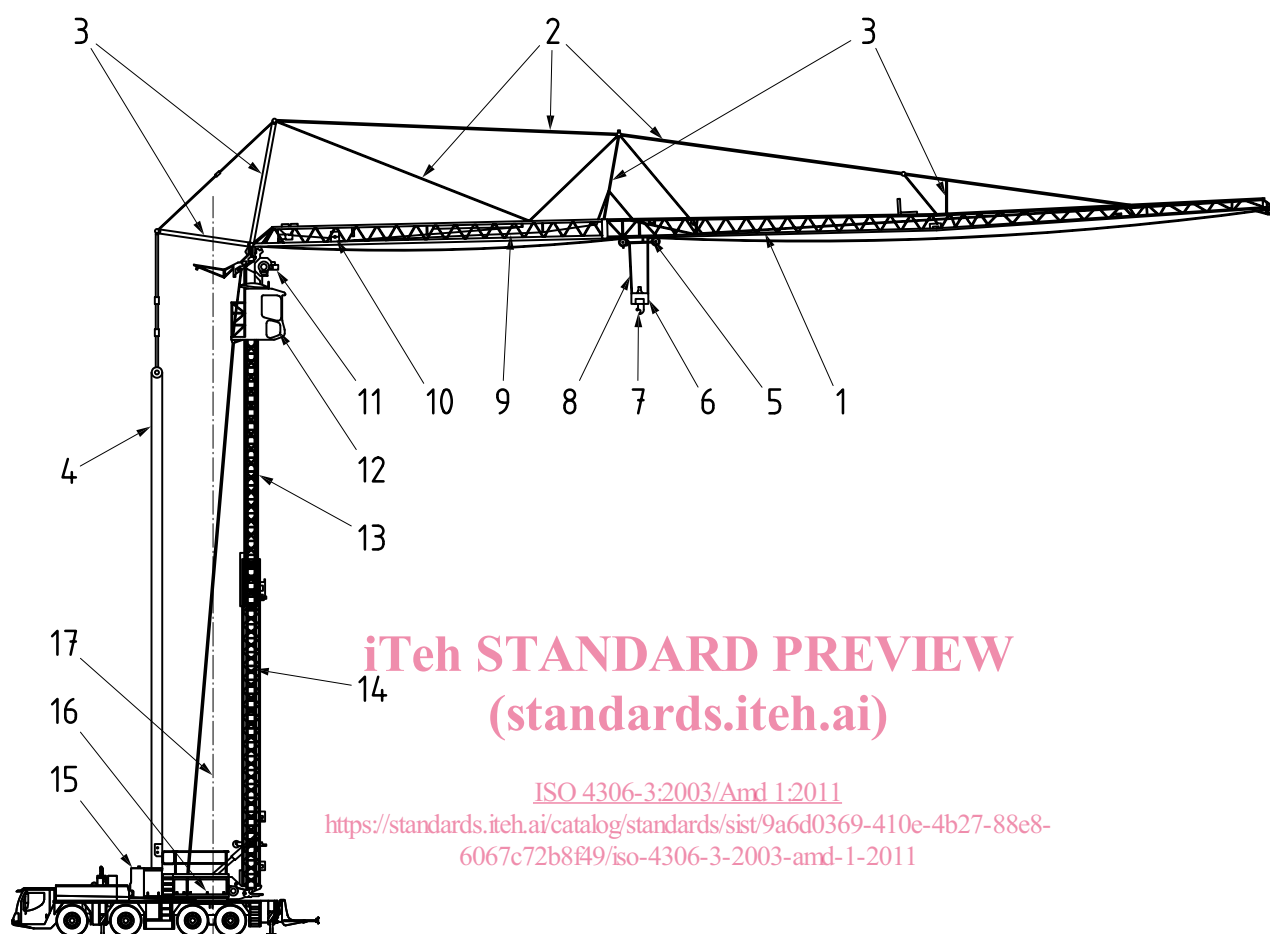
«NOTE 4 Une grue à tour automotrice est considérée comme une grue à tour.»

Page 3, Tableau 1

Ajouter la ligne suivante:

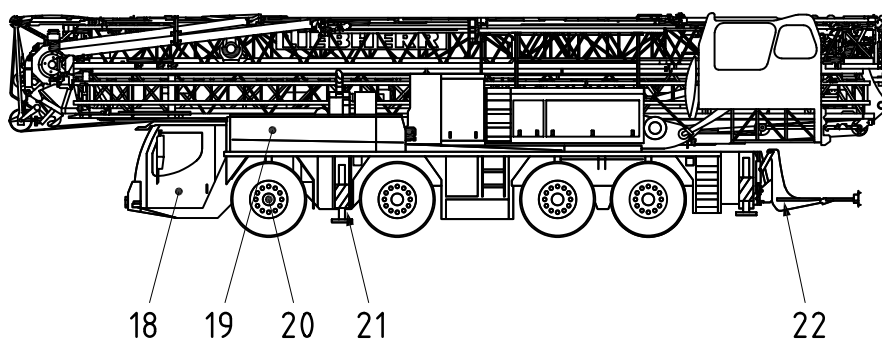
Grue à tour automotrice		Figure 8
-------------------------	--	----------

Ajouter une nouvelle Figure 8 après la Figure 7.



iTeh STANDARD PREVIEW
(standards.iteh.ai)

<https://standards.iteh.ai/catalog/standards/sist/9a6d0369-410e-4b27-88e8-6067c72b8f49/iso-4306-3-2003-amd-1-2011>



Légende

- 1 flèche
- 2 haubanage de flèche
- 3 support de haubanage
- 4 câble de haubanage
- 5 chariot
- 6 moufle inférieure
- 7 crochet de levage
- 8 câble de levage
- 9 câble de chariot
- 10 mécanisme de distribution
- 11 entraînement de la cabine élévatrice
- 12 cabine élévatrice
- 13 partie supérieure du mât (télescopable)
- 14 partie inférieure du mât
- 15 contrepoids (lest)
- 16 plate-forme tournante, y compris
 - mécanisme de levage
 - treuil de montage de la flèche
 - armoire électrique
- 17 axe d'orientation
- 18 cabine de conduite
- 19 moteur
- 20 essieu
- 21 stabilisateur
- 22 porteur d'appareils

iTeh STANDARD PREVIEW
(standards.iteh.ai)

[ISO 4306-3:2003/Amd.1:2011](https://standards.iteh.ai/catalog/standards/sist/9a6d0369-410e-4b27-88e8-6067150-4306-3-2003/Amd.1:2011)

<https://standards.iteh.ai/catalog/standards/sist/9a6d0369-410e-4b27-88e8-6067150-4306-3-2003/Amd.1:2011>
Figure 8 — Grue à tour automotrice

iTeh STANDARD PREVIEW
(standards.iteh.ai)

[ISO 4306-3:2003/Amd 1:2011](https://standards.iteh.ai/catalog/standards/sist/9a6d0369-410e-4b27-88e8-6067c72b8f49/iso-4306-3-2003-amd-1-2011)

<https://standards.iteh.ai/catalog/standards/sist/9a6d0369-410e-4b27-88e8-6067c72b8f49/iso-4306-3-2003-amd-1-2011>

ICS 01.040.53; 53.020.20

Prix basé sur 3 pages