



**SLOVENSKI STANDARD**  
**SIST EN 60061-2:1999/A1:1999**  
**01-julij-1999**

---

**Vznožki in okovi sijalk skupaj s kalibri za nadzorovanje izmenljivosti in varnosti –  
2. del: Okovi sijalk (IEC 60061-2L:1994)**

Lamp caps and holders together with gauges for the control of interchangeability and safety -- Part 2: Lampholders

Lampensockel und -fassungen sowie Lehren zur Kontrolle der Austauschbarkeit und Sicherheit -- Teil 2: Lampenfassungen

Culots de lampes et douilles ainsi que calibres pour le contrôle de l'interchangeabilité et de la sécurité -- Partie 2: Douilles

**ITIH STANDARD PREVIEW**  
**(standards.iteh.ai)**  
<https://standards.iteh.ai/catalog/standards/sist/446029e8-fbf-4063-9e7a-4508507b8551/sist-en-60061-2-1999-a1-1999>

**Ta slovenski standard je istoveten z: EN 60061-2:1993/A1:1995**

---

**ICS:**

29.140.10      Grla in držala žarnic      Lamp caps and holders

**SIST EN 60061-2:1999/A1:1999**      en

**iTeh STANDARD PREVIEW**  
**(standards.iteh.ai)**

[SIST EN 60061-2:1999/A1:1999](https://standards.iteh.ai/catalog/standards/sist/446029e8-ffbf-4063-9e7a-4508507b8551/sist-en-60061-2-1999-a1-1999)

<https://standards.iteh.ai/catalog/standards/sist/446029e8-ffbf-4063-9e7a-4508507b8551/sist-en-60061-2-1999-a1-1999>

EUROPEAN STANDARD  
NORME EUROPÉENNE  
EUROPÄISCHE NORM

**EN 60061-2/A1**

January 1995

UDC 621.316.58:621.753.3  
ICS 29.140.10

Descriptors: Lighting equipment, lampholder, interchangeability, safety

English version

**Lamp caps and holders together with gauges for the control  
of interchangeability and safety  
Part 2: Lampholders  
(IEC 61-2L:1994)**

Culots de lampes et douilles ainsi que  
calibres pour le contrôle de  
l'interchangeabilité et de la sécurité  
Deuxième partie: Douilles  
(CEI 61-2L:1994)

Lampensockel und -fassungen sowie  
Lehren zur Kontrolle der  
Austauschbarkeit und Sicherheit  
Teil 2: Lampenfassungen  
(IEC 61-2L:1994)

[SIST EN 60061-2:1999/A1:1999](https://standards.iteh.ai/catalog/standards/sist/446029e8-ffb4-4063-9e7a-4508507b8551/sist-en-60061-2-1999-a1-1999)  
<https://standards.iteh.ai/catalog/standards/sist/446029e8-ffb4-4063-9e7a-4508507b8551/sist-en-60061-2-1999-a1-1999>

This amendment A1 modifies the European Standard EN 60061-2:1993; it was approved by CENELEC on 1994-12-06. CENELEC members are bound to comply with the CEN/CENELEC Internal Regulations which stipulate the conditions for giving this amendment the status of a national standard without any alteration.

Up-to-date lists and bibliographical references concerning such national standards may be obtained on application to the Central Secretariat or to any CENELEC member.

This amendment exists in three official versions (English, French, German). A version in any other language made by translation under the responsibility of a CENELEC member into its own language and notified to the Central Secretariat has the same status as the official versions.

CENELEC members are the national electrotechnical committees of Austria, Belgium, Denmark, Finland, France, Germany, Greece, Iceland, Ireland, Italy, Luxembourg, Netherlands, Norway, Portugal, Spain, Sweden, Switzerland and United Kingdom.

**CENELEC**

European Committee for Electrotechnical Standardization  
Comité Européen de Normalisation Electrotechnique  
Europäisches Komitee für Elektrotechnische Normung

Central Secretariat: rue de Stassart 35, B - 1050 Brussels

Page 2  
EN 60061-2:1993/A1:1995

### Foreword

The text of the 11th supplement (IEC 61-2L:1994) to the International Standard IEC 61-2:1969, prepared by SC 34B, Lamp caps and holders, of IEC TC 34, Lamps and related equipment, was submitted to the Unique Acceptance Procedure and was approved by CENELEC as amendment A1 to EN 60061-2:1993 on 1994-12-06 without any modification.

The following dates were fixed:

- latest date by which the amendment has to be implemented at national level by publication of an identical national standard or by endorsement (dop) 1995-12-01
- latest date by which the national standards conflicting with the amendment have to be withdrawn (dow) 1995-12-01

For products which have complied with EN 60061-2:1993 before 1995-12-01, as shown by the manufacturer or by a certification body, this previous standard may continue to apply for production until 2000-12-01.

**iTeh STANDARD PREVIEW**  
(standards.iteh.ai)

Endorsement notice

The text of the 11th supplement (IEC 61-2L:1994) to the International Standard IEC 61-2:1969 was approved by CENELEC as an amendment to the European Standard without any modification.

**NORME  
INTERNATIONALE  
INTERNATIONAL  
STANDARD**

**CEI  
IEC  
61-2**

Troisième édition  
Third edition  
1969

Modifiée selon les Compléments:  
Amended in accordance with Supplements:  
A(1970), B(1971), C(1972), D(1975), E(1975),  
F(1980), G(1983), H(1987), J(1989), K(1992)  
et/and L(1994)

---



---

**Culots de lampes et douilles ainsi que calibres  
pour le contrôle de l'interchangeabilité  
et de la sécurité**

**Deuxième partie:  
Douilles**

**(standards.iteh.ai)**

**Lamp caps and holders together with  
gauges for the control of interchangeability  
and safety**

**Part 2:  
Lampholders**

© CEI 1994 Droits de reproduction réservés — Copyright — all rights reserved

Aucune partie de cette publication ne peut être reproduite ni utilisée sous quelque forme que ce soit et par aucun procédé, électronique ou mécanique, y compris la photocopie et les microfilms, sans l'accord écrit de l'éditeur.

No part of this publication may be reproduced or utilized in any form or by any means, electronic or mechanical, including photocopying and microfilm, without permission in writing from the publisher.

Bureau Central de la Commission Electrotechnique Internationale 3, rue de Varembe Genève, Suisse



Commission Electrotechnique Internationale  
International Electrotechnical Commission  
Международная Электротехническая Комиссия

INSTRUCTIONS POUR L'INSERTION  
DES NOUVELLES PAGES ET  
FEUILLES DE NORMES  
DANS LA PUBLICATION 61-2 DE LA CEI

INSTRUCTIONS FOR THE INSERTION  
OF NEW PAGES AND STANDARD SHEETS  
IN PUBLICATION 61-2

1. Retirer la page de titre existante, le sommaire par désignation existant (pages I et II) et les pages 1, 2 et 3 existantes, et insérer la nouvelle page de titre, le nouveau sommaire par désignation (pages 1/2 et 2/2) et les nouvelles pages 1, 2 et 3.
3. Retirer les feuilles existantes 7005-53A-2 (pages 1/3, 2/3 et 3/3), 7005-64-1 (pages 1/4, 2/4, 3/4 et 4/4), 7005-73A-1 (pages 1/3, 2/3 et 3/3), 7005-73B-1 (pages 1/3, 2/3 et 3/3), 7005-82-1 (pages 1/3, 2/3 et 3/3), 7005-84-1 (pages 1/4, 2/4, 3/4 et 4/4), 7005-85-1 (pages 1/3, 2/3, et 3/3), 7005-87-2 (pages 1/5, 2/5, 3/5, 4/5 et 5/5) et les remplacer par les nouvelles feuilles 7005-53A-3 (pages 1/3, 2/3 et 3/3), 7005-64-2 (pages 1/3, 2/3 et 3/3), 7005-73A-2 (pages 1/3, 2/3 et 3/3), 7005-73B-2 (pages 1/3, 2/3 et 3/3), 7005-82-2 (pages 1/3, 2/3 et 3/3), 7005-84-2 (pages 1/8, 2/8, 3/8, 4/8, 5/8, 6/8, 7/8 et 8/8), 7005-85-2 (pages 1/8, 2/8, 3/8, 4/8, 5/8, 6/8, 7/8 et 8/8), 7005-87-3 (pages 1/5, 2/5, 3/5, 4/5 et 5/5).
3. Insérer les nouvelles feuilles 7005-5-1 (pages 1/4, 2/4, 3/4 et 4/4), 7005-7-1 (page 1/1), 7005-19-1 (pages 1/2 et 2/2), 7005-105-1 (pages 1/2 et 2/2), 7005-106-1 (pages 1/2 et 2/2), 7005-108-1 (pages 1/2 et 2/2), 7005-109-1 (pages 1/2 et 2/2).
1. Remove existing title page, existing contents by designation (pages I and II) and existing pages 1, 2 and 3, and insert in their place new title page, new contents by designation (pages 1/2 and 2/2) and new pages 1, 2 and 3.
2. Remove existing sheets 7005-53A-2 (pages 1/3, 2/3 and 3/3), 7005-64-1 (pages 1/4, 2/4, 3/4 and 4/4), 7005-73A-1 (pages 1/3, 2/3 and 3/3), 7005-73B-1 (pages 1/3, 2/3 and 3/3), 7005-82-1 (pages 1/3, 2/3 and 3/3), 7005-84-1 (pages 1/4, 2/4, 3/4 and 4/4), 7005-85-1 (pages 1/3, 2/3 and 3/3), 7005-87-2 (pages 1/5, 2/5, 3/5, 4/5 and 5/5) and insert in their place new sheets 7005-53A-3 (pages 1/3, 2/3 and 3/3), 7005-64-2 (pages 1/3, 2/3 and 3/3), 7005-73A-2 (pages 1/3, 2/3 and 3/3), 7005-73B-2 (pages 1/3, 2/3 and 3/3), 7005-82-2 (pages 1/3, 2/3 and 3/3), 7005-84-2 (pages 1/8, 2/8, 3/8, 4/8, 5/8, 6/8, 7/8 and 8/8), 7005-85-2 (pages 1/8, 2/8, 3/8, 4/8, 5/8, 6/8, 7/8 and 8/8), 7005-87-3 (pages 1/5, 2/5, 3/5, 4/5 and 5/5).
3. Insert new sheets 7005-5-1 (pages 1/4, 2/4, 3/4 and 4/4), 7005-7-1 (page 1/1), 7005-19-1 (pages 1/2 and 2/2), 7005-105-1 (pages 1/2 and 2/2), 7005-106-1 (pages 1/2 and 2/2), 7005-108-1 (pages 1/2 and 2/2), 7005-109-1 (pages 1/2 and 2/2).

SIST EN 60061-2:1999/A1:1999

<https://standards.iteh.ai/catalog/standards/sist/446029e8-fbf-4063-9e7a-4508507b8551/sist-en-60061-2-1999-a1-1999>

61-2L © CEI/IEC:1994

## AVANT-PROPOS

Cet onzième complément à la CEI 61-2: 1969 a été établi par le sous-comité 34B: Culots et douilles, du comité d'études 34 de la CEI: Lampes et équipements associés.

Le texte de ce complément est issu des documents suivants:

DIS	Rapports de vote
34B(BC)685	34B(BC)707
34B(BC)686	34B(BC)708
34B(BC)687	34B(BC)709
34B(BC)688/712	34B(BC)710/726
34B(BC)689/713	34B(BC)711/727
34B(BC)701	34B(BC)723
34B(BC)720	34B(BC)747
34B(BC)725	34B(BC)748
34B(BC)737	34B(BC)753
34B(BC)739	34B(BC)755
34B(BC)740	34B(BC)756

Les rapports de vote indiqués dans le tableau ci-dessus donnent toute information sur le vote ayant abouti à l'approbation de ce complément.

**iteh STANDARD PREVIEW**  
(standards.iteh.ai)

SIST EN 60061-2:1999/A1:1999

<https://standards.iteh.ai/catalog/standards/sist/446029e8-fbf-4063-9e7a-4508507b8551/sist-en-60061-2-1999-a1-1999>

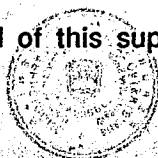
## FOREWORD

This eleventh supplement to IEC 61-2: 1969 has been prepared by sub-committee 34B: Lamp caps and holders, of IEC technical committee 34: Lamps and related equipment.

The text of this supplement is based on the following documents:

DIS	Reports on voting
34B(CO)685	34B(CO)707
34B(CO)686	34B(CO)708
34B(CO)687	34B(CO)709
34B(CO)688/712	34B(CO)710/726
34B(CO)689/713	34B(CO)711/727
34B(CO)701	34B(CO)723
34B(CO)720	34B(CO)747
34B(BC)725	34B(CO)748
34B(CO)737	34B(CO)753
34B(CO)739	34B(CO)755
34B(CO)740	34B(CO)756

Full information on the voting for the approval of this supplement can be found in the reports on voting indicated in the above table.





SOMMAIRE		Pages	CONTENTS		Page
SOMMAIRE PAR DÉSIGNATION .....		1	CONTENTS BY DESIGNATION .....		1
PRÉAMBULE .....		4	FOREWORD .....		5
PRÉFACE .....		4	PREFACE .....		5
	Feuilles			Sheet	
Douille PX26 .....	7005-5-1		Lampholder PX26 .....	7005-5-1	
Douille E11 .....	7005-6-1		Lampholder E11 .....	7005-6-1	
Douille EY10 .....	7005-7-1		Lampholder EY10' .....	7005-7-1	
Douilles pour culots à baïonnette BAX9s .....	7005-8-1		Lampholders for bayonet caps BAX9s .....	7005-8-1	
Douilles pour culots à baïonnette BAY9s .....	7005-9-1		Lampholders for bayonet caps BAY9s .....	7005-9-1	
Douilles à baïonnette B22d .....	7005-10-7		Bayonet lampholders B22d .....	7005-10-7	
Douilles à baïonnette B22d-3 (90°/135°) .....	7005-10A-3		Bayonet lampholders B22d-3 (90°/135°) .....	7005-10A-3	
Douilles pour culots à baïonnette pour automobiles BA7 .....	7005-11-3		Lampholders for bayonet automobile caps BA7 .....	7005-11-3	
Douilles pour culots à baïonnette pour automobiles BA9 .....	7005-12-2		Lampholders for bayonet automobile caps BA9 .....	7005-12-2	
Douilles pour culots à baïonnette BA15, BAY15 et BAZ15 .....	7005-13-3		Lampholders for bayonet caps BA15, BAY15 and BAZ15 .....	7005-13-3	
Douilles pour culots à baïonnette pour automobiles BA20 .....	7005-14-2		Lampholders for bayonet automobile caps BA20 .....	7005-14-2	
Douilles pour culots à baïonnette BA21-3 .....	7005-15-2		Lampholders for bayonet caps BA21-3 .....	7005-15-2	
Douilles à baïonnette B15d .....	7005-16-3		Bayonet lampholders B15d .....	7005-16-3	
Douilles à baïonnette BY22d .....	7005-17-4		Bayonet lampholders BY22d .....	7005-17-4	
Douille pour culots à baïonnette BAU15s .....	7005-19-1		Lampholder for bayonet cap BAU15s .....	7005-19-1	
Position de la chemise fileté de la douille E par rapport au contact central .....	7005-20-4		Position of holder thread in relation to central contact of the E lampholder .....	7005-20-4	
Douilles E39 .....	7005-24A-1		Lampholder E39 .....	7005-24A-1	
Douille E12 .....	7005-28-1		Lampholder E12 .....	7005-28-1	
Position de la chemise fileté par rapport aux contacts central et intermédiaire de la douille E26d .....	7005-29-2		Position of holder thread in relation to the central and intermediate contacts of the lampholder E26d .....	7005-29-2	
Douilles préfocus EP10 .....	7005-30-1		Prefocus lampholders EP10 .....	7005-30-1	
Douille P20 .....	7005-31-1		Lampholder P20 .....	7005-31-1	
Douille P22 .....	7005-32-1		Lampholder P22 .....	7005-32-1	
Douille PX43t .....	7005-34-1		Lampholder PX43t .....	7005-34-1	
Douille PX13.5s .....	7005-35-1		Lampholder PX13.5s .....	7005-35-1	
Douille P26s .....	7005-36-1		Lampholder P26s .....	7005-36-1	
Douille préfocus P18s .....	7005-38-3		Prefocus lampholder P18s .....	7005-38-3	
Douille P43t pour lampes d'automobiles .....	7005-39-3		Lampholder P43t for automobile lamps .....	7005-39-3	
Douille préfocus P28s .....	7005-42-5		Prefocus lampholder P28s .....	7005-42-5	
Douille préfocus P40 .....	7005-43-3		Prefocus lampholder P40 .....	7005-43-3	
Douille de précision P30s pour culot préfocus P30s-10.3 .....	7005-44-2		Precision holder P30s for prefocus cap P30s-10.3 .....	7005-44-2	
Douilles G17q, GX17q, GY17q .....	7005-45-1		Lampholders G17q, GX17q, GY17q .....	7005-45-1	
Douille pour automobiles P14.5s .....	7005-46-3		Lampholder for automobiles P14.5s .....	7005-46-3	
Douille pour automobiles PK22s .....	7005-47-1		Lampholder for automobiles PK22s .....	7005-47-1	
Distance de montage pour ensemble de deux douilles non flexibles G13 .....	7005-50-2		Mounting of combined pair of inflexible lampholders G13 .....	7005-50-2	
Distance de montage pour ensemble de deux douilles non flexibles G5 .....	7005-51-2		Mounting of combined pair of inflexible lampholders G5 .....	7005-51-2	
Combinaison de deux douilles pour lampes studio aux halogènes à basse pression R7s .....	7005-52A-1		Combined pair of lampholders for low-pressure tungsten halogen photographic R7s .....	7005-52A-1	
Combinaison de deux douilles R7s ou RX7s .....	7005-53-2		Combined pair of lampholders R7s or RX7s .....	7005-53-2	
Douilles R7s et RX7s .....	7005-53A-3		Lampholders R7s and RX7s .....	7005-53A-3	



Feuilles		Sheet	
Douille Fa6 .....	7005-55-3	Lampholder Fa6 .....	7005-55-3
Douille G10q .....	7005-56-2	Lampholder G10q .....	7005-56-2
Douille pour culot à deux contacts en retrait R17d .....	7005-57-1	Lampholder for recessed double contact cap R17d .....	7005-57-1
Douilles G6.35, GX6.35 & GY6.35 .....	7005-59-1	Lampholders G6.35, GX6.35 & GY6.35 .....	7005-59-1
Connecteur pour socle de lampe à deux broches GZ6.35 .....	7005-59A-2	Connector for bi-pin lamp base GZ6.35 .....	7005-59A-2
Douille G12 .....	7005-63-1	Lampholder G12 .....	7005-63-1
Douilles PG12 .....	7005-64-2	Lampholders PG12 .....	7005-64-2
Douille GX38q .....	7005-65-1	Lampholder GX38q .....	7005-65-1
Douille P29 .....	7005-66-1	Lampholder P29 .....	7005-66-1
Connecteur pour socle de lampe à deux broches GZ4 .....	7005-67-1	Connector for bi-pin lamp base GZ4 .....	7005-67-1
Douille GR8 .....	7005-68-2	Lampholder GR8 .....	7005-68-2
Douille G23 .....	7005-69-1	Lampholder G23 .....	7005-69-1
Douille G9.5 .....	7005-70-1	Lampholder G9.5 .....	7005-70-1
Douille GX9.5 .....	7005-70A-2	Lampholder GX9.5 .....	7005-70A-2
Douilles GY9.5 & GZ9.5 .....	7005-70B-1	Lampholders GY9.5 & GZ9.5 .....	7005-70B-1
Douille G4 .....	7005-72-1	Lampholder G4 .....	7005-72-1
Douilles G5.3 .....	7005-73-1	Lampholders G5.3 .....	7005-73-1
Douille GX5.3 .....	7005-73A-2	Lampholder GX5.3 .....	7005-73A-2
Douille GY5.3 .....	7005-73B-2	Lampholder GY5.3 .....	7005-73B-2
Douilles G22 .....	7005-75-1	Lampholders G22 .....	7005-75-1
Douilles G38 .....	7005-76-1	Lampholders G38 .....	7005-76-1
Douille GR10q .....	7005-77-1	Lampholder GR10q .....	7005-77-1
Douilles G24d-1, G24d-2, G24d-3, GY24d-1, GY24d-2, GY24d-3 & G24q-1, G24q-2, G24q-3 .....	7005-78-2	Lampholders G24d-1, G24d-2, G24d-3, GY24d-1, GY24d-2, GY24d-3 & G24q-1, G24q-2, G24q-3 .....	7005-78-2
Douille P11.5d .....	7005-79-1	Lampholders P11.5d .....	7005-79-1
Principes pour la construction des douilles SV7 et SV8.5 .....	7005-80-3	Principles for design of lampholders SV7 and SV8.5 .....	7005-80-3
Douille 2G11 .....	7005-82-2	Lampholder 2G11 .....	7005-82-2
Distance de montage pour ensemble de deux douilles pour lampes tubulaires à radiation infrarouge munies des culots SK15s .....	7005-83-1	Mounting of a combined pair of lampholders for tubular infra-red lamps with caps SK15s .....	7005-83-1
Douilles GX10q .....	7005-84-2	Lampholders GX10q .....	7005-84-2
Douilles GY10q .....	7005-85-2	Lampholders GY10q .....	7005-85-2
Douilles GX23 .....	7005-86-1	Lampholder GX23 .....	7005-86-1
Douilles G32, GX32 & GY32 .....	7005-87-3	Lampholders G32, GX32 & GY32 .....	7005-87-3
Douille PY43d .....	7005-88-1	Lampholder PY43d .....	7005-88-1
Douille PZ43t .....	7005-89-1	Lampholder PZ43t .....	7005-89-1
Douille pour lampes flash W10.6 x 8.5d .....	7005-90-2	Lampholder for photo-flash lamps W10.6 x 8.5d .....	7005-90-2
Douille (rigide) W2.1 x 9.5d .....	7005-91-1	Lampholder (rigid) W2.1 x 9.5d .....	7005-91-1
Douille pour socle préfocus WP4 x 9d .....	7005-93-1	Lampholder for prefocus base WP4 x 9d .....	7005-93-1
Douille (rigide) W2 x 4.6d .....	7005-94-2	Lampholder (rigid) W2 x 4.6d .....	7005-94-2
Douille de lampes pour automobiles P45t-41 .....	7005-95-1	Lampholder for automobile lamps P45t-41 .....	7005-95-1
Douilles pour magicube type X .....	7005-98-1	Lampholders for magicube type X .....	7005-98-1
Douille pour lampes pour automobiles X511 .....	7005-99-2	Lampholder for automobile lamps X511 .....	7005-99-2
Douilles GRX10q .....	7005-101-1	Lampholders GRX10q .....	7005-101-1
Douille 2G7 .....	7005-102-1	Lampholder 2G7 .....	7005-102-1
Douille 2GX7 .....	7005-103-1	Lampholder 2GX7 .....	7005-103-1
Douille W13x16d .....	7005-105-1	Lampholder W13x16d .....	7005-105-1
Douille W3x16q .....	7005-106-1	Lampholder W3x16q .....	7005-106-1
Douille GU4 .....	7005-108-1	Lampholder GU4 .....	7005-108-1
Douille GU5.3 .....	7005-109-1	Lampholder GU5.3 .....	7005-109-1

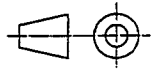
CEI/IEC 61-2  1994	LAMP HOLDERS  DOUILLES	Page 1/2
BA7	7005-11-3	
BA9	7005-12-2	
BAX9s	7005-8-1	
BAY9s	7005-9-1	
B15d	7005-16-3	
BA15, BAY15 & BAZ15	7005-13-3	
BAU15s	7005-19-1	
BA20	7005-14-2	
BA21-3	7005-15-2	
B22d	7005-10-7	
B22d-3(90°/135°)	7005-10A-3	
BY22d	7005-17-4	
EP10	7005-30-1	
EY10	7005-7-1	
E11	7005-6-1	
E12	7005-28-1	
Edison thread/filetée	7005-20-4	
E26d	7005-29-2	
E39	7005-24A-1	
Fa6	7005-55-3	
G4	7005-72-1	
GU4	7005-108-1	
GZ4	7005-67-1	
G5	7005-51-2	
G5.3	7005-73-1	
GU5.3	7005-109-1	
GX5.3	7005-73A-2	
GY5.3	7005-73B-2	
G6.35, GX6.35 & GY6.35	7005-59-1	
GZ6.35	7005-59A-2	
2G7	7005-102-1	
2GX7	7005-103-1	
GR8	7005-68-2	
G9.5	7005-70-1	
GX9.5	7005-70A-2	
GY9.5 & GZ9.5	7005-70B-1	
G10q	7005-56-2	
GR10q	7005-77-1	
GRX10q	7005-101-1	
GX10q	7005-84-2	
GY10q	7005-85-2	
2G11	7005-82-2	
G12	7005-63-1	
G13	7005-50-2	
G17q, GX17q & GY17q	7005-45-1	
G22	7005-75-1	
G23	7005-69-1	
GX23	7005-86-1	
G24d, GY24d & G24q	7005-78-2	
G32d, G32q, GX32d & GY32	7005-87-3	
G38	7005-76-1	
GX38q	7005-65-1	
P11.5d	7005-79-1	
PG12 & PGX12	7005-64-2	
PX13.5s	7005-35-1	
P14.5s	7005-46-3	
P18s	7005-38-3	
P20	7005-31-1	
P22	7005-32-1	
PK22s	7005-47-1	
P26s	7005-36-1	
PX26	7005-5-1	
P28s	7005-42-5	
P29	7005-66-1	
P30s-10.3	7005-44-2	
P40	7005-43-3	

CEI/IEC 61-2  1994	LAMP HOLDERS  DOUILLES	Page 2/2
	P43t	7005-39-3
	PX43t	7005-34-1
	PY43d	7005-88-1
	PZ43t	7005-89-1
	P45t-41	7005-95-1
	R7s & RX7s	7005-53-2
	R7s & RX7s	7005-53A-3
	R7s	7005-52A-1
	R17d	7005-57-1
	SV7 & SV8.5	7005-80-3
	SK15s	7005-83-1
	W2x4.6d	7005-94-2
	W2.1x9.5d	7005-91-1
	W3x16d	7005-105-1
	W3x16q	7005-106-1
	WP4x9d	7005-93-1
	W10.6x8.5d	7005-90-2
	X511	7005-99-2
	Magicube Type X	7005-98-1
<p><b>iTeh STANDARD PREVIEW</b>  <b>(standards.iteh.ai)</b></p> <p><u>SIST EN 60061-2:1999/A1:1999</u>  <a href="https://standards.iteh.ai/catalog/standards/sist/446029e8-ffb4-4063-9e7a-4508507b8551/sist-en-60061-2-1999-a1-1999">https://standards.iteh.ai/catalog/standards/sist/446029e8-ffb4-4063-9e7a-4508507b8551/sist-en-60061-2-1999-a1-1999</a></p>		
<p><b>CONTENTS BY DESIGNATION</b>  <b>SOMMAIRE PAR DESIGNATION</b></p>		

LAMP HOLDERS

DOUILLES

PX26

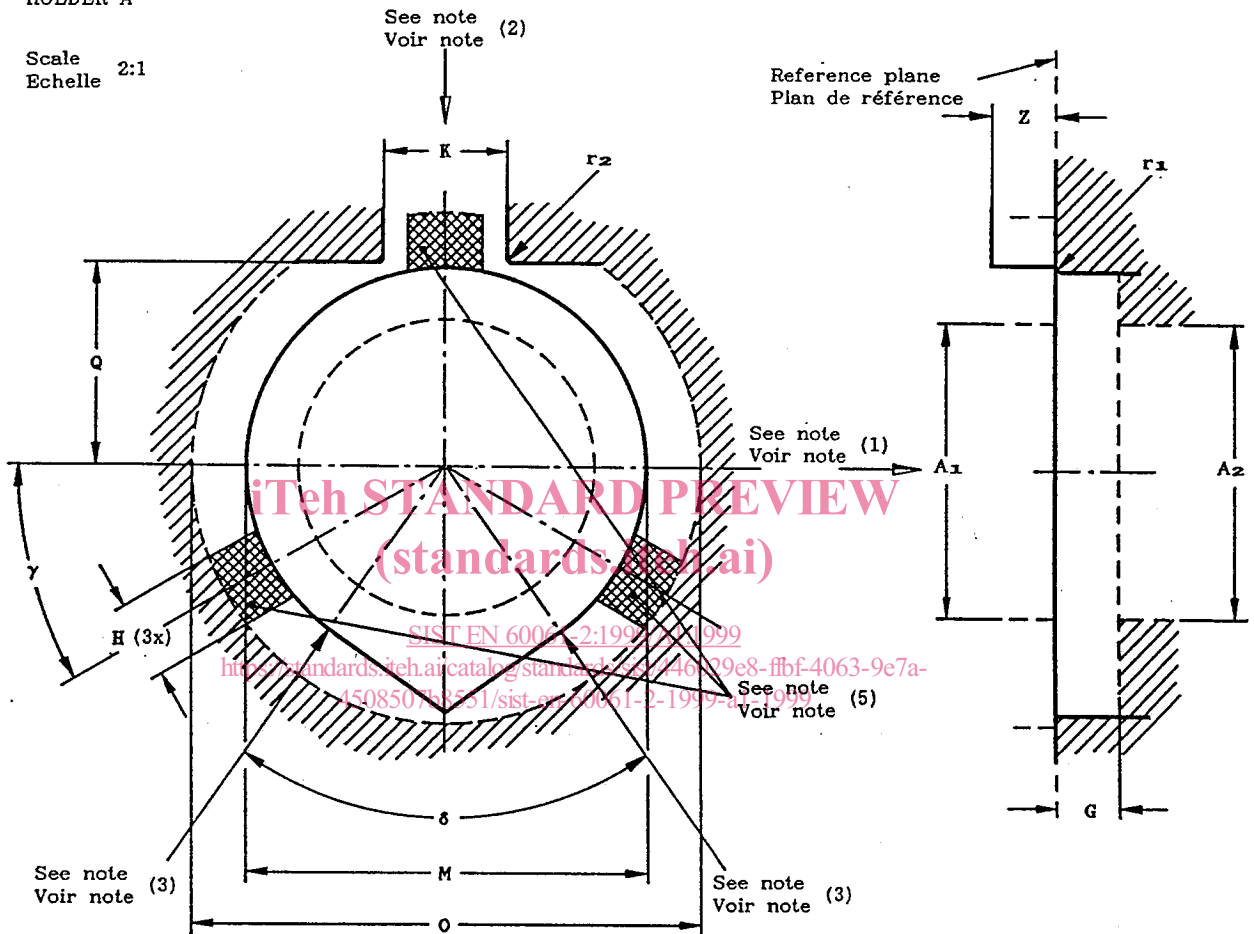


Dimensions in millimetres - Dimensions en millimètres  
 The drawing is intended only to illustrate the dimensions essential for interchangeability.  
 Le dessin a pour seul but d'illustrer les dimensions essentielles pour l'interchangeabilité.

For details of cap PX26d, see sheet 7004-5.  
 Pour les détails du culot PX26d, voir feuille 7004-5.

HOLDER A

Scale 2:1  
 Echelle 2:1



## LAMP HOLDERS

## DOUILLES

## PX26

Dimensions in millimetres - Dimensions en millimètres

Dimension	Min.	Max.
A1 (6)	18,5	
A2 (4)	20	
G	3,6	-
H (5)	5	-
K	8,1	8,2
M (3)	26,4	26,6
O	35	-
Q	13,8	14,0
Z	4,0	-
r1	0,45	1,0
r2	0,4	0,6
$\delta$ (3)	69°30'	70°30'
$r$	Approx 30°	

The holder shall be so designed that the means of retention of the lamp can be applied only when the lamp is in the correct position.

The means of retention shall make contact only with the ring of the cap.

- (1) The lamp shall be inserted in the direction of the arrow (axial direction), bulb first.  
The force exerted when the lamp is in position shall be not less than 15 N and not be greater than 30 N (under consideration).  
This force shall preferably be applied later than the force mentioned in note 2, in order to be sure that the lamp is pushed against the resting area for the ring of the cap. (See note 3.)
- (2) The lamp shall be pushed in the direction of the arrow (radial direction).  
The force exerted when the lamp is in position shall not be less than 2 N and not be greater than 10 N (under consideration).
- (3) Supporting area for the ring of the cap, defined by angle  $\delta$  and radius M/2.
- (4) This dimension delineates the demarcation between the space which may be occupied by parts of the lamp and the space which may be occupied by parts of the holder/reflector.
- (5) Supporting areas for the supporting bosses of the cap, situated at the reference plane.
- (6) The means of securing the lamp in the holder shall be such that no forces in the direction of the reference axis of the lamp are exerted within this zone.

La douille doit être conçue de telle manière que les moyens de retenue de la lampe ne peuvent être appliqués que dans le cas où la lampe est en position correcte.

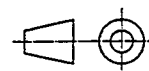
Les moyens de retenue doivent assurer le contact avec la collerette du culot seulement.

- (1) La lampe doit être insérée dans la direction de la flèche (direction axiale), ampoule la première.  
La force exercée quand la lampe est en position ne doit pas être inférieure à 15 N ni supérieure à 30 N (à l'étude).  
Cette force doit de préférence être appliquée après la force mentionnée en note 2, de manière à être sûr que la lampe est appliquée contre la zone d'appui de la collerette du culot. (Voir note 3.)
- (2) La lampe doit être poussée dans la direction de la flèche (direction radiale).  
La force exercée quand la lampe est en position ne doit pas être inférieure à 2 N ni supérieure à 10 N (à l'étude).
- (3) Zone d'appui de la collerette du culot définie par l'angle  $\delta$  et le rayon M/2.
- (4) Cette dimension définit la démarcation entre l'espace qui peut être occupé par des parties de la lampe et celui qui peut être occupé par des parties de la douille et/ou de réflecteur.
- (5) Zones d'appui pour les bossages-support du culot situés au niveau du plan de référence.
- (6) Les moyens de retenir la lampe dans la douille doivent être tels qu'aucune force dans la direction de l'axe de référence ne doit s'exercer à l'intérieur de cette zone.

LAMPHOLDERS

DOUILLES

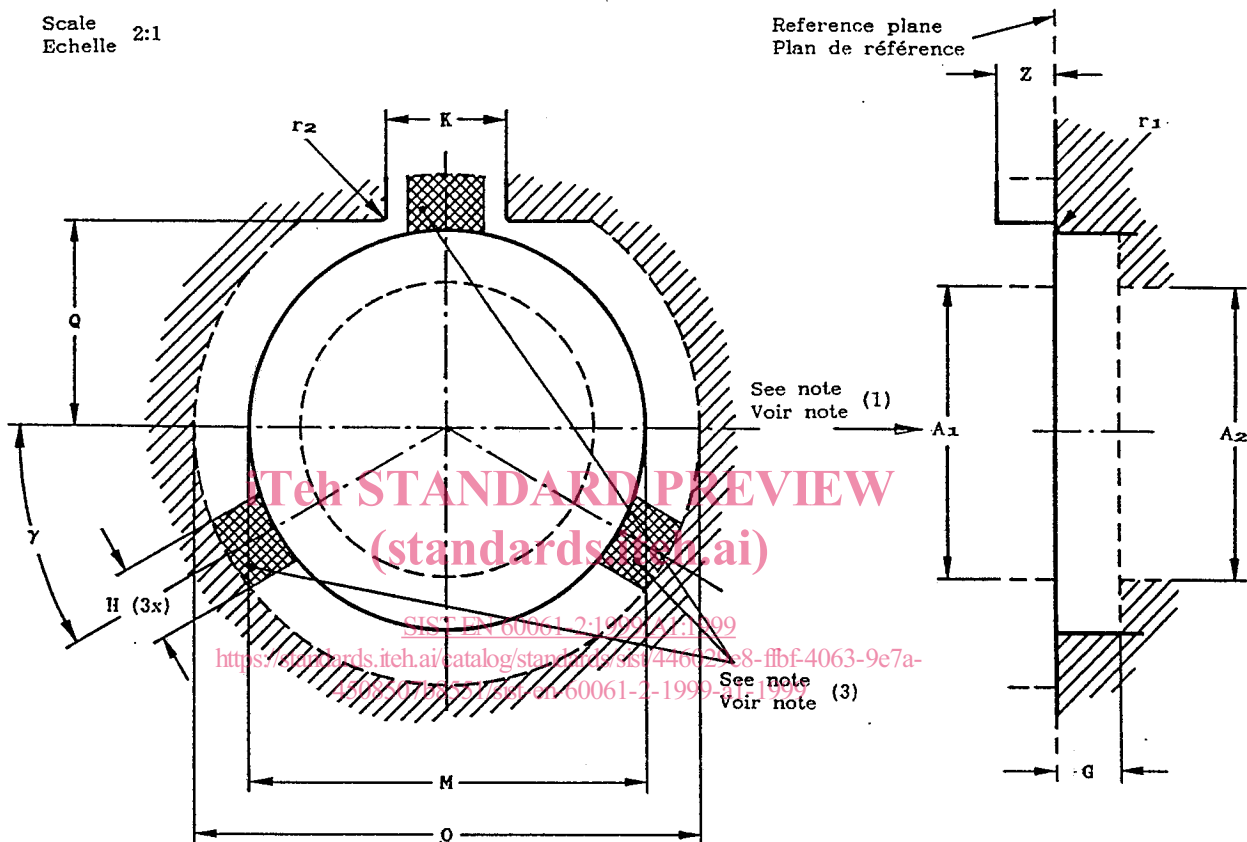
PX26



Dimensions in millimetres - Dimensions en millimètres

HOLDER B

Scale 2:1  
Echelle 2:1



## LAMP HOLDERS

## DOUILLES

## PX26

Page 4/4

Dimensions in millimetres - Dimensions en millimètres

Dimension	Min.	Max.
A1 (4)	18,5	
A2 (2)	20	
G	3,6	-
H (3)	5	-
K	8,1	8,2
M	26,02	26,12
O	35	-
Q	13,8	14,0
Z	4,0	-
r1	0,45	1,0
r2	0,4	0,6
$\tau$	Approx 30°	

The holder shall be so designed that the means of retention of the lamp can be applied only when the lamp is in the correct position.

The means of retention shall make contact only with the ring of the cap.

- (1) The lamp shall be inserted in the direction of the arrow (axial direction), bulb first.  
The force exerted when the lamp is in position shall be not less than 15 N and not be greater than 30 N (under consideration).
- (2) This dimension delineates the demarcation between the space which may be occupied by parts of the lamp and the space which may be occupied by parts of the holder/reflector.
- (3) Supporting areas for the supporting bosses of the cap, situated at the reference plane.
- (4) The means of securing the lamp in the holder shall be such that no forces in the direction of the reference axis of the lamp are exerted within this zone.

La douille doit être conçue de telle manière que les moyens de retenue de la lampe ne peuvent être appliqués que dans le cas où la lampe est en position correcte.

Les moyens de retenue doivent assurer le contact avec la collerette du culot seulement.

- (1) La lampe doit être insérée dans la direction de la flèche (direction axiale), ampoule la première.  
La force exercée quand la lampe est en position ne doit pas être inférieure à 15 N ni supérieure à 30 N (à l'étude).
- (2) Cette dimension définit la démarcation entre l'espace qui peut être occupé par des parties de la lampe et celui qui peut être occupé par des parties de la douille et/ou de réflecteur.
- (3) Zones d'appui pour les bossages-support du culot situés au niveau du plan de référence.
- (4) Les moyens de retenir la lampe dans la douille doivent être tels qu'aucune force dans la direction de l'axe de référence ne doit s'exercer à l'intérieur de cette zone.