
NORME INTERNATIONALE



1073 / I

INTERNATIONAL ORGANIZATION FOR STANDARDIZATION • МЕЖДУНАРОДНАЯ ОРГАНИЗАЦИЯ ПО СТАНДАРТИЗАЦИИ • ORGANISATION INTERNATIONALE DE NORMALISATION

Jeux alphanumériques de caractères pour la reconnaissance optique — Partie I : Jeu de caractères ROC-A — Formes et cotes de l'image imprimée

ITeH STANDARD PREVIEW

Alphanumeric character sets for optical recognition — Part I : Character set OCR-A — Shapes and dimensions of the printed image

Première édition — 1976-12-01

[ISO 1073-1:1976](https://standards.iteh.ai/catalog/standards/sist/0406ca8b-983f-4de1-95cf-e573aa23147b/iso-1073-1-1976)

Corrigée et réimprimée — 1979-05-15

<https://standards.iteh.ai/catalog/standards/sist/0406ca8b-983f-4de1-95cf-e573aa23147b/iso-1073-1-1976>

CDU 681.3.048 : 655.24

Réf. n° : ISO 1073/I-1976 (F)

Descripteurs : traitement de l'information, reconnaissance optique, jeu de caractères alphanumérique, jeu de caractères ROC-A, spécification, dimension.

Prix basé sur 26 pages

AVANT-PROPOS

L'ISO (Organisation Internationale de Normalisation) est une fédération mondiale d'organismes nationaux de normalisation (Comités Membres ISO). L'élaboration des Normes Internationales est confiée aux Comités Techniques ISO. Chaque Comité Membre intéressé par une étude a le droit de faire partie du Comité Technique correspondant. Les organisations internationales, gouvernementales et non gouvernementales, en liaison avec l'ISO, participent également aux travaux.

Les Projets de Normes Internationales adoptés par les Comités Techniques sont soumis aux Comités Membres pour approbation, avant leur acceptation comme Normes Internationales par le Conseil de l'ISO.

La Norme Internationale ISO 1073/I a été établie par le Comité Technique ISO/TC 97, *Calculateurs et traitement de l'information*, et a été soumise aux Comités Membres en mai 1975.

Elle a été approuvée par les Comités Membres des pays suivants : 1073-1:1976

Afrique du Sud, Rép. d'	Japon	Tchécoslovaquie-1976
Allemagne	Nouvelle-Zélande	Turquie
Belgique	Pays-Bas	U.R.S.S.
France	Roumanie	U.S.A.
Hongrie	Royaume-Uni	Yougoslavie
Italie	Suisse	

Le Comité Membre du pays suivant a désapprouvé le document pour des raisons techniques :

Brésil

Cette Norme Internationale, conjointement à l'ISO 1073/II, annule et remplace la Recommandation ISO/R 1073-1969.

Jeux alphanumériques de caractères pour la reconnaissance optique —

Partie I : Jeu de caractères ROC-A — Formes et cotes de l'image imprimée

1 GÉNÉRALITÉS

1.1 Objet

La présente Norme Internationale spécifiant les formes et les tailles normalisées a pour objet de faciliter et de stimuler la reconnaissance optique des caractères (ROC) dans le domaine du traitement de l'information, en définissant des formes de caractères lisibles tant pour une machine que pour l'œil humain.

Elle établit la référence commune pour les dispositifs d'impression et pour les dispositifs de lecture dans les applications comprenant un échange de documents destinés à la reconnaissance optique.

D'autres Normes Internationales indiqueront ce qui constitue une qualité d'impression acceptable, ainsi que les règles de mise en page, le tout définissant alors les règles nécessaires pour permettre la circulation de documents destinés à la reconnaissance optique.

1.2 Domaine d'application

La présente Norme Internationale définit les formes des images imprimées et les tailles des caractères alphanumériques, des signes et des symboles graphiques destinés à la reconnaissance optique, lesquels conviennent également à un emploi plus général.

Afin de satisfaire les besoins présents et d'encourager un usage généralisé de la reconnaissance optique, deux jeux de caractères, appelés ROC-A et ROC-B, ont été définis.

Le jeu de caractère ROC-A comprend le sous-ensemble numérique qui faisait l'objet du projet de Recommandation ISO n° 890 (qui a été incorporé à la présente Norme Internationale). Les formes de caractères ont été choisies en vue de permettre de nombreuses applications ROC. Trois tailles normalisées sont indiquées pour les caractères ROC-A.

Les formes des caractères ROC-B ont été conçues de manière à pouvoir être utilisées par les systèmes ROC sans que leur aptitude à un emploi général dans un large domaine d'applications ne doive être indûment sacrifiée. Les cotes des caractères ROC-B sont données pour trois tailles. (Voir partie II.)

1.3 Définitions

Dans le cadre de la présente Norme Internationale, les définitions suivantes sont applicables :

1.3.1 ROC-A : Un répertoire de 69 caractères, dont 56 sont des symboles graphiques compris dans le jeu ISO de caractères codés à 7 éléments (ISO 646-1973). Ce répertoire comprend des chiffres, des majuscules, des majuscules nationales et d'autres symboles graphiques.

1.3.2 ROC-B : Un répertoire de 121 caractères comprenant des chiffres, des lettres majuscules et minuscules, tous les symboles graphiques du jeu ISO de caractères codés à 7 éléments (ISO 646-1973), des lettres nationales, des signes diacritiques et des symboles graphiques supplémentaires. (Voir partie II.)

1.3.3 cadre d'impression : Le plus petit rectangle de côtés horizontaux et verticaux contenant les lignes médianes de tous les caractères, à l'exception du long trait vertical.

1.3.4 dimensions d'un répertoire : Les dimensions définies par la hauteur H et la largeur W du cadre d'impression donné.

NOTES

1 Trois tailles ont été définies afin de permettre l'utilisation des caractères ROC avec une grande variété de dispositifs d'impression ayant des caractéristiques qualitatives différentes. Sont inclus : les machines à écrire, les caisses enregistreuses, les machines à numérotter, les imprimantes rapides, les machines à marquer utilisant les cartes de crédit, les imprimantes sans percussion ainsi que les procédés classiques tels que l'imprimerie et l'offset.

2 Les applications requérant une circulation de documents de part et d'autre des frontières entre pays dans lesquels des lettres nationales différentes sont en usage doivent faire l'objet d'arrangements particuliers entre les parties concernées.

3 Les cotes, données en millimètres et en inches dans la présente Norme Internationale, sont arrondies et, par conséquent, équivalentes et non égales. On utilisera donc exclusivement l'un ou l'autre système.

4 Il est admis que certains procédés de fabrication des caractères et certains procédés d'impression ne peuvent produire d'angles vifs. Les angles pour lesquels aucun rayon n'a été indiqué devraient être aussi vifs que possible. Pour les besoins de la ROC, il n'est toutefois pas nécessaire que les rayons des angles de l'image imprimée soient plus petits que 0,08 mm (0,003 5 in).

5 Tous les caractères ROC-A sont étudiés de façon à constituer des caractères autonomes et individuels et ne sont donc pas destinés à être utilisés en combinaison avec (ou en tant que) des signes diacritiques dans les applications de reconnaissance optique des caractères.

2 JEU DE CARACTÈRES ROC-A

2.1 Nom

Le nom du jeu de caractères est ROC-A.

2.2 Dimensions du ROC-A

Le tableau 1, ci-dessous, donne les cotes (*W*, *H*) du cadre d'impression pour tout le répertoire et pour les trois tailles normalisées. Ce tableau donne également la valeur nominale *T* de l'épaisseur du trait et la longueur minimale *L* ($14 H/9$) du caractère dit long trait vertical. La longueur maximale de ce trait n'est pas indiquée, car elle n'est soumise à aucune restriction.

2.3 Répertoire des caractères ROC-A

2.3.1 Les 69 caractères du répertoire ROC-A sont les suivants (voir également 2.5) :

10 chiffres	0 à 9	Espace (caractère non imprimé)
26 majuscules	A à Z	& Perluète
17 symboles graphiques		' Apostrophe
		* Astérisque
		: Deux points
		, Virgule
		= Symbole égal
		. Point
		- Trait d'union
		signe moins
		(Parenthèse gauche
		% Symbole pour cent
		+ Signe plus
		? Point d'interrogation
		" Guillemet
) Parenthèse droite
		; Point virgule
		/ Bare oblique
7 majuscules nationales	Å	
	Ä	
	Æ	
	Ñ	
	Ø	
	ö	
	Ü	

3 symboles monétaires	\$	Symbole dollar
	£	Symbole livre
	¥	Symbole yen
3 symboles abstraits	Ɔ	Crochet
	Ǝ	Fourchette
	Ɔ	Chaise
1 long trait vertical		
2 caractères d'effacement	■	Effacement d'un caractère
	—	Effacement de groupe

2.3.2 Les 14 caractères formant le sous-ensemble numérique du répertoire ROC-A sont les suivants :

10 chiffres	0 à 9	
3 symboles abstraits		Ɔ Crochet
		Ǝ Fourchette
		Ɔ Chaise
1 long trait vertical		

2.4 Emploi des caractères

2.4.1 Lettre Y et symbole Ǝ

Il est recommandé de ne pas employer la lettre Y et le symbole Ǝ (fourchette) dans une même application.

2.4.2 Sous-ensemble numérique du répertoire ROC-A

Dans les applications ne requérant que la lecture de chiffres, le sous-ensemble numérique (voir 2.3.2) peut être utilisé avantageusement.

2.5 Formes optionnelles

En ce qui concerne les caractères	Apostrophe
	Virgule
	Point
	Tiret
	Point d'interrogation

deux formes sont données. La première forme est la forme préférée qui doit être utilisée en général. Toutefois, quelques applications particulières peuvent nécessiter l'utilisation des formes optionnelles normalisées indiquées ci-après.

TABLEAU 1 — Cotes du cadre d'impression ROC-A

Taille	millimètres				inches			
	<i>W</i>	<i>H</i>	<i>T</i>	<i>L</i>	<i>W</i>	<i>H</i>	<i>T</i>	<i>L</i>
I	1,40	2,40	0,35	3,7	0,055	0,094	0,014	0,146
III	1,52	3,20	0,38	5,0	0,060	0,126	0,015	0,196
IV	2,04	3,80	0,51	5,9	0,080	0,150	0,020	0,233

3 FORME DES CARACTÈRES ET COTES

Les formes et les cotes des caractères sont définies par les planches figurant aux pages 6 à 25 et par le tableau de valeurs à la page 4. L'image imprimée de chaque caractère est définie par sa ligne médiane et par la valeur nominale de l'épaisseur du trait.

4 EMPLOI DU TABLEAU DES VALEURS (Tableau 3)

4.1 Le tableau 3 donne, en millimètres et en inches, les dimensions pour chaque caractère, cela pour les trois tailles I, III et IV.

4.2 Le tableau 3 donne la hauteur du caractère, sa largeur et les dimensions de ses différentes parties en fonction de

- la hauteur H du cadre d'impression,
- la largeur W du cadre d'impression,
- la valeur nominale T de l'épaisseur du trait.

4.3 Le tableau 3 donne également la valeur des rayons r_1 à r_6 pour les caractères figurant dans le tableau 2.

TABLEAU 2 – Rayons

Caractère	Rayon
O et Ø	r_1
	r_2
Q	r_3
S	r_4
Ö	r_5
	r_6

Les formules permettant d'établir les valeurs des rayons r_1 à r_6 sont données en page 5.

5 RAYONS ET ANGLES

Tous les rayons définis pour les caractères ROC-A sont donnés sur les dessins et dans le tableau 3 des valeurs. Toutes les arêtes devraient être arrondies.

iTeh STANDARD PREVIEW

(standards.itteh.ai) RÉPERTOIRE ROC-A

A B C D E F G H I J K L M
 N O P Q R S T U V W X Y Z

0 1 2 3 4 5 6 7 8 9

· ¸ ÷ = + / \$ * " & |

' - { } % ? ¶ ¥ ¨ ■ —



Ü Ñ Ä Ø Ö Æ Å £ ¥ ESPACE

TABLEAU 3 -- Valeurs ROC-A

	millimètres			inches		
	I	III	IV	I	III	IV
H	2,400	3,200	3,800	0,094 0	0,126 0	0,150 0
W	1,400	1,520	2,040	0,055 0	0,060 0	0,080 0
T	0,350	0,380	0,510	0,014 0	0,015 0	0,020 0
1/2 T	0,175	0,190	0,255	0,007 0	0,007 5	0,010 0
3/2 T	0,525	0,570	0,765	0,021 0	0,022 5	0,030 0
2 T	0,700	0,760	1,020	0,028 0	0,030 0	0,040 0
1/8 W	0,175	0,190	0,255	0,006 9	0,007 5	0,010 0
1/4 W	0,350	0,380	0,510	0,013 8	0,015 0	0,020 0
3/8 W	0,525	0,570	0,765	0,020 6	0,022 5	0,030 0
7/16 W	0,612	0,665	0,892	0,024 1	0,026 3	0,035 0
1/2 W	0,700	0,760	1,020	0,027 5	0,030 0	0,040 0
9/16 W	0,788	0,855	1,148	0,030 9	0,033 8	0,045 0
5/8 W	0,875	0,950	1,275	0,034 4	0,037 5	0,050 0
3/4 W	1,050	1,140	1,530	0,041 3	0,045 0	0,060 0
1/16 H	0,150	0,200	0,238	0,005 9	0,007 9	0,009 4
1/8 H	0,300	0,400	0,475	0,011 8	0,015 8	0,018 8
3/16 H	0,450	0,600	0,713	0,017 6	0,023 6	0,028 1
1/4 H	0,600	0,800	0,950	0,023 5	0,031 5	0,037 5
9/32 H	0,675	0,900	1,069	0,026 4	0,035 4	0,042 2
5/16 H	0,750	1,000	1,188	0,029 4	0,039 4	0,046 9
3/8 H	0,900	1,200	1,425	0,035 3	0,047 3	0,056 3
7/16 H	1,050	1,400	1,663	0,041 1	0,055 1	0,065 6
1/2 H	1,200	1,600	1,900	0,047 0	0,063 0	0,075 0
17/32 H	1,275	1,700	2,019	0,049 9	0,066 9	0,079 7
9/16 H	1,350	1,800	2,138	0,052 9	0,070 9	0,084 4
5/8 H	1,500	2,000	2,375	0,058 8	0,078 8	0,093 8
11/16 H	1,650	2,200	2,613	0,064 6	0,086 6	0,103 1
3/4 H	1,800	2,400	2,850	0,070 5	0,094 5	0,112 5
13/16 H	1,950	2,600	3,088	0,076 4	0,102 4	0,121 9
7/8 H	2,100	2,800	3,325	0,082 3	0,110 3	0,131 3
15/16 H	2,250	3,000	3,563	0,088 1	0,118 1	0,140 6
r ₁	0,635	1,022	1,084	0,024 8	0,040 1	0,043 1
r ₂	0,283	0,283	0,398	0,011 1	0,011 2	0,015 6
r ₃	0,255	0,266	0,366	0,010 0	0,010 5	0,014 3
r ₄	0,223	0,310	0,360	0,008 7	0,012 2	0,014 2
r ₅	0,476	0,755	0,807	0,018 6	0,029 7	0,032 0
r ₆	0,336	0,327	0,468	0,013 2	0,012 9	0,018 3
L	3,7	5,0	5,9	0,146	0,196	0,233

FORMULES POUR LES RAYONS r_1 à r_6

$$r_1 = \frac{H}{16} \left(\frac{7H}{6W} + \sqrt{\left(\frac{7H}{6W}\right)^2 + 1} \right)$$

$$r_2 = \frac{W}{8} \left(\frac{6W}{7H} + \sqrt{\left(\frac{6W}{7H}\right)^2 + 1} \right)$$

$$r_3 = \frac{W}{8} \left(1 - \frac{H}{2W} + \sqrt{\left(\frac{H}{2W}\right)^2 + 1} \right)$$

$$r_4 = \frac{H}{16} \left(1 - \frac{4W}{3H} + \sqrt{\left(\frac{4W}{3H}\right)^2 + 1} \right)$$

$$*r_5 = \frac{H}{16} \left(\frac{5H}{6W} + \sqrt{\left(\frac{5H}{6W}\right)^2 + 1} \right)$$

$$*r_6 = \frac{W}{8} \left(\frac{6W}{5H} + \sqrt{\left(\frac{6W}{5H}\right)^2 + 1} \right)$$

6 POSITION VERTICALE DES CARACTÈRES IMPRIMÉS

6.1 Ligne de base

La ligne de base est une ligne horizontale déterminant la position verticale nominale des caractères imprimés dans une même ligne de texte. La position de la ligne de base est indiquée sur les dessins de tous les caractères (sauf pour le long trait vertical).

6.2 Déplacement de la ligne de base

Le déplacement Y de la ligne de base est la plus courte distance entre celle-ci et la ligne médiane du caractère considéré. Cette valeur est indiquée sur le dessin de tous les caractères pour lesquels elle n'est pas nulle.

6.3 Position verticale

La position verticale nominale des caractères imprimés d'une même ligne de texte est obtenue en alignant les lignes de base de tous les caractères.

7 POSITION HORIZONTALE DES CARACTÈRES IMPRIMÉS

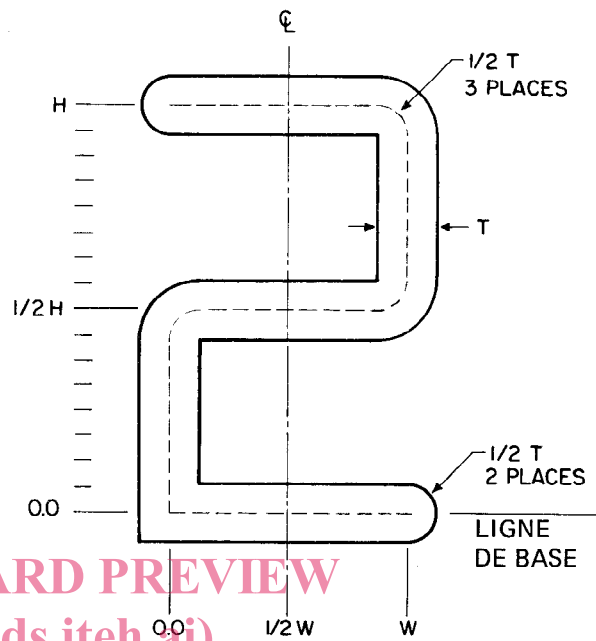
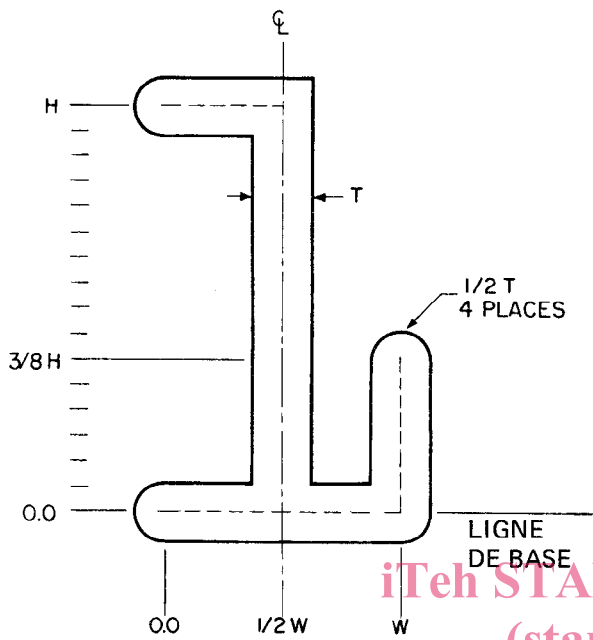
7.1 Ligne de référence de la position horizontale

La ligne de référence de la position horizontale de chaque caractère est une ligne perpendiculaire à la ligne de base, qui divise en deux parties égales le cadre d'impression du caractère auquel elle se rapporte. Elle est indiquée sur chaque dessin.

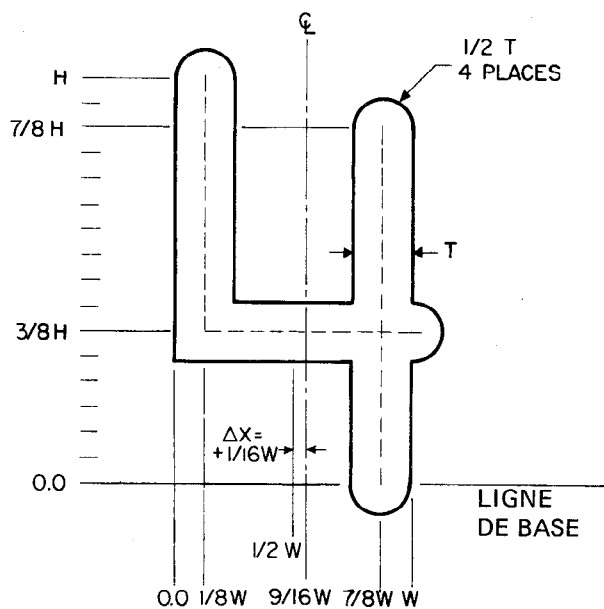
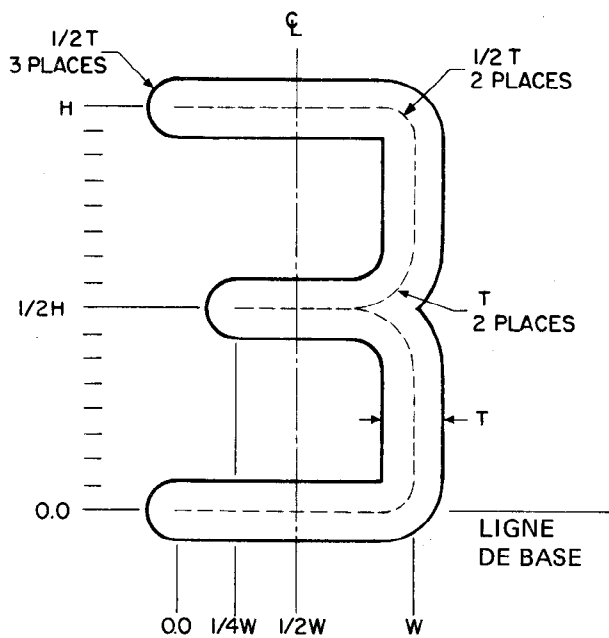
7.2 Position horizontale

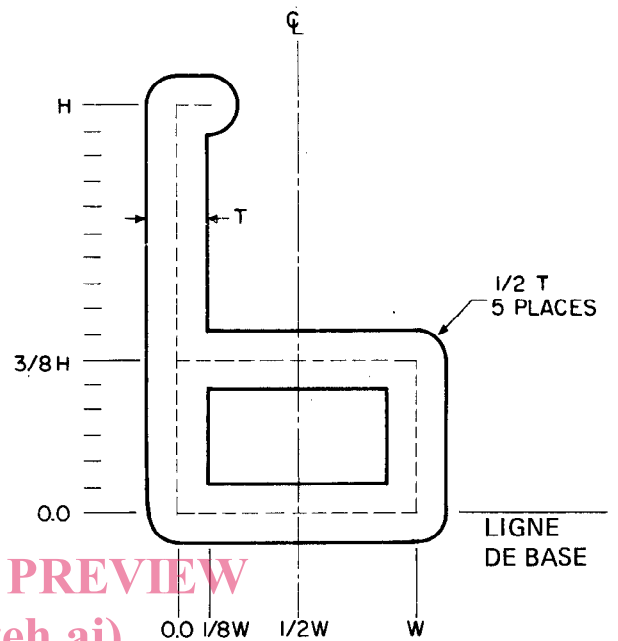
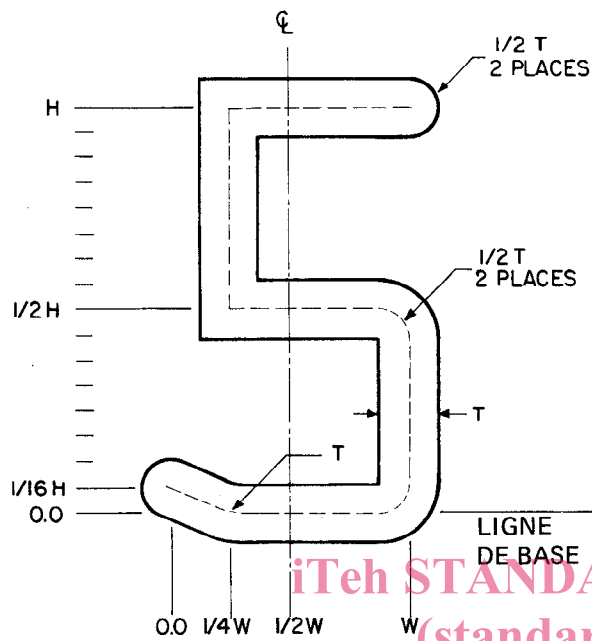
En cas d'impression à pas d'impression constant, la distance entre les lignes de référence de la position horizontale doit être constante.

* Rayon pour Ö seulement.



ISO 1073-1:1976
<https://standards.itech.ai/catalog/standards/sist/0406ca8b-983f-4de1-95cf-e573aa23147b/iso-1073-1-1976>

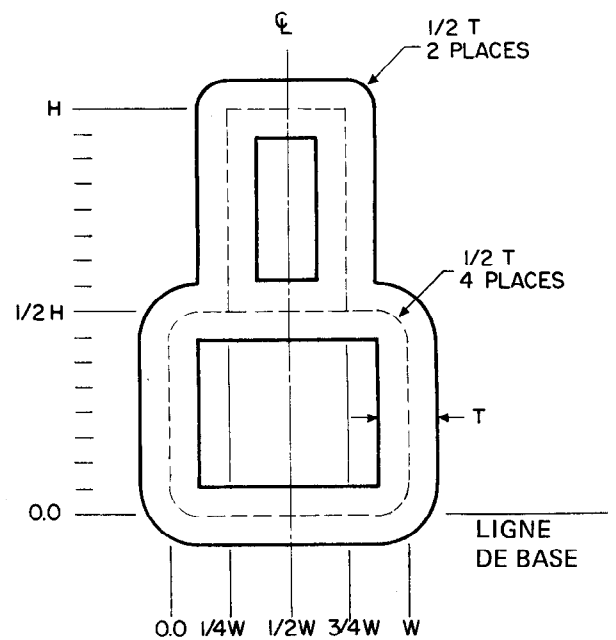
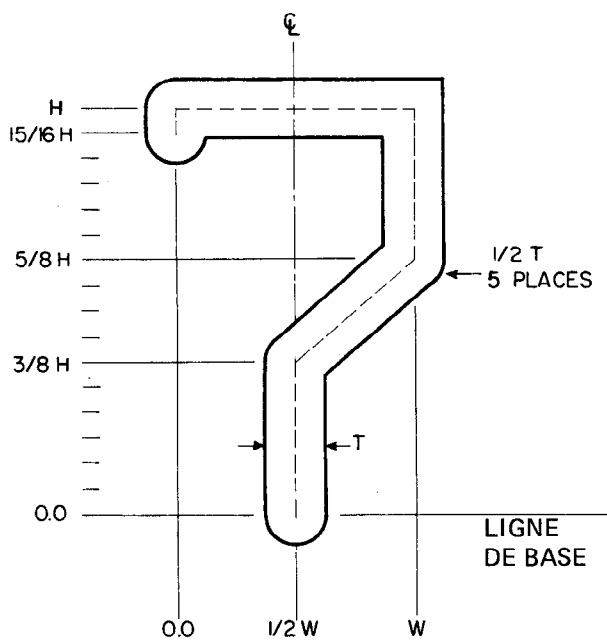


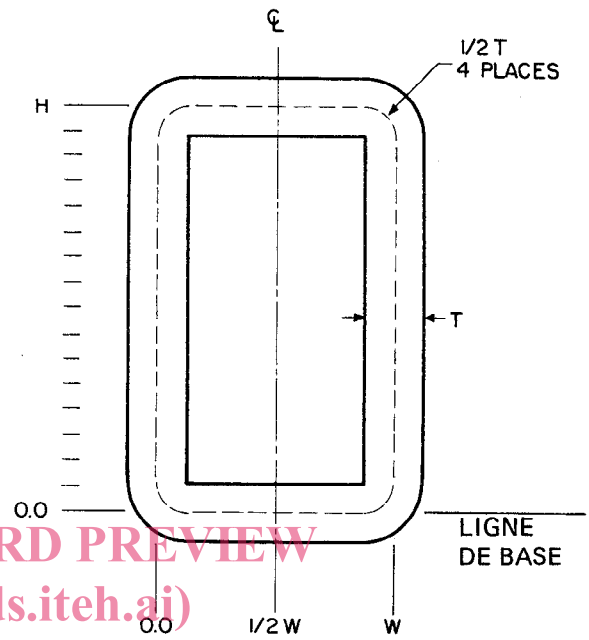
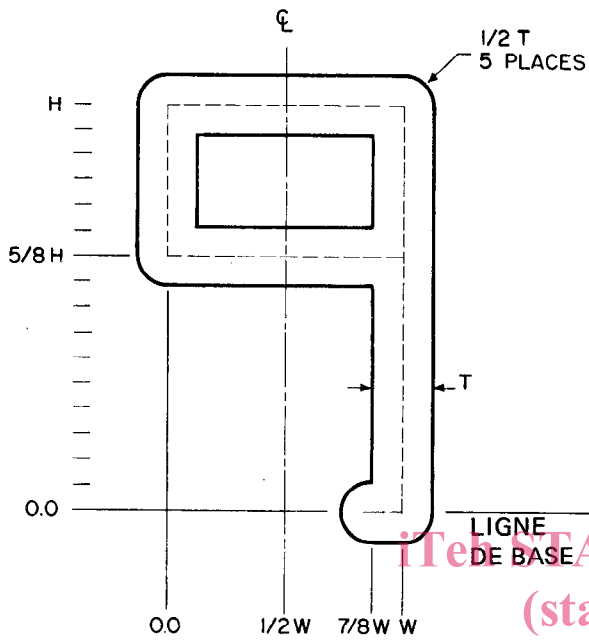


iTeh STANDARD PREVIEW
(standards.iteh.ai)

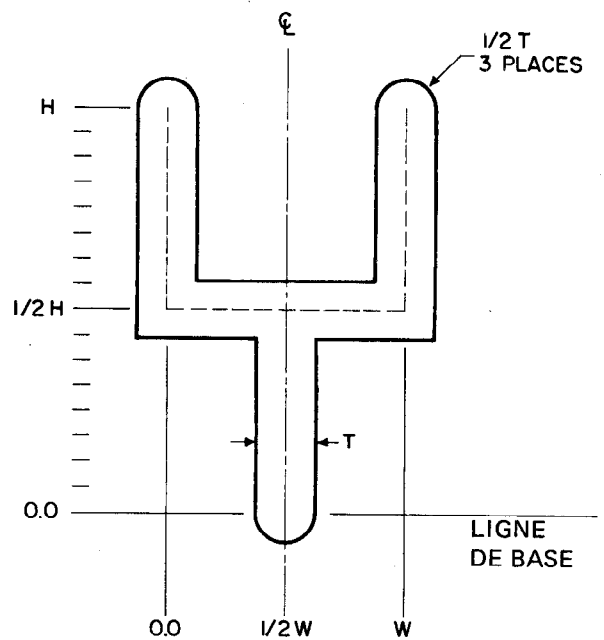
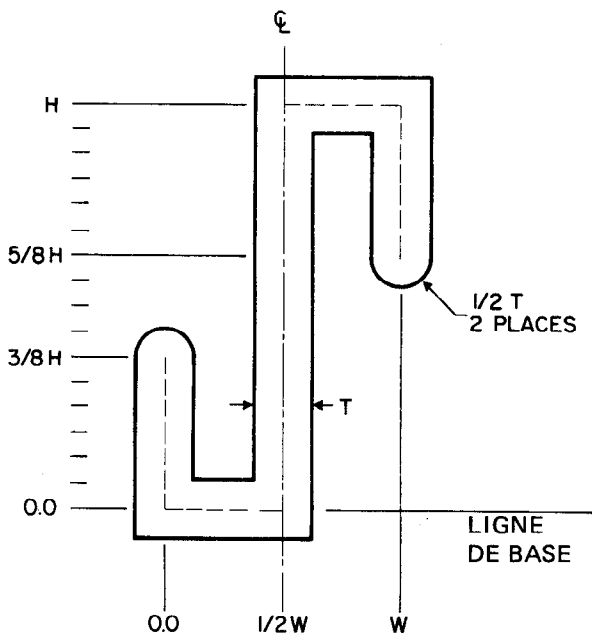
ISO 1073-1:1976

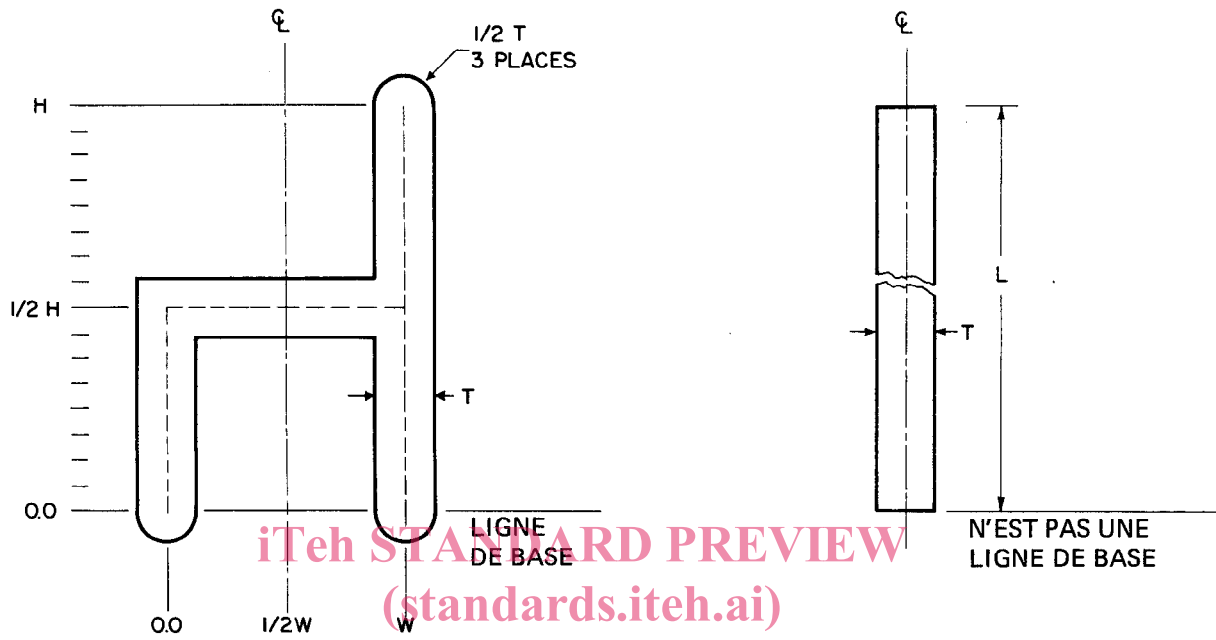
<https://standards.iteh.ai/catalog/standards/sist/0406ca8b-983f-4de1-95cf-e573aa23147b/iso-1073-1-1976>





ISO 1073-1:1976
<https://standards.iteh.ai/catalog/standards/sist/0406ca8b-983f-4de1-95cf-e573aa23147b/iso-1073-1-1976>





iTeh STANDARD PREVIEW
 (standards.iteh.ai)

ISO 1073-1:1976

<https://standards.iteh.ai/catalog/standards/sist/0406ca8b-983f-4de1-95cf-e573aa23147b/iso-1073-1-1976>