
**Aéronautique et espace — Écrous à river,
à freinage interne, flottants, orientables,
double patte, à filetage MJ,
classifications: 900 MPa (à température
ambiante)/235 °C, 900 MPa (à température
ambiante)/315 °C et 900 MPa
(à température ambiante)/425 °C —
Dimensions**

iTeh STANDARD REVIEW
(standards.itih.ai)

*Aerospace — Nuts, anchor, self-locking, floating, self-aligning, two lug,
with MJ threads, classifications: 900 MPa (at ambient
temperature)/235 °C, 900 MPa (at ambient temperature)/315 °C and
900 MPa (at ambient temperature)/425 °C — Dimensions*



PDF – Exonération de responsabilité

Le présent fichier PDF peut contenir des polices de caractères intégrées. Conformément aux conditions de licence d'Adobe, ce fichier peut être imprimé ou visualisé, mais ne doit pas être modifié à moins que l'ordinateur employé à cet effet ne bénéficie d'une licence autorisant l'utilisation de ces polices et que celles-ci y soient installées. Lors du téléchargement de ce fichier, les parties concernées acceptent de fait la responsabilité de ne pas enfreindre les conditions de licence d'Adobe. Le Secrétariat central de l'ISO décline toute responsabilité en la matière.

Adobe est une marque déposée d'Adobe Systems Incorporated.

Les détails relatifs aux produits logiciels utilisés pour la création du présent fichier PDF sont disponibles dans la rubrique General Info du fichier; les paramètres de création PDF ont été optimisés pour l'impression. Toutes les mesures ont été prises pour garantir l'exploitation de ce fichier par les comités membres de l'ISO. Dans le cas peu probable où surviendrait un problème d'utilisation, veuillez en informer le Secrétariat central à l'adresse donnée ci-dessous.

iTeh STANDARD PREVIEW
(standards.iteh.ai)

[ISO 12273:2010](https://standards.iteh.ai/catalog/standards/sist/73fc7a3d-0364-4b18-851a-7140a8360575/iso-12273-2010)

<https://standards.iteh.ai/catalog/standards/sist/73fc7a3d-0364-4b18-851a-7140a8360575/iso-12273-2010>



DOCUMENT PROTÉGÉ PAR COPYRIGHT

© ISO 2010

Droits de reproduction réservés. Sauf prescription différente, aucune partie de cette publication ne peut être reproduite ni utilisée sous quelque forme que ce soit et par aucun procédé, électronique ou mécanique, y compris la photocopie et les microfilms, sans l'accord écrit de l'ISO à l'adresse ci-après ou du comité membre de l'ISO dans le pays du demandeur.

ISO copyright office
Case postale 56 • CH-1211 Geneva 20
Tel. + 41 22 749 01 11
Fax + 41 22 749 09 47
E-mail copyright@iso.org
Web www.iso.org

Publié en Suisse

Avant-propos

L'ISO (Organisation internationale de normalisation) est une fédération mondiale d'organismes nationaux de normalisation (comités membres de l'ISO). L'élaboration des Normes internationales est en général confiée aux comités techniques de l'ISO. Chaque comité membre intéressé par une étude a le droit de faire partie du comité technique créé à cet effet. Les organisations internationales, gouvernementales et non gouvernementales, en liaison avec l'ISO participent également aux travaux. L'ISO collabore étroitement avec la Commission électrotechnique internationale (CEI) en ce qui concerne la normalisation électrotechnique.

Les Normes internationales sont rédigées conformément aux règles données dans les Directives ISO/CEI, Partie 2.

La tâche principale des comités techniques est d'élaborer les Normes internationales. Les projets de Normes internationales adoptés par les comités techniques sont soumis aux comités membres pour vote. Leur publication comme Normes internationales requiert l'approbation de 75 % au moins des comités membres votants.

L'attention est appelée sur le fait que certains des éléments du présent document peuvent faire l'objet de droits de propriété intellectuelle ou de droits analogues. L'ISO ne saurait être tenue pour responsable de ne pas avoir identifié de tels droits de propriété et averti de leur existence.

L'ISO 12273 a été élaborée par le comité technique ISO/TC 20, *Aéronautique et espace*, sous-comité SC 4, *Éléments de fixation pour constructions aérospatiales*.

iTeh STANDARD PREVIEW
(standards.iteh.ai)

ISO 12273:2010
<https://standards.iteh.ai/catalog/standards/sist/73fc7a3d-0364-4b18-851a-7140a8360575/iso-12273-2010>

Introduction

Les dimensions spécifiées dans la présente Norme internationale ont été définies pour satisfaire aux exigences de la spécification d'approvisionnement de l'ISO 5858.

iTeh STANDARD PREVIEW (standards.iteh.ai)

[ISO 12273:2010](https://standards.iteh.ai/catalog/standards/sist/73fc7a3d-0364-4b18-851a-7140a8360575/iso-12273-2010)

<https://standards.iteh.ai/catalog/standards/sist/73fc7a3d-0364-4b18-851a-7140a8360575/iso-12273-2010>

Aéronautique et espace — Écrous à river, à freinage interne, flottants, orientables, double patte, à filetage MJ, classifications: 900 MPa (à température ambiante)/235 °C, 900 MPa (à température ambiante)/315 °C et 900 MPa (à température ambiante)/425 °C — Dimensions

1 Domaine d'application

La présente Norme internationale spécifie les dimensions des écrous à river, flottants, orientables, double patte, à filetage MJ, à freinage interne par déformation de leur partie supérieure, de classifications suivantes:

- 900 MPa/235 °C;
- 900 MPa/315 °C;
- 900 MPa/425 °C.

NOTE 1 Le premier élément dans les classifications (900 MPa) correspond à la contrainte minimale en traction que l'écrou peut supporter à température ambiante, sans rupture ni fissuration lorsqu'il est soumis à essai avec une vis de classe de résistance supérieure.

NOTE 2 Le deuxième élément dans les classifications est la température maximale que l'écrou peut supporter sans altération permanente de ses caractéristiques originelles, après retour à la température ambiante. La température maximale est conditionnée par le matériau ou par le traitement de surface.

La présente Norme internationale est applicable uniquement à l'élaboration de normes de produit destinées aux constructions aérospatiales.

2 Références normatives

Les documents de référence suivants sont indispensables pour l'application du présent document. Pour les références datées, seule l'édition citée s'applique. Pour les références non datées, la dernière édition du document de référence s'applique (y compris les éventuels amendements).

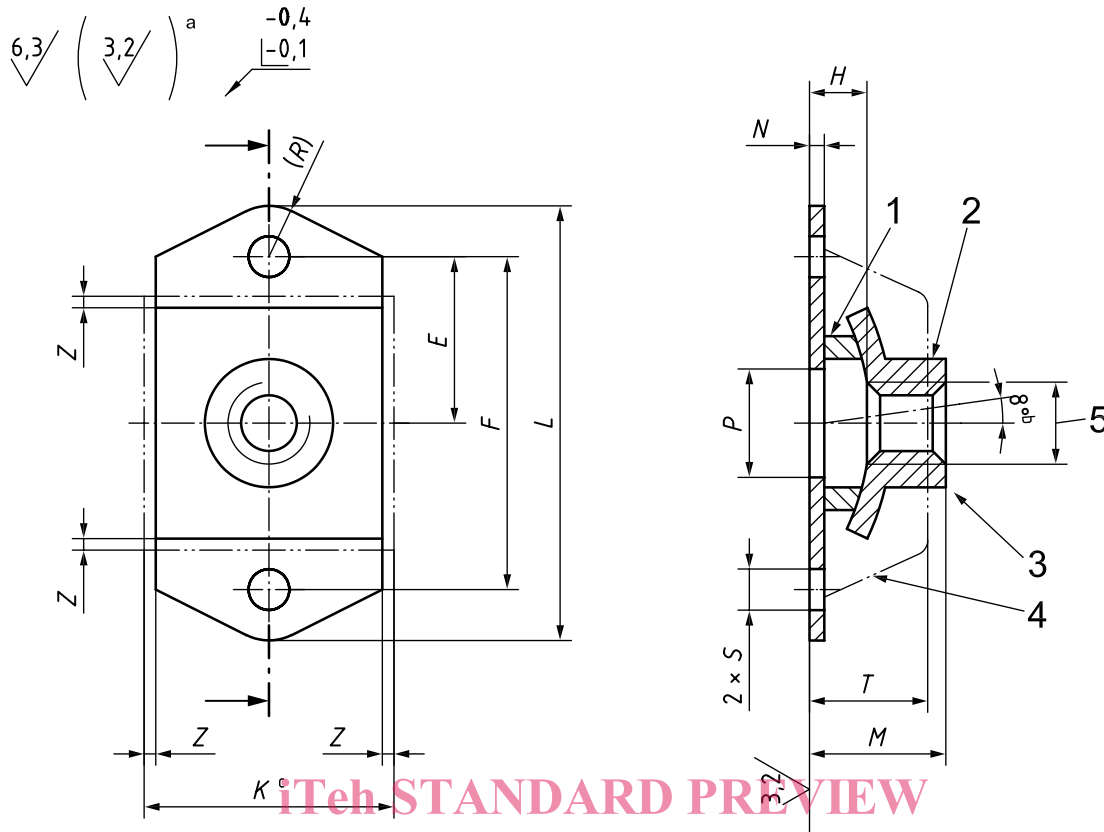
ISO 5855-2, *Aéronautique et espace — Filetage MJ — Partie 2: Dimensions limites pour vis et écrous*

ISO 8788, *Aéronautique et espace — Écrous métriques — Tolérances de forme et de position*

3 Configuration et dimensions

Voir Figure 1 et Tableau 1.

Les dimensions et les tolérances sont exprimées en millimètres. Elles s'appliquent après revêtement(s) de surface éventuel(s), mais avant lubrification éventuelle.



Les tolérances de forme et de position doivent être conformes à celles spécifiées dans l'ISO 8788.

Légende

- 1 rondelle convexe
- 2 élément taraudé
- 3 déformation dans cette zone pour assurer le freinage (marques d'outil admises)
- 4 cage
- 5 filetage

ISO 12273:2010
<https://standards.iteh.ai/catalog/standards/sist/73fc7a3d-0364-4b18-851a-7140a8360575/iso-12273-2010>

^a Ces valeurs, en micromètres, sont valables avant revêtement(s) de surface éventuel(s). Les valeurs ne s'appliquent pas au filetages et aux parties découpées dont l'état de surface sera celui obtenu par les méthodes normales de fabrication.

^b Débattement axial: 8° minimal dans toutes les directions à partir de la position centrale.

^c Flottement inclus.

Figure 1

Tableau 1

Code diamètre	Filetage ^a	E	F	H	K	L	M	N ^b	P	R	S +0,2 0	T	Débattement radial Z min.
				min.	max.	max.	max.					min.	
050	MJ5 × 0,8 – 4H6H	8,75	17,5	3,5	15,2	23,7	8,3	0,9	6,6	3	2,5	7,2	0,7
060	MJ6 × 1 – 4H5H	12,7	25,4	4	17	31,6	10,2		7,6			7,8	
080	MJ8 × 1 – 4H5H			5	20,5	32,6	11,8	1,1	11	3,5	8,4	0,75	

^a Conforme à l'ISO 5855-2. Dans la zone de freinage, les tolérances sont valables avant déformation.

^b S'applique à l'emplacement des trous de rivets.

Bibliographie

- [1] ISO 5858, *Aéronautique et espace — Écrous à freinage interne dont la température maximale d'utilisation est inférieure ou égale à 425 °C — Spécification d'approvisionnement*

iTeh STANDARD PREVIEW
(standards.iteh.ai)

[ISO 12273:2010](https://standards.iteh.ai/catalog/standards/sist/73fc7a3d-0364-4b18-851a-7140a8360575/iso-12273-2010)

<https://standards.iteh.ai/catalog/standards/sist/73fc7a3d-0364-4b18-851a-7140a8360575/iso-12273-2010>

iTeh STANDARD PREVIEW
(standards.iteh.ai)

ISO 12273:2010

<https://standards.iteh.ai/catalog/standards/sist/73fc7a3d-0364-4b18-851a-7140a8360575/iso-12273-2010>

ICS 49.030.30

Prix basé sur 3 pages