
Chaussures de sécurité résistantes aux coupures de scie à chaîne

Safety footwear with resistance to chain saw cutting

iTeh STANDARD PREVIEW
(standards.iteh.ai)

[ISO 17249:2013](https://standards.iteh.ai/catalog/standards/sist/aca5cb7f-94c8-449d-84df-4a8478ae928f/iso-17249-2013)

<https://standards.iteh.ai/catalog/standards/sist/aca5cb7f-94c8-449d-84df-4a8478ae928f/iso-17249-2013>



iTeh STANDARD PREVIEW
(standards.iteh.ai)

ISO 17249:2013

<https://standards.iteh.ai/catalog/standards/sist/aca5cb7f-94c8-449d-84df-4a8478ae928f/iso-17249-2013>



DOCUMENT PROTÉGÉ PAR COPYRIGHT

© ISO 2013

Droits de reproduction réservés. Sauf indication contraire, aucune partie de cette publication ne peut être reproduite ni utilisée sous quelque forme que ce soit et par aucun procédé, électronique ou mécanique, y compris la photocopie, l'affichage sur l'internet ou sur un Intranet, sans autorisation écrite préalable. Les demandes d'autorisation peuvent être adressées à l'ISO à l'adresse ci-après ou au comité membre de l'ISO dans le pays du demandeur.

ISO copyright office
Case postale 56 • CH-1211 Geneva 20
Tel. + 41 22 749 01 11
Fax + 41 22 749 09 47
E-mail copyright@iso.org
Web www.iso.org

Publié en Suisse

Sommaire

Page

Avant-propos.....	iv
1 Domaine d'application	1
2 Références normatives	1
3 Termes et définitions	1
4 Échantillonnage et conditionnement	2
5 Classification	2
6 Exigences	3
6.1 Généralités.....	3
6.2 Modèles.....	7
6.3 Fabrication.....	8
6.4 Résistance aux coupures de scie à chaîne.....	10
7 Marquage	10
8 Informations à fournir	11
8.1 Généralités.....	11
8.2 Protection contre les coupures de scie à chaîne.....	11
8.3 Résistance à la perforation.....	12
8.4 Chaussures antistatiques.....	12
8.5 Semelles de propreté.....	13
Annexe A (informative) Évaluation des chaussures par le porteur	14
Bibliographie	17

iTeH STANDARD PREVIEW
(standards.iteh.ai)

[ISO 17249:2013](https://standards.iteh.ai/catalog/standards/sist/aca5cb7f-94c8-449d-84df-4a8478ae928f/iso-17249-2013)

<https://standards.iteh.ai/catalog/standards/sist/aca5cb7f-94c8-449d-84df-4a8478ae928f/iso-17249-2013>

Avant-propos

L'ISO (Organisation internationale de normalisation) est une fédération mondiale d'organismes nationaux de normalisation (comités membres de l'ISO). L'élaboration des Normes internationales est en général confiée aux comités techniques de l'ISO. Chaque comité membre intéressé par une étude a le droit de faire partie du comité technique créé à cet effet. Les organisations internationales, gouvernementales et non gouvernementales, en liaison avec l'ISO participent également aux travaux. L'ISO collabore étroitement avec la Commission électrotechnique internationale (CEI) en ce qui concerne la normalisation électrotechnique.

Les procédures utilisées pour élaborer le présent document et celles destinées à sa mise à jour sont décrites dans les Directives ISO/CEI, Partie 1. Il convient, en particulier de prendre note des différents critères d'approbation requis pour les différents types de documents ISO. Le présent document a été rédigé conformément aux règles de rédaction données dans les Directives ISO/CEI, Partie 2, www.iso.org/directives.

L'attention est appelée sur le fait que certains des éléments du présent document peuvent faire l'objet de droits de propriété intellectuelle ou de droits analogues. L'ISO ne saurait être tenue pour responsable de ne pas avoir identifié de tels droits de propriété et averti de leur existence. Les détails concernant les références aux droits de propriété intellectuelle ou autres droits analogues identifiés lors de l'élaboration du document sont indiqués dans l'Introduction et/ou sur la liste ISO des déclarations de brevets reçues, www.iso.org/patents.

Les éventuelles appellations commerciales utilisées dans le présent document sont données pour information à l'intention des utilisateurs et ne constituent pas une approbation ou une recommandation.

Le comité chargé de l'élaboration du présent document est l'ISO/TC 94, *Sécurité individuelle — Vêtements et équipements de protection*, sous-comité SC 3, *Protection des pieds*.

Cette deuxième édition annule et remplace la première édition (ISO 17249:2004), qui a fait l'objet d'une révision technique. Elle incorpore également l'Amendement ISO 17249:2004/Amd.1:2007.

Chaussures de sécurité résistantes aux coupures de scie à chaîne

1 Domaine d'application

La présente Norme internationale spécifie les exigences des chaussures de sécurité résistantes aux coupures de scie à chaîne.

2 Références normatives

Les documents suivants, en totalité ou en partie, sont référencés de manière normative dans le présent document et sont indispensables pour son application. Pour les références datées, seule l'édition citée s'applique. Pour les références non datées, la dernière édition du document de référence s'applique (y compris les éventuels amendements).

ISO 20344:2011, *Équipement de protection individuelle — Méthodes d'essais pour les chaussures*

ISO 20345:2011, *Équipement de protection individuelle — Chaussures de sécurité*

EN 381-3, *Vêtements de protection pour utilisateurs de scies à chaîne tenues à la main — Partie 3: Méthodes d'essai des chaussures*

EN 50321, *Chaussures électriquement isolantes pour travaux sur installations à basse tension*

3 Termes et définitions

[ISO 17249:2013](https://standards.iteh.ai/catalog/standards/sist/aca5cb7f-94c8-449d-84df-4a8478ae928f/iso-17249-2013)

<https://standards.iteh.ai/catalog/standards/sist/aca5cb7f-94c8-449d-84df-4a8478ae928f/iso-17249-2013>

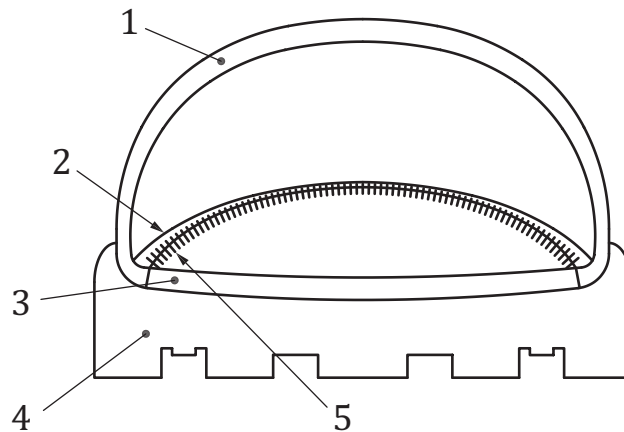
Pour les besoins du présent document, les termes et définitions donnés dans l'ISO 20345 ainsi que les suivants s'appliquent.

3.1

ligne de carre

ligne suivant le pourtour interne de la chaussure à l'endroit où le logement pour le pied passe de la verticale à l'horizontale

Note 1 à l'article: Elle se distingue habituellement du bord de la semelle première ou du bord de la semelle. Voir [Figure 1](#).



Légende

- 1 tige
- 2 ligne de carre
- 3 semelle première
- 4 semelle de marche
- 5 cousu Strobel

iTeh STANDARD PREVIEW

Figure 1 (standard.iTeh.ai) **Position de la ligne de carre**

ISO 17249:2013

4 Échantillonnage et conditionnement

<https://standards.iteh.ai/standards/sist/aca5cb7f-94c8-449d-84df-4a8478ae928f/iso-17249-2013>

Le nombre minimal d'échantillons doit correspondre à celui spécifié dans l'ISO 20344:2011, Tableau 1, pour les méthodes d'essai général et aux spécifications de [l'Article 6](#) pour les méthodes d'essai correspondant à des conditions de travail particulières.

Avant l'essai, toutes les éprouvettes doivent être conditionnées dans une atmosphère d'essai pendant au moins 48 h, la température étant de (23 + 2) °C et l'humidité relative de (50 + 5) %, sauf spécification contraire.

La durée maximale qui doit s'écouler entre le retrait des éprouvettes de l'atmosphère de conditionnement et le début de l'essai doit être inférieure ou égale à 10 min, sauf indication contraire de la méthode d'essai.

Chaque éprouvette doit satisfaire individuellement à l'exigence spécifique, sauf indication contraire de la méthode d'essai.

L'incertitude de mesure pour chacune des méthodes d'essai décrites dans la présente Norme internationale doit être évaluée. L'une des deux approches suivantes doit être utilisée:

- une méthode statistique, par exemple la méthode donnée dans l'ISO 5725-2;[\[1\]](#)
- une méthode mathématique, par exemple la méthode donnée dans l'ENV 13005.[\[3\]](#)

5 Classification

Les chaussures de sécurité résistantes aux coupures de scie à chaîne doivent être classées conformément à l'ISO 20345:2011, Tableau 1.

6 Exigences

6.1 Généralités

Trois niveaux de performance (voir [Tableau 4](#)) de chaussures de sécurité avec différentes résistances aux coupures de scie à chaîne sont spécifiés selon les différentes vitesses d'une scie à chaîne.

Les chaussures de sécurité résistantes aux coupures de scie à chaîne doivent être conformes aux exigences présentées dans les [Tableaux 1, 2, 3 et 4](#).

Tableau 1 — Exigences

	Exigence	Référence		Classification		Symbole
		ISO 20345:2011	La présente Norme internationale	I	II	
Modèle	Hauteur de la tige	5.2.1		X	X	
	Arrière	5.2.2		X	X	
	modèle		6.2	X	X	
	fabrication		6.3	X	X	

iTeh STANDARD PREVIEW
(standards.iteh.ai)

[ISO 17249:2013](#)

<https://standards.iteh.ai/catalog/standards/sist/aca5cb7f-94c8-449d-84df-4a8478ae928f/iso-17249-2013>

Tableau 1 (suite)

	Exigence	Référence		Classification		Symbole
		ISO 20345:2011	La présente Norme internationale	I	II	
Chaussure entière	Performance de la semelle:	5.3.1				
	fabrication	5.3.1.1		X		
	adhésion tige/semelle	5.3.1.2		X		
	Protection des orteils:	5.3.2				
	généralités	5.3.2.1		X	X	
	longueur de l'embout	5.3.2.2		X	X	
	résistance aux chocs	5.3.2.3		X	X	
	résistance à l'écrasement	5.3.2.4		X	X	
	comportement de l'embout	5.3.2.5		X	X	
	Étanchéité	5.3.3			X	
	Caractéristiques ergonomiques spécifiques	5.3.4		X	X	
	Résistance au glissement	5.3.5		a	a	SRA SRB SRC
	Résistance à la perforation	6.2.1		O	O	P
	Propriétés électriques:	6.2.2				
	chaussures antistatiques	6.2.2.2		a	a	A
	chaussures isolantes	6.2.2.3		a	a	Voir l'EN 50321
	Résistance aux environnements hostiles:	6.2.3				
	isolation de l'ensemble de la semelle contre la chaleur	6.2.3.1		a	a	HI
	isolation de l'ensemble de la semelle contre le froid	6.2.3.2		a	a	CI
	Capacité d'absorption d'énergie de l'arrière	6.2.4		a	a	E
Résistance à l'eau	6.2.5		a		WR	
Protection du métatarse	6.2.6		a	a	M	
Protection de la cheville	6.2.7		a	a	AN	
Résistance aux coupures de scie à chaîne		6.4	X	X		

Tableau 1 (suite)

	Exigence	Référence		Classification		Symbole
		ISO 20345:2011	La présente Norme internationale	I	II	
Tige	Généralités	5.4.1		X	X	
	Épaisseur	5.4.2			X	
	Résistance au déchirement	5.4.3		X		
	Propriétés en traction	5.4.4		X	X	
	Résistance à la flexion	5.4.5			X	
	Perméabilité à la vapeur d'eau et coefficient	5.4.6		X		
	Valeur du pH	5.4.7		X		
	Hydrolyse	5.4.8			X	
	Teneur en chrome VI	5.4.9		X		
	Pénétration et absorption d'eau	6.3.1		a		WRU
	Fabrication de la tige	6.3.2		X		
Résistance aux coupures	6.3.3		a	a	CR	
Doubleur d'empeigne	Résistance au déchirement	5.5.1		X		
	Résistance à l'abrasion	5.5.2		X		
	Perméabilité à la vapeur d'eau et coefficient	5.5.3		X		
	Valeur de pH	5.5.4		X		
	Teneur en chrome VI	5.5.5		X		
Doubleur quartier	Résistance au déchirement	5.5.1		O		
	Résistance à l'abrasion	5.5.2		O		
	Perméabilité à la vapeur d'eau et coefficient	5.5.3		O		
	Valeur de pH	5.5.4		O		
	Teneur en chrome VI	5.5.5		O		
Langnette	Résistance au déchirement	5.6.1		O		
	Valeur de pH	5.6.2		O		
	Teneur en chrome VI	5.6.3		O		

Tableau 1 — (suite)

	Exigence	Référence		Classification		Symbole
		ISO 20345:2011	La présente Norme internationale	I	II	
Semelle de marche	Épaisseur	5.8.1		X	X	
	Résistance au déchirement	5.8.2		X		
	Résistance à l'abrasion	5.8.3		X	X	
	Résistance à la flexion	5.8.4		X	X	
	Hydrolyse	5.8.5		X	X	
	Force d'adhésion semelle de marche/semelle intercalaire	5.8.6		O	O	
	Résistance aux hydrocarbures	5.8.7		a	a	FO
	Surface munie de crampons	6.4.1		X	X	
	Épaisseur des semelles munies de crampons	6.4.2		X	X	
	Hauteur des crampons	6.4.3		X	X	
	Résistance à la chaleur (contact direct)	6.4.4		a	a	HRO

NOTE L'application d'une exigence à une classe particulière est indiquée dans le présent tableau par ce qui suit:

X L'exigence doit être respectée. Dans certains cas, l'exigence concerne uniquement des matériaux particuliers à la classification — par exemple la valeur pH des pièces en cuir. Cela ne signifie pas que l'utilisation d'autres matériaux soit exclue.

O Si le composant existe, l'exigence doit être respectée.

L'absence de X ou O indique qu'il n'y a pas d'exigence.

^a Si l'on prétend à l'une des propriétés, l'exigence du paragraphe correspondant doit être respectée.

Tableau 2 — Exigences de base pour les semelles premières et les semelles de propreté

Options			Compo- sant à évaluer	Exigences de l'ISO 20345:2011 à respecter					
				Épais- seur 5.7.1	pH ^a 5.7.2	Absorp- tion/ désorp- tion d'eau 5.7.3	Abrasion de la semelle première 5.7.4.1	Chrome VI ^a 5.7.5	Abra- sion de la semelle de pro- preté 5.7.4.2
1	Pas de semelle première, ou si elle existe, non conforme aux exigences	Semelle de propreté inamovible	Semelle de propreté	X	X	X		X	X
2	Semelle première présente	Pas de semelle de propreté	Semelle première	X	X	X	X	X	
		Semelle arrière présente							
3		Semelle de propreté complète, inamovible	Semelle de propreté et semelle première formant un tout	X		X			
			Semelle de propreté		X			X	X
4		Semelle de propreté complète, amovible et perméable ^b	Semelle première	X	X	X	X	X	
		Semelle de propreté		X			X	X	
5	Semelle de propreté complète, amovible, imperméable ^b	Semelle première	X	X	X	X	X		
		Semelle de propreté		X	X		X	X	

X L'exigence doit être respectée.

NOTE Pour les semelles de propreté amovibles, voir 7.4.

^a Ces exigences concernent uniquement le cuir.

^b Une semelle de propreté perméable est une semelle qui, lorsqu'elle est soumise à essai conformément à l'ISO 20344:2011, 7.2, laisse passer l'eau en une durée inférieure ou égale à 60 s.

6.2 Modèles

La hauteur minimale, *l*, de la zone de protection (voir [Figure 1](#)) doit être conforme au [Tableau 3](#). Un contrôle doit être effectué sur au moins 3 pointures (la pointure la plus grande, la pointure la plus petite et une pointure intermédiaire). Le contrôle doit être effectué sur la chaussure droite et sur la chaussure gauche.