
International Standard Norme internationale



1081

INTERNATIONAL ORGANIZATION FOR STANDARDIZATION • МЕЖДУНАРОДНАЯ ОРГАНИЗАЦИЯ ПО СТАНДАРТИЗАЦИИ • ORGANISATION INTERNATIONALE DE NORMALISATION

Drives using V-belts and grooved pulleys — Terminology

First edition — 1980-08-01

Transmissions par courroies trapézoïdales et poulies à gorges — Terminologie

Première édition — 1980-08-01

UDC/CDU 621.852.42 : 001.4

Ref. No./Réf. n° : ISO 1081-1980 (E/F)

Descriptors : belt drives, V-belts, grooved pulleys, vocabulary, pulleys, belts./**Descripteurs** : entraînement par courroie, courroie trapézoïdale, poulie à gorge, vocabulaire, poulie, courroie.

Price based on 11 pages/Prix basé sur 11 pages

FOREWORD

ISO (the International Organization for Standardization) is a worldwide federation of national standards institutes (ISO member bodies). The work of developing International Standards is carried out through ISO technical committees. Every member body interested in a subject for which a technical committee has been set up has the right to be represented on that committee. International organizations, governmental and non-governmental, in liaison with ISO, also take part in the work.

Draft International Standards adopted by the technical committees are circulated to the member bodies for approval before their acceptance as International Standards by the ISO Council.

International Standard ISO 1081 was developed by Technical Committee ISO/TC 41, *Pulleys and belts (including veebelts)*, and was circulated to the member bodies in October 1978.

It has been approved by the member bodies of the following countries :

Austria	France	Romania
Belgium	Germany, F.R.	South Africa, Rep. of
Bulgaria	India	Spain
Canada	Ireland	Sweden
Chile	Italy	USA
Czechoslovakia	Korea, Rep. of	USSR
Finland	Netherlands	

The member bodies of the following countries expressed disapproval of the document on technical grounds :

Australia
United Kingdom

This International Standard cancels and replaces ISO Recommendation R 1081-1969, of which it constitutes a technical revision.

AVANT-PROPOS

L'ISO (Organisation internationale de normalisation) est une fédération mondiale d'organismes nationaux de normalisation (comités membres de l'ISO). L'élaboration des Normes internationales est confiée aux comités techniques de l'ISO. Chaque comité membre intéressé par une étude a le droit de faire partie du comité technique correspondant. Les organisations internationales, gouvernementales et non gouvernementales, en liaison avec l'ISO, participent également aux travaux.

Les projets de Normes internationales adoptés par les comités techniques sont soumis aux comités membres pour approbation, avant leur acceptation comme Normes internationales par le Conseil de l'ISO.

La Norme internationale ISO 1081 a été élaborée par le comité technique ISO/TC 41, *Poulies et courroies (y compris les courroies trapézoïdales)*, et a été soumise aux comités membres en octobre 1978.

Les comités membres des pays suivants l'ont approuvée :

Afrique du Sud, Rép. d'	Corée, Rép. de	Pays-Bas
Allemagne, R.F.	Espagne	Roumanie
Autriche	Finlande	Suède
Bélgique	France	Tchécoslovaquie
Bulgarie	Inde	URSS
Canada	Irlande	USA
Chili	Italie	

Les comités membres des pays suivants l'ont désapprouvée pour des raisons techniques :

Australie
Royaume-Uni

Cette Norme internationale annule et remplace la Recommandation ISO/R 1081-1969, dont elle constitue une révision technique.

CONTENTS

	Page
1 Scope and field of application	1
2 General terms and definitions	2
2.1 Belts	2
2.2 Pulleys	4
2.3 Drives.	5
3 Terms and definitions relating to the system based on datum width	5
3.1 Pulleys	5
3.2 Belts	7
4 Terms and definitions relating to the system based on effective width	7
4.1 Pulleys	7
4.2 Belts	8
English alphabetical index	9
French alphabetical index	10
German alphabetical index	11
German terms	11

SOMMAIRE

	Page
1 Objet et domaine d'application	1
2 Termes généraux et définitions	2
2.1 Courroies	2
2.2 Poulies	4
2.3 Transmissions	5
3 Termes et définitions relatifs au système basé sur la largeur de référence . .	5
3.1 Poulies	5
3.2 Courroies	7
4 Termes et définitions relatifs au système basé sur la largeur effective.	7
4.1 Poulies	7
4.2 Courroies	8
Index alphabétique anglais	9
Index alphabétique français.	10
Index alphabétique allemand	11
Termes allemands	11

iTeh STANDARD PREVIEW
(standards.iteh.ai)

ISO 1081:1980

<https://standards.iteh.ai/catalog/standards/sist/d6fc8fcf-550f-4790-8337-37d206b71317/iso-1081-1980>

Drives using V-belts and grooved pulleys — Terminology

Transmissions par courroies trapézoïdales et poulies à gorges — Terminologie

1 SCOPE AND FIELD OF APPLICATION

This International Standard defines terms relating to V-belt drives, V-belts and V-grooved pulleys, as well as the corresponding symbols.

The general definitions are valid irrespective of the system describing the pulleys.

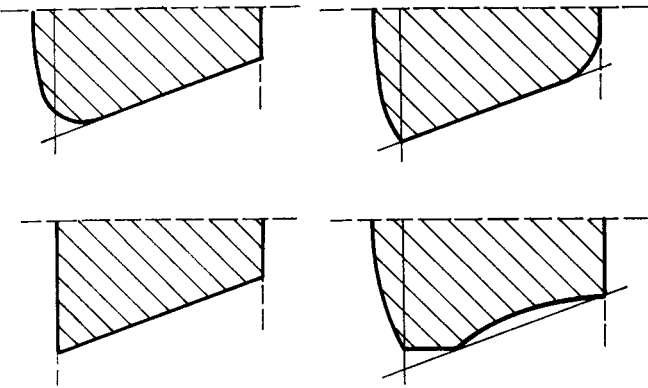
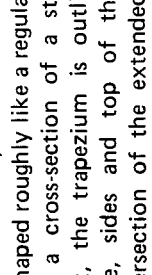
The dimensions of the pulley grooves can be defined either on the basis of the datum width or on the basis of the effective width. As a result, two systems for definition and description of the dimensions of pulleys and belts are developed. The two systems are independent of each other.

1 OBJET ET DOMAINE D'APPLICATION

La présente Norme internationale définit les termes relatifs aux transmissions par courroies trapézoïdales, à ces courroies et aux poulies à gorges ainsi que les symboles correspondants.

Les définitions générales sont valables indépendamment du système décrivant les poulies.

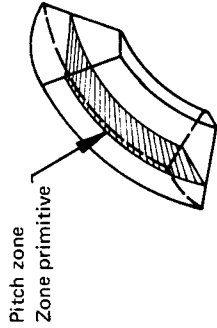
Les dimensions des gorges de poulies peuvent être définies soit à l'aide de la largeur de référence, soit à l'aide de la largeur effective. En conséquence, deux systèmes ont été élaborés pour la définition et la description des dimensions des poulies et des courroies. Les deux systèmes sont indépendants l'un de l'autre.

Symbol Symbole	No. N°	Terms and definitions E	Terms et définitions F	Figure
	2	<p>GENERAL TERMS AND DEFINITIONS</p>	<p>TERMES GÉNÉRAUX ET DÉFINITIONS</p>	
	2.1	<p>Belts</p>	<p>Courroies</p>	
	2.1.1	<p>V-belt : A belt, the cross-section of which is shaped roughly like a regular trapezium. On a cross-section of a straight sided belt, the trapezium is outlined by the base, sides and top of the belt. The intersection of the extended profiles of the base, side and top is considered when edges are cut short or rounded.</p>	<p>courroie trapézoïdale : Courroie dont la section transversale a la forme générale d'un trapèze isocèle. Sur une section droite de la courroie maintenue rectiligne, le trapèze est défini par la base, les flancs et le sommet de la courroie. Lorsque les arêtes sont abattues ou arrondies, on considère qu'elles sont à l'intersection des profils prolongés de la base, des flancs et du sommet.</p>	
	2.1.2	<p>pitch line : Any circumferential line in the belt which keeps the same length when the belt is bent perpendicularly to its base.</p>	<p>ligne primitive : Toute ligne circonferentielle qui, dans la courroie, conserve la même longueur quand celle-ci est courbée perpendiculairement à sa base.</p>	

2.1.3

pitch zone : The geometrical zone containing all of the pitch lines.

zone primitive : Lieu géométrique de l'ensemble des lignes primitives.



2.1.4

pitch width : The width of the belt at its pitch zone (neutral zone). The width remains unchanged when the belt is bent perpendicularly to its base.

largeur primitive : Largeur de la courroie au niveau de sa zone primitive (zone neutre). Cette largeur reste inchangée lorsque la courroie est courbée perpendiculairement à sa base.

w_p

2.1.5

top width : The larger width of the trapezium outlined on a cross-section.

largeur au sommet : Grande base du trapèze défini sur une section droite.

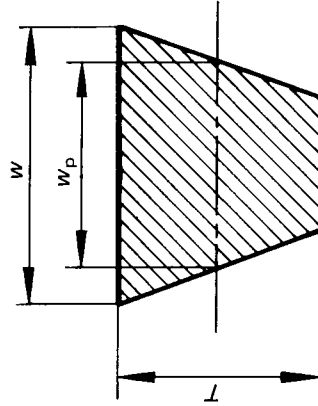
w

2.1.6

height : The height of the trapezium outlined on a cross-section.

hauteur : Hauteur du trapèze défini sur une section droite.

T



2.1.7

relative height : A non-dimensional characteristic calculated as the ratio of the height to the pitch width.

hauteur relative : Grandeur sans dimension, égale au rapport de la hauteur à la largeur primitive.

$\frac{T}{w_p}$

NOTE — The approximate relative height of the four types of V-belt is as follows :

NOTE — La hauteur relative approximative des quatre types de courroies trapézoïdales est la suivante :

narrow V-belt : 0,9

classical V-belt : 0,7

half wide V-belt : 0,5

wide V-belt : 0,3

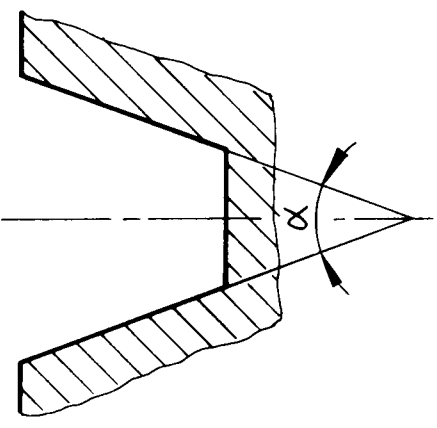
courroie étroite : 0,9

courroie classique : 0,7

courroie semi-large : 0,5

courroie large : 0,3

pdf

Symbol Symbole	No. N°	Terms and definitions E	Terms et définitions F	Figure
	2.2 2.2.1	<p>Pulleys</p> <p>V-grooved pulley : A pulley with one or more grooves obtained by rotation of a profile in the shape of a truncated or non-truncated symmetrical V around the pulley axis.</p> <p>NOTE — A round groove bottom is acceptable. In most cases, all the grooves of a pulley have identical profiles.</p>	<p>Pulleys</p> <p>poulies à gorge trapézoïdale : Poulie présentant une ou plusieurs gorges obtenues par révolution d'un profil en forme de V symétrique, tronqué ou non, autour de l'axe de rotation de la poulie.</p> <p>NOTE — Un arrondi en fond de gorge est acceptable. Dans la plupart des cas, toutes les gorges d'une poulie ont des profils identiques.</p>	
α	2.2.2	<p>angle of pulley groove : The angle included by the sides of the groove cross-section.</p> <p>NOTE — For any given profile, the pulley groove angle may have several different values depending upon the pulley diameter.</p>	<p>angle d'une gorge de poulie : Angle formé par les côtés d'une section droite de la gorge.</p> <p>NOTE — Pour un profil donné, l'angle de gorge prend plusieurs valeurs qui sont fonction du diamètre de la poulie.</p>	
w_p	2.2.3	<p>pitch width of pulley groove : That width of the pulley groove which has the same dimension as the pitch width of the belt used with this pulley.</p>	<p>largeur primitive d'une gorge de poulie : Largeur de la gorge de poulie ayant la même valeur que la largeur primitive de la courroie qui est associée à cette poulie.</p>	
d_p	2.2.4	<p>pitch diameter : The diameter of the pulley at the pitch width of pulley groove.</p>	<p>diamètre primitif : Diamètre de la poulie au niveau de la largeur primitive de la gorge de poulie.</p>	

C_p	2.2.5	<p>pitch circumference : The circumference of a circle with a diameter equal to the pitch diameter.</p>	<p>circonférence primitive : Circonférence d'un cercle ayant comme diamètre le diamètre primitif.</p>
	2.3	<p>Drives</p>	<p>Transmissions</p>
	2.3.1	<p>V-belt drive : A drive which consists of one or more V-belts mounted on grooved pulleys. The profiles of the belts and of the pulley grooves are such that the belts come into contact only with the sides of the pulley grooves and not with the bottom of the grooves.</p>	<p>transmission par courroie trapézoïdale : Transmission constituée par une ou plusieurs courroies trapézoïdales montées sur des poulies à gorges. Les profils des courroies et des gorges des poulies sont tels que les courroies sont seulement en contact avec les flancs des gorges de poulies et pas avec le fond des gorges.</p>
	2.3.2	<p>speed ratio : The ratio of the angular velocities of the pulleys R, as calculated from the ratio of the pitch diameters of the pulleys and making no allowance for slip and creep.</p>	<p>rapport de vitesse : Rapport de la vitesse angulaire des poulies, calculé à partir du rapport des diamètres primitifs des poulies et sans tenir compte du glissement.</p>
	3	<p>TERMS AND DEFINITIONS RELATING TO THE SYSTEM BASED ON DATUM WIDTH</p>	<p>TERMES ET DÉFINITIONS RELATIFS AU SYSTÈME BASÉ SUR LA LARGEUR DE RÉFÉRENCE</p>
	3.1	<p>Pulleys</p>	<p>Poulies</p>
	3.1.1	<p>datum width : A groove width characterizing the groove profile. It is a defined value not subject to tolerance and is usually located at the level of the pitch zone of the V-belt for which the pulley groove is preferably intended. It should coincide with the pitch width of that V-belt within reasonable tolerances.</p>	<p>largeur de référence : Largeur de gorge caractérisant le profil de gorge. C'est une valeur spécifiée non soumise à tolérance et qui se situe habituellement au niveau de la zone primitive de la courroie trapézoïdale pour laquelle la gorge de poulie est prévue. Elle devrait coïncider avec la largeur primitive de cette courroie dans des limites de tolérances raisonnables.</p>

