
Norme internationale



1089

INTERNATIONAL ORGANIZATION FOR STANDARDIZATION • МЕЖДУНАРОДНАЯ ОРГАНИЗАЦИЯ ПО СТАНДАРТИЗАЦИИ • ORGANISATION INTERNATIONALE DE NORMALISATION

Emmanchements coniques d'électrodes pour machines à souder par points — Dimensions

Electrode taper fits for spot welding equipment — Dimensions

Première édition — 1980-03-15

ITeH STANDARD PREVIEW
(standards.iteh.ai)

[ISO 1089:1980](#)

<https://standards.iteh.ai/catalog/standards/sist/6d438a76-de0f-4d54-b776-9bccbdc5e9cd/iso-1089-1980>

CDU 621.791.763.1.039

Réf. n° : ISO 1089-1980 (F)

Descripteurs : électrode de soudage, électrode de soudage par résistance, soudage par point, emboîtement, conicité, dimension, tolérance de dimension.

Avant-propos

L'ISO (Organisation internationale de normalisation) est une fédération mondiale d'organismes nationaux de normalisation (comités membres de l'ISO). L'élaboration des Normes internationales est confiée aux comités techniques de l'ISO. Chaque comité membre intéressé par une étude a le droit de faire partie du comité technique correspondant. Les organisations internationales, gouvernementales et non gouvernementales, en liaison avec l'ISO, participent également aux travaux.

Les projets de Normes internationales adoptés par les comités techniques sont soumis aux comités membres pour approbation, avant leur acceptation comme Normes internationales par le Conseil de l'ISO.

La Norme internationale ISO 1089 a été élaborée par le comité technique ISO/TC 44, *Soudage et techniques connexes*, et a été soumise aux comités membres en juillet 1978.

iTeh STANDARD PREVIEW
(standards.iteh.ai)

Les comités membres des pays suivants l'ont approuvée : [ISO 1089:1980](https://standards.iteh.ai/catalog/standards/sist/6d438a76-de0f-4d54-b776-9bccbd7060e5/iso-1089-1980)
<https://standards.iteh.ai/catalog/standards/sist/6d438a76-de0f-4d54-b776-9bccbd7060e5/iso-1089-1980>

Allemagne, R. F.	France	Nouvelle-Zélande
Belgique	Inde	Pologne
Brésil	Irlande	Roumanie
Bulgarie	Israël	Royaume-Uni
Canada	Italie	Suisse
Corée, Rép. de	Japon	URSS
Égypte, Rép. arabe d'	Mexique	
Espagne	Norvège	

Les comités membres des pays suivants l'ont désapprouvée pour des raisons techniques :

Suède
Tchécoslovaquie

Cette Norme internationale annule et remplace la Recommandation ISO/R 1089-1969, dont elle constitue une révision technique.

Emmanchements coniques d'électrodes pour machines à souder par points — Dimensions

iTeh STANDARD PREVIEW
(standards.iteh.ai)

1 Objet et domaine d'application

La présente Norme internationale fixe les dimensions et tolérances des emmanchements coniques d'électrodes pour l'embout amovible de pointes d'électrodes pour soudage par points, des corps de pointes d'électrodes, porte-électrodes et éléments similaires, où la force d'électrode, F_{max} , donnée pour le diamètre d_1 , n'excède par les valeurs données dans les tableaux 1, 2 et 3.

2 Dimensions

Les dimensions doivent être celles données dans les dessins et les tableaux.

3 Désignation

Exemple de désignation des emmanchements coniques d'électrodes type A et $d_1 = 16$ mm :

ISO 1089 — A 16

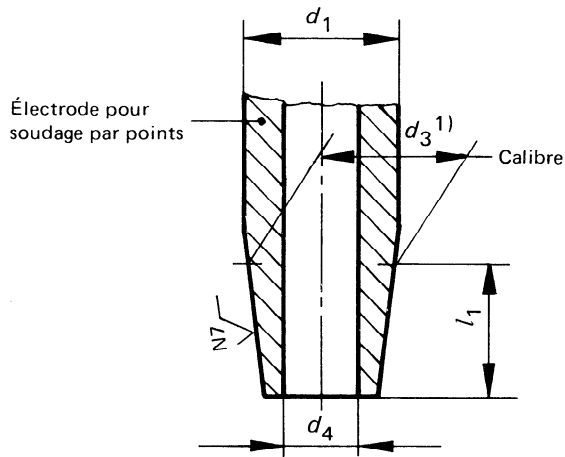
4 Marquage

Les porte-électrodes avec emmanchement conique d'électrodes conformes à la présente Norme internationale doivent être marqués par la désignation (à l'exception du numéro de la présente Norme internationale); par exemple :

A 16

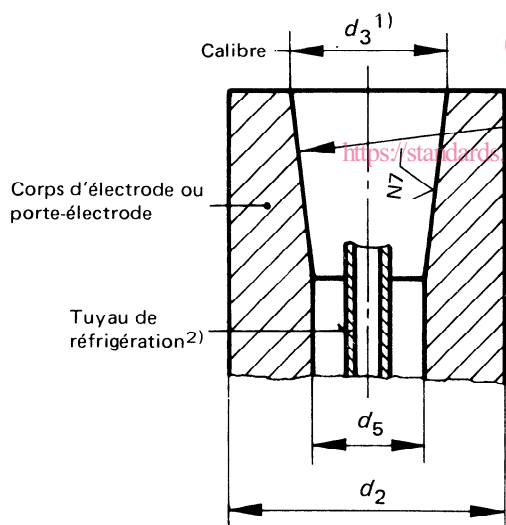
Type A

pour électrodes pour soudage
par points (électrodes droites)



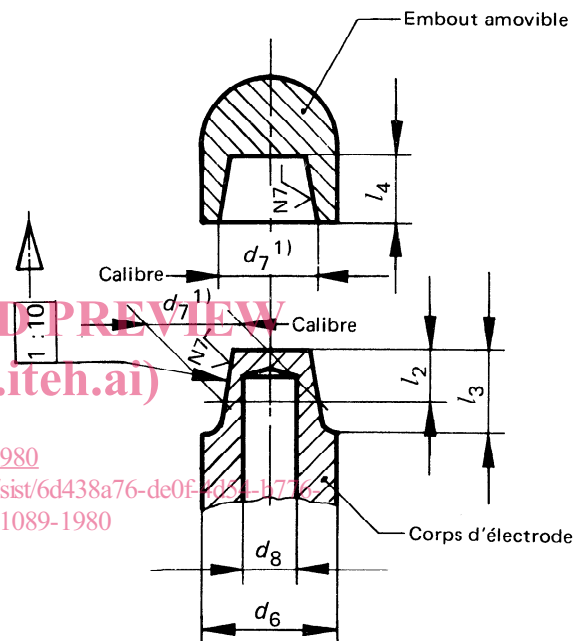
Type B

pour électrodes pour soudage
par points (électrodes excentrées
et inclinées)



Type C

pour embouts amovibles



iTeh STANDARD PREVIEW
(standards.iteh.ai)

ISO 1089:1980

<https://standards.iteh.ai/catalog/standards/sist/6d438a76-de0f-423e-b774-9bc5dc5e9cd/iso-1089-1980>

1) d_3 et d_7 sont des dimensions de calibre à la ligne de référence du cône.

2) La dimension du tuyau de réfrigération doit être telle que la section transversale de son alésage soit approximativement égale à la section annulaire de l'espace compris entre sa section totale et la section de l'alésage de la pointe d'électrode.

Tableau 1 — Dimensions pour type A

Dimensions en millimètres

Emmanchement conique d'électrode	Cône 1 : X	d_1	d_2	d_3	d_4	d_5	$l_1 \pm 0,5$ électrodes droites	Force d'électrode ¹⁾
								F_{\max} kN
A 10	1 : 10	10	16 20 25	9,8	5,5	8,5	13	2,5
A 13		13	20 25 31,5 40	12,7	7,5	11	16	4
A 16		16	25 31,5 40	15,5	8,5	13,5	20	6,3
A 20		20	31,5 40	19	10,5	16,5	25	10
A 25		25	40	24,5	13,5	21,5	31,5	16
A 32	1 : 5	32	50	31	14	23	40	25
A 40		40	63	39	16	29	50	40

Tableau 2 — Dimensions pour type B

Dimensions en millimètres

Emmanchement conique d'électrode	Cône 1 : X	d_1	d_2	d_3	d_4	d_5	$l_1 \pm 0,5$ électrodes excentrées	Force d'électrode ¹⁾
								F_{\max} kN
B 10	1 : 10	10	16 20 25	9,8	5,5	—	—	2,5
B 13		13	25 31,5 40	12,7	7,5	10	25	4
B 16		16	25 31,5 40	15,5	8,5	12,5	31,5	6,3
B 20		20	31,5 40	19	10,5	15	40	10
B 25		25	40	24,5	13,5	19,5	50	16
B 32	1 : 5	32	50	31	14	—	—	25
B 40		40	63	39	16	—	—	40

Tableau 3 — Dimensions pour type C

Dimensions en millimètres

Emmanchement conique d'électrode	d_6	d_7	d_8	$l_2 \pm 0,5$	l_3	$l_4 + 0,5$ 0	Force d'électrode ¹⁾
							F_{\max} kN
C 13	13	10	6,5	6,5	10	8	2,5
C 16	16	12	8	8	13	9,5	4
C 20	20	15	10,5	10	15	11,5	6,3

1) Seulement pour information

Page blanche

iTeh STANDARD PREVIEW
(standards.iteh.ai)

ISO 1089:1980

<https://standards.iteh.ai/catalog/standards/sist/6d438a76-de0f-4d54-b776-9bccbdc5e9cd/iso-1089-1980>

Page blanche

iTeh STANDARD PREVIEW
(standards.iteh.ai)

ISO 1089:1980

<https://standards.iteh.ai/catalog/standards/sist/6d438a76-de0f-4d54-b776-9bccbdc5e9cd/iso-1089-1980>

Page blanche

iTeh STANDARD PREVIEW
(standards.iteh.ai)

ISO 1089:1980

<https://standards.iteh.ai/catalog/standards/sist/6d438a76-de0f-4d54-b776-9bccbdc5e9cd/iso-1089-1980>