

---

# Norme internationale 1102

---

INTERNATIONAL ORGANIZATION FOR STANDARDIZATION • МЕЖДУНАРОДНАЯ ОРГАНИЗАЦИЯ ПО СТАНДАРТИЗАЦИИ • ORGANISATION INTERNATIONALE DE NORMALISATION

---

## **Véhicules routiers utilitaires — Liaisons mécaniques entre véhicules tracteurs et remorques — Dispositifs d'attelage de 50 mm**

*Commercial road vehicles — Mechanical connections between towing vehicles and trailers — 50 mm drawbar coupling*

Deuxième édition — 1986-12-15

iteh STANDARD PREVIEW  
(standards.iteh.ai)

[ISO 1102:1986](https://standards.iteh.ai/catalog/standards/sist/c55372c2-6e5e-4e87-b05d-2e91ffc8347c/iso-1102-1986)

<https://standards.iteh.ai/catalog/standards/sist/c55372c2-6e5e-4e87-b05d-2e91ffc8347c/iso-1102-1986>

---

CDU 629.114.2.013.5

Réf. n° : ISO 1102-1986 (F)

Descripteurs : véhicule routier, véhicule routier utilitaire, véhicule routier tracté, remorque, barre d'attelage, interchangeabilité.

## Avant-propos

L'ISO (Organisation internationale de normalisation) est une fédération mondiale d'organismes nationaux de normalisation (comités membres de l'ISO). L'élaboration des Normes internationales est normalement confiée aux comités techniques de l'ISO. Chaque comité membre intéressé par une étude a le droit de faire partie du comité technique créé à cet effet. Les organisations internationales, gouvernementales et non gouvernementales, en liaison avec l'ISO participent également aux travaux.

Les projets de Normes internationales adoptés par les comités techniques sont soumis aux comités membres pour approbation, avant leur acceptation comme Normes internationales par le Conseil de l'ISO. Les Normes internationales sont approuvées conformément aux procédures de l'ISO qui requièrent l'approbation de 75 % au moins des comités membres votants.

La Norme internationale ISO 1102 a été élaborée par le comité technique ISO/TC 22, *Véhicules routiers*.

[ISO 1102:1986](#)

Cette deuxième édition annule et remplace la première édition (ISO 1102:1975), dont elle constitue une révision technique.

[2e91f1c8347c/iso-1102-1986](#)

L'attention des utilisateurs est attirée sur le fait que toutes les Normes internationales sont de temps en temps soumises à révision et que toute référence faite à une autre Norme internationale dans le présent document implique qu'il s'agit, sauf indication contraire, de la dernière édition.

# Véhicules routiers utilitaires – Liaisons mécaniques entre véhicules tracteurs et remorques – Dispositifs d'attelage de 50 mm

iTeh STANDARD PREVIEW  
(standards.iteh.ai)

## 1 Objet et domaine d'application

La présente Norme internationale spécifie les caractéristiques dimensionnelles essentielles d'un timon d'attelage de 50 mm et d'un anneau pour remorques de 50 mm permettant d'assurer l'interchangeabilité des véhicules tracteurs et des remorques équipés de ce type de liaison.

Cette liaison mécanique n'est pas interchangeable avec le dispositif d'attelage de 40 mm spécifié dans l'ISO 8755.

La présente Norme internationale s'applique aux liaisons mécaniques conçues pour véhicules utilitaires et remorques dont le poids total maximal est supérieur à 3,5 t.

NOTE — La terminologie des dispositifs d'attelage est illustrée dans l'annexe (figures 6, 7 et 8) pour éviter les malentendus.

## 2 Référence

ISO 3584, *Véhicules routiers – Montage des dispositifs d'accouplement mécanique sur la traverse arrière des camions.*

## 3 Cotes d'interchangeabilité

Les spécifications suivantes sont prévues pour assurer l'interchangeabilité:

- anneau pour remorques (voir 3.1);
- angles de débattement de la chape d'attelage (voir 3.2).

## NOTES

1 Les caractéristiques dimensionnelles du montage des dispositifs d'attelage sur la traverse arrière des véhicules tracteurs sont données dans l'ISO 3584.

2 Les caractéristiques dimensionnelles des débattements entre véhicules tracteurs et remorques feront l'objet d'une Norme internationale ultérieure.

### 3.1 Anneau pour remorques

Les caractéristiques dimensionnelles d'interchangeabilité de l'anneau pour remorques sont indiquées à la figure 1 (les détails non spécifiés sont laissés au choix du fabricant).

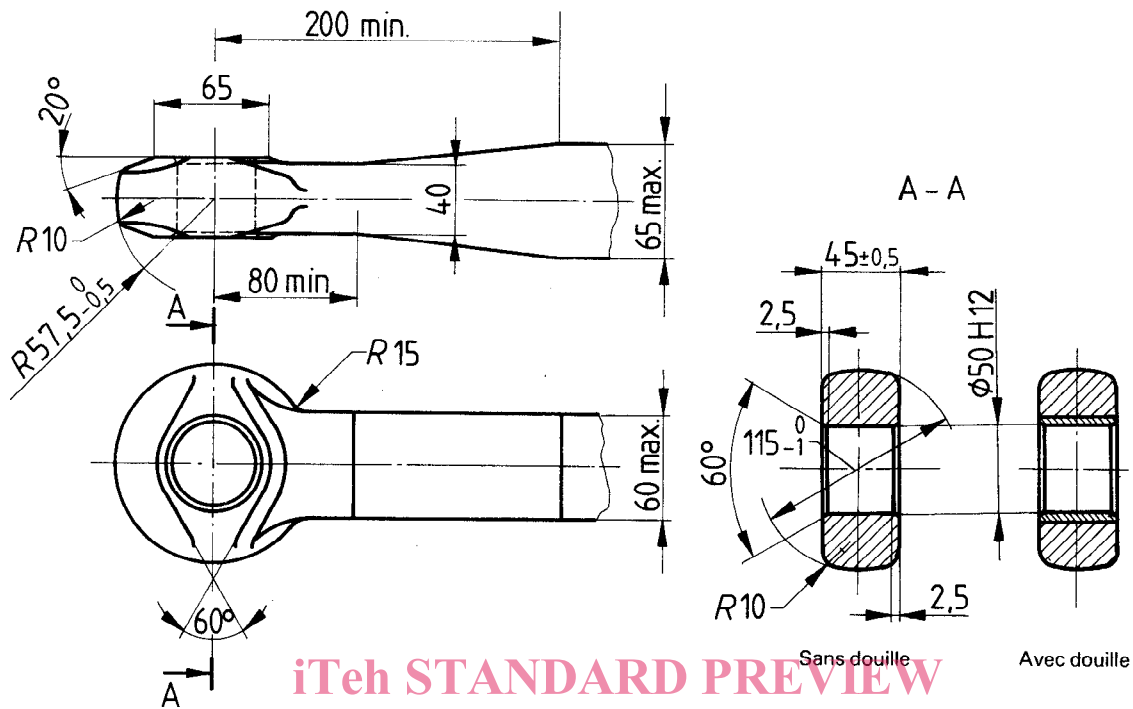
L'utilisation d'une douille est recommandée afin de réduire la détérioration de la face interne de l'anneau, la douille usée étant en effet facile à remplacer.

Les dimensions de la douille montée sont spécifiées à la figure 2. Si la douille n'est pas fendue, on veillera à la monter de manière qu'elle ne se détache pas en service.

### 3.2 Angles de débattement de la chape d'attelage

La chape d'attelage essayée séparément, c'est-à-dire non montée sur le véhicule tracteur, doit être conçue de manière à autoriser les débattements du timon en position d'attelage spécifiés aux figures 3, 4 et 5.

Dimensions en millimètres



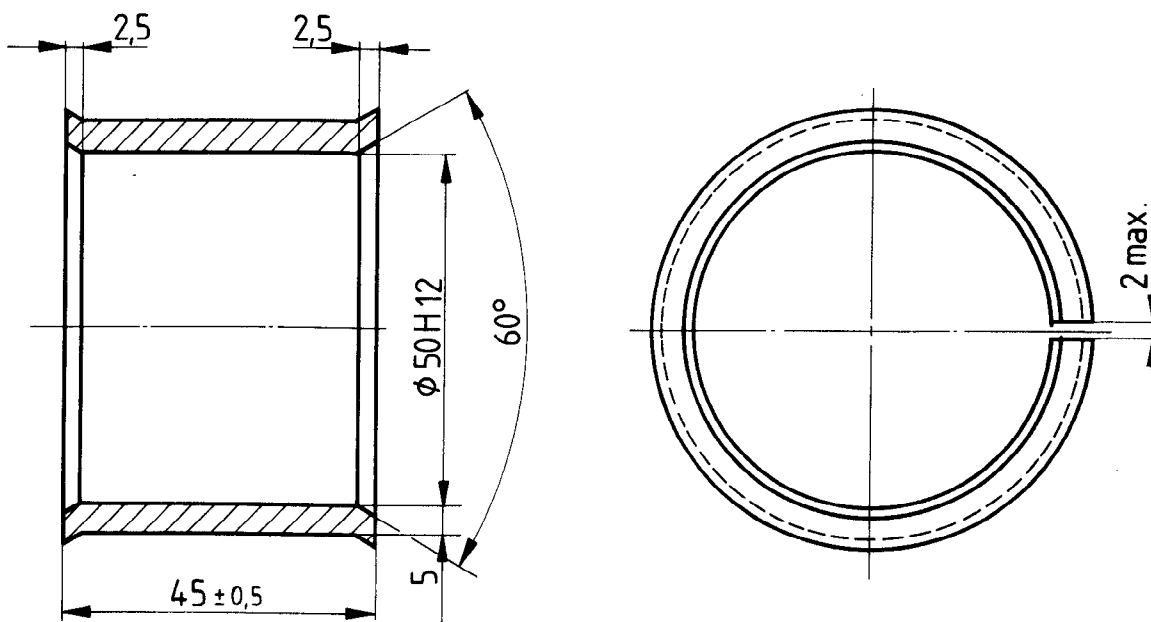
**iTeh STANDARD PREVIEW**  
 (standards.iteh.ai)

Figure 1 – Anneau pour remorques de 50 mm

ISO 1102:1986

<https://standards.iteh.ai/catalog/standards/sist/c55372c2-6e5e-4e87-b05d-2e91ffc8347c/iso-1102-1986>

Dimensions en millimètres



NOTE – Les douilles fendues devraient être montées fente dirigée vers l'arrière, à 45° par rapport à l'axe longitudinal du timon.

Figure 2 – Douille

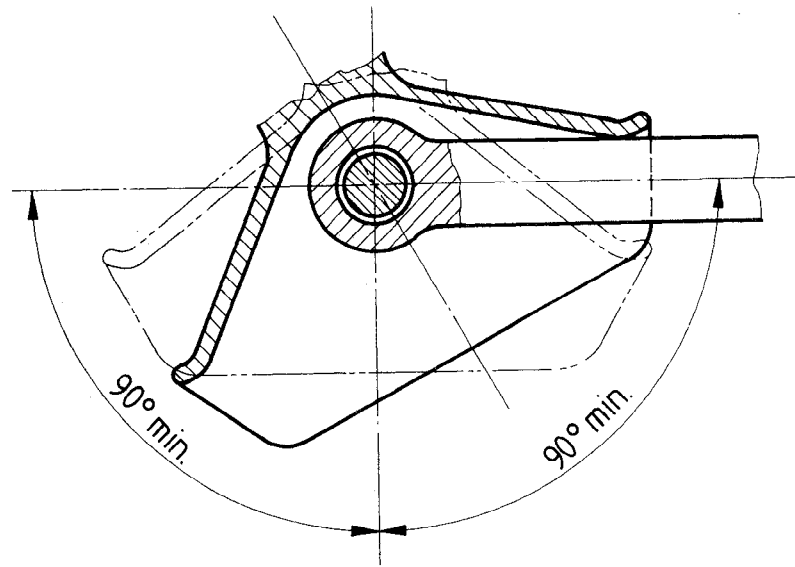


Figure 3 — Angle horizontal

**iTeh STANDARD PREVIEW**  
(standards.iteh.ai)

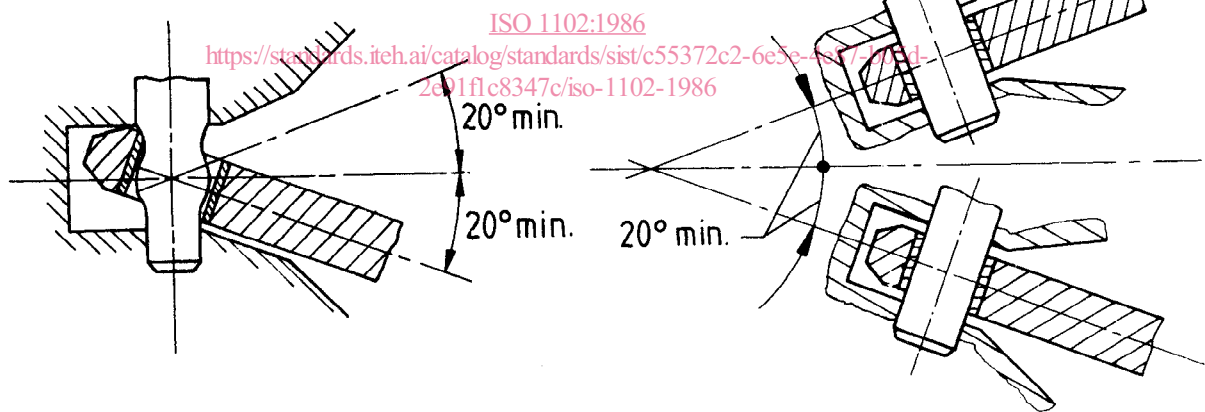


Figure 4 — Angle vertical

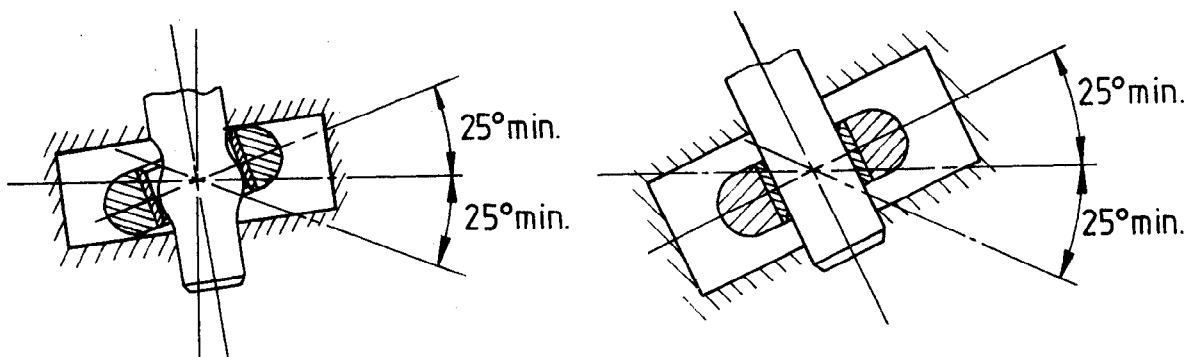
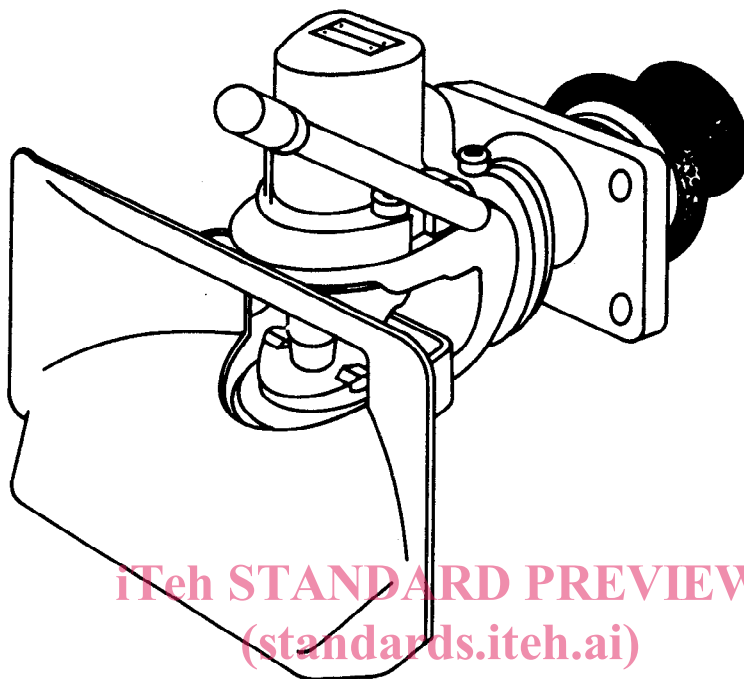


Figure 5 — Angle de rotation

## Annexe

### Terminologie des dispositifs d'attelage

(Cette annexe fait partie intégrante de la norme.)



ITeh STANDARD PREVIEW  
(standards.iteh.ai)

ISO 1102:1986

<https://standards.iteh.ai/catalog/standards/sist/55372c2-6e5e-4e87-b05d-2e91f1c8347c/iso-1102-1986>

Figure 6 — Chape d'attelage

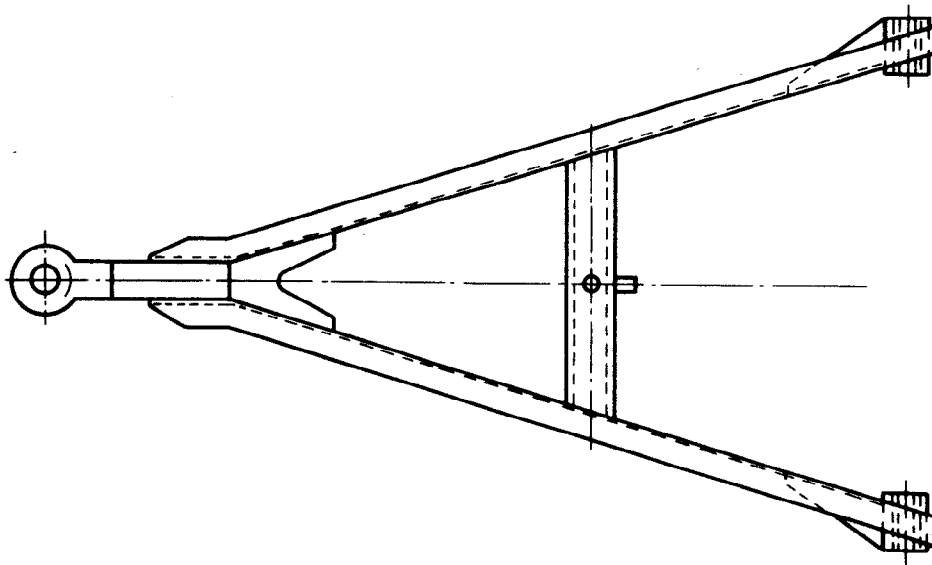


Figure 7 — Timon d'attelage

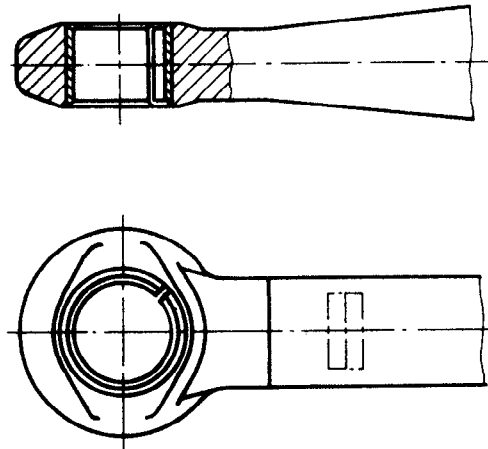


Figure 8 — Anneau pour remorque

**iTeh STANDARD PREVIEW**  
**(standards.iteh.ai)**

ISO 1102:1986

<https://standards.iteh.ai/catalog/standards/sist/c55372c2-6e5e-4e87-b05d-2e91f1c8347c/iso-1102-1986>

Page blanche

**iTeh STANDARD PREVIEW**  
**(standards.iteh.ai)**

ISO 1102:1986

<https://standards.iteh.ai/catalog/standards/sist/c55372c2-6e5e-4e87-b05d-2e91ffc8347c/iso-1102-1986>