



SLOVENSKI STANDARD
SIST EN 1672-2:2000/AC:2000
01-junij-2000

**Stroji za predelavo hrane - Osnovni pojmi - 2. del: Higijenske zahteve - Dopolnilo
AC**

Food processing machinery - Basic concepts - Part 2: Hygiene requirements

Nahrungsmittelmaschinen - Allgemeine Gestaltungsleitsätze -Teil 2:
Hygieneanforderungen

Machines pour les produits alimentaires - Notions fondamentales - Partie 2: Prescriptions
relatives a l'hygiene

iTeh STANDARD PREVIEW
(standards.iteh.ai)

[SIST EN 1672-2:2000/AC:2000](https://standards.iteh.ai/catalog/standards/sist/c40da7c7-4b14-4278-a53d-c19682611765/sist-en-1672-2-2000-ac-2000)

Ta slovenski standard je istoveten z: EN 1672-2:1997/AC:1998

ICS:

67.260

Tovarne in oprema za
živilsko industrijo

Plants and equipment for the
food industry

SIST EN 1672-2:2000/AC:2000

en

iTeh STANDARD PREVIEW
(standards.iteh.ai)

SIST EN 1672-2:2000/AC:2000

<https://standards.iteh.ai/catalog/standards/sist/c40da7c7-4b14-4278-a53d-c19b82b1f7b3/sist-en-1672-2-2000-ac-2000>

EUROPEAN STANDARD

EN 1672-2:1997/AC

NORME EUROPÉENNE

September 1998

EUROPÄISCHE NORM

Septembre 1998

September 1998

English version
Version Française
Deutsche Fassung

Food processing machinery - Basic concepts - Part 2: Hygiene requirements

Machines pour les produits alimentaires -
Notions fondamentales - Partie 2:
Prescriptions relatives à l'hygiène

Nahrungsmittelmaschinen - Allgemeine
Gestaltungsleitsätze - Teil 2:
Hygieneanforderungen

This corrigendum becomes effective on 10 September 1998 for incorporation in the official English version of the EN.

Ce corrigendum prendra effet le 10 septembre 1998 pour incorporation dans la version anglaise officielle de la EN.

Die Berichtigung tritt am 10. September 1998 zur Einarbeitung in die offizielle Englische Fassung der EN in Kraft.

<https://standards.iteh.ai/catalog/standards/sist/c40da7c7-4b14-4278-a53d-c19b82b1f7b3/sist-en-1672-2-2000-ac-2000>



EUROPEAN COMMITTEE FOR STANDARDIZATION
COMITÉ EUROPÉEN DE NORMALISATION
EUROPÄISCHES KOMITEE FÜR NORMUNG

Central Secretariat: rue de Stassart, 36 B-1050 Brussels

© 1998 CEN

All rights of exploitation in any form and by any means reserved worldwide for CEN national Members.
Tous droits d'exploitation sous quelque forme et de quelque manière que ce soit réservés dans le monde entier aux membres nationaux du CEN.
Alle Rechte der Verwertung, gleich in welcher Form und in welchem Verfahren, sind weltweit den nationalen Mitgliedern von CEN vorbehalten.

Ref. No. EN 1672-2:1997/AC:1998 E

This corrigendum applies to the English version only.

On Page 24, remove figure B.8. and replace it by the attached one.

iTeh STANDARD PREVIEW (standards.iteh.ai)

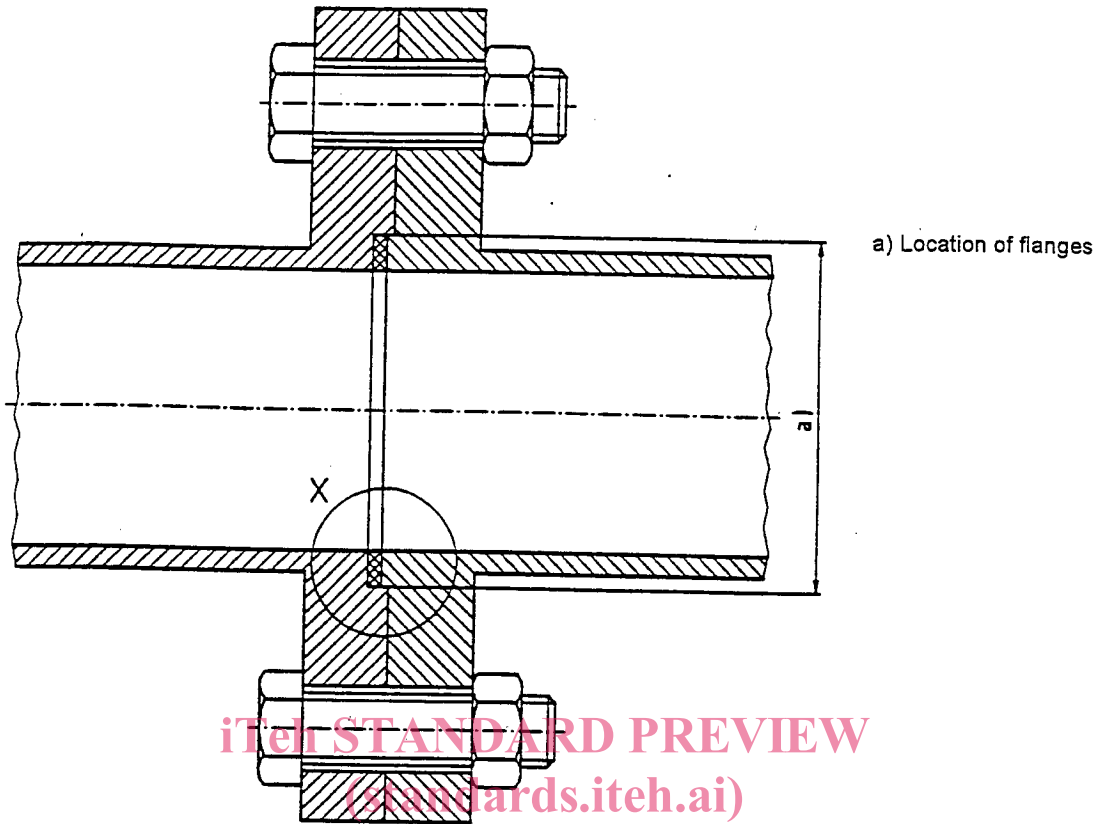
SIST EN 1672-2:2000/AC:2000

<https://standards.iteh.ai/catalog/standards/sist/c40da7c7-4b14-4278-a53d-c19b82b1f7b3/sist-en-1672-2-2000-ac-2000>



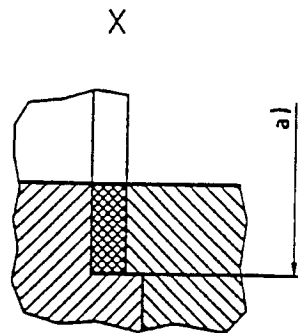
UNI EN 1672-2:2000/AC:2000
UNI EN 1672-2:2000/AC:2000
UNI EN 1672-2:2000/AC:2000
UNI EN 1672-2:2000/AC:2000
UNI EN 1672-2:2000/AC:2000
UNI EN 1672-2:2000/AC:2000
UNI EN 1672-2:2000/AC:2000
UNI EN 1672-2:2000/AC:2000

UNI EN 1672-2:2000/AC:2000



SIST EN 1672-2:2000/AC:2000

<https://standards.iteh.ai/catalog/standards/sist/c40da7c7-4b14-4278-a53d-c19b82b1f7b3/sist-en-1672-2-2000-ac-2000>



Gasket compression is limited
by flange construction

ACCEPTABLE

Figure B.8 : Dismountable joints