
**Vis à métaux à tête fraisée fendue —
Grade A**

Slotted countersunk flat head screws — Product grade A

iTeh STANDARD PREVIEW
(standards.iteh.ai)

ISO 2009:2011

<https://standards.iteh.ai/catalog/standards/sist/051a94c4-3852-4788-a52b-9c8f7e43aea0/iso-2009-2011>



iTeh STANDARD PREVIEW (standards.iteh.ai)

ISO 2009:2011

<https://standards.iteh.ai/catalog/standards/sist/051a94c4-3852-4788-a52b-9c8f7e43aea0/iso-2009-2011>



DOCUMENT PROTÉGÉ PAR COPYRIGHT

© ISO 2011

Droits de reproduction réservés. Sauf prescription différente, aucune partie de cette publication ne peut être reproduite ni utilisée sous quelque forme que ce soit et par aucun procédé, électronique ou mécanique, y compris la photocopie et les microfilms, sans l'accord écrit de l'ISO à l'adresse ci-après ou du comité membre de l'ISO dans le pays du demandeur.

ISO copyright office
Case postale 56 • CH-1211 Geneva 20
Tel. + 41 22 749 01 11
Fax + 41 22 749 09 47
E-mail copyright@iso.org
Web www.iso.org

Publié en Suisse

Avant-propos

L'ISO (Organisation internationale de normalisation) est une fédération mondiale d'organismes nationaux de normalisation (comités membres de l'ISO). L'élaboration des Normes internationales est en général confiée aux comités techniques de l'ISO. Chaque comité membre intéressé par une étude a le droit de faire partie du comité technique créé à cet effet. Les organisations internationales, gouvernementales et non gouvernementales, en liaison avec l'ISO participent également aux travaux. L'ISO collabore étroitement avec la Commission électrotechnique internationale (CEI) en ce qui concerne la normalisation électrotechnique.

Les Normes internationales sont rédigées conformément aux règles données dans les Directives ISO/CEI, Partie 2.

La tâche principale des comités techniques est d'élaborer les Normes internationales. Les projets de Normes internationales adoptés par les comités techniques sont soumis aux comités membres pour vote. Leur publication comme Normes internationales requiert l'approbation de 75 % au moins des comités membres votants.

L'attention est appelée sur le fait que certains des éléments du présent document peuvent faire l'objet de droits de propriété intellectuelle ou de droits analogues. L'ISO ne saurait être tenue pour responsable de ne pas avoir identifié de tels droits de propriété et averti de leur existence.

L'ISO 2009 a été élaborée par le comité technique ISO/TC 2, *Éléments de fixation*, sous-comité SC 11, *Éléments de fixation à filetage métrique extérieur*.

Cette quatrième édition annule et remplace la troisième édition (ISO 2009:1994), qui a fait l'objet d'une révision mineure.

<https://standards.iteh.ai/catalog/standards/sist/051a94c4-3852-4788-a52b-9c8f7e43aea0/iso-2009-2011>

iTeh STANDARD PREVIEW
(standards.iteh.ai)

ISO 2009:2011

<https://standards.iteh.ai/catalog/standards/sist/051a94c4-3852-4788-a52b-9c8f7e43aea0/iso-2009-2011>

Vis à métaux à tête fraisée fendue — Grade A

1 Domaine d'application

La présente Norme internationale spécifie les caractéristiques des vis à métaux à tête fraisée fendue de grade A et de diamètres de filetage M1,6 à M10 inclus.

Si, dans des cas particuliers, des spécifications autres que celles figurant dans la présente Norme internationale sont requises, elles peuvent être choisies dans les Normes internationales existantes, par exemple l'ISO 261, l'ISO 888, l'ISO 898-1, l'ISO 965-2 et l'ISO 3506-1.

2 Références normatives

Les documents de référence suivants sont indispensables pour l'application du présent document. Pour les références datées, seule l'édition citée s'applique. Pour les références non datées, la dernière édition du document de référence s'applique (y compris les éventuels amendements).

ISO 225, *Éléments de fixation — Vis, goujons et écrous — Symboles et description des dimensions*

ISO 261, *Filetages métriques ISO pour usages généraux — Vue d'ensemble*

ISO 898-1, *Caractéristiques mécaniques des éléments de fixation en acier au carbone et en acier allié — Partie 1: Vis, goujons et tiges filetées de classes de qualité spécifiées — Filetages à pas gros et filetages à pas fin*

ISO 965-2, *Filetages métriques ISO pour usages généraux — Tolérances — Partie 2: Dimensions limites pour filetages intérieurs et extérieurs d'usages généraux — Qualité moyenne*

ISO 3269, *Éléments de fixation — Contrôle de réception*

ISO 3506-1, *Caractéristiques mécaniques des éléments de fixation en acier inoxydable résistant à la corrosion — Partie 1: Vis et goujons*

ISO 4042, *Éléments de fixation — Revêtements électrolytiques*

ISO 4759-1, *Tolérances des éléments de fixation — Partie 1: Vis, goujons et écrous — Grades A, B et C*

ISO 6157-1, *Éléments de fixation — Défauts de surface — Partie 1: Vis et goujons d'usage général*

ISO 8839, *Caractéristiques mécaniques des éléments de fixation — Vis, goujons et écrous en métaux non ferreux*

ISO 8992, *Éléments de fixation — Exigences générales pour vis, goujons et écrous*

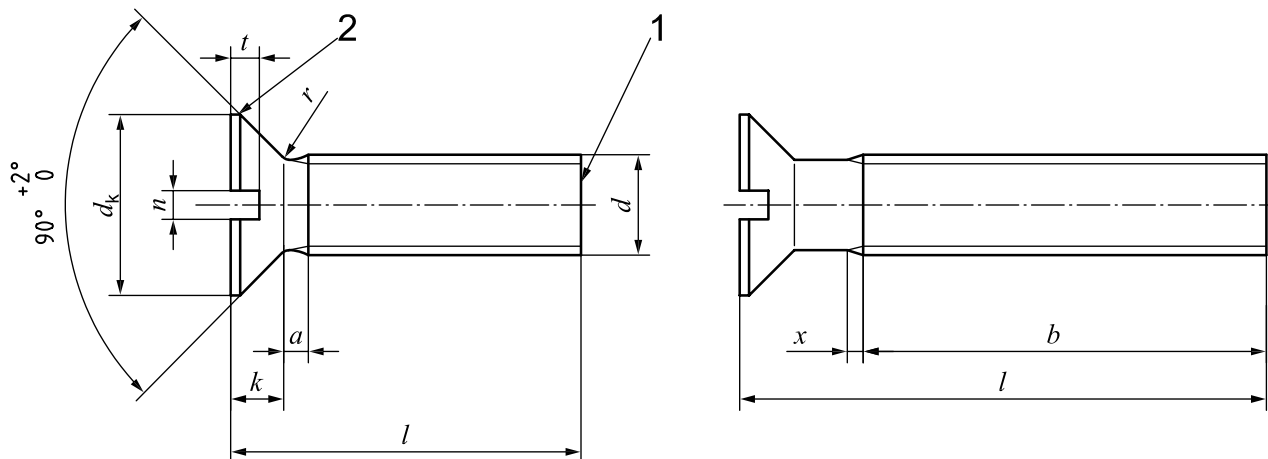
ISO 10683, *Éléments de fixation — Revêtements non électrolytiques de zinc lamellaire*

ISO 16048, *Passivation des éléments de fixation en acier inoxydable résistant à la corrosion*

3 Dimensions

Voir Figure 1 et Tableau 1. Les symboles et la description des dimensions sont spécifiés dans l'ISO 225.

Le diamètre de tige est sensiblement égal au diamètre sur flancs de filet ou égal au diamètre extérieur de filetage admissible.



Légende

- 1 brut de roulage
- 2 bout arrondi ou légèrement chanfreiné

iTeh STANDARD PREVIEW
(standards.iteh.ai)
Figure 1
ISO 2009:2011
<https://standards.iteh.ai/catalog/standards/sist/051a94c4-3852-4788-a52b-9c8f7e43aea0/iso-2009-2011>

Tableau 1 — Dimensions

Dimensions en millimètres

Filetage, d		M1,6	M2	M2,5	M3	(M3,5) ^a	M4	M5	M6	M8	M10		
p^b		0,35	0,4	0,45	0,5	0,6	0,7	0,8	1	1,25	1,5		
a	max.	0,7	0,8	0,9	1	1,2	1,4	1,6	2	2,5	3		
b	min.	25	25	25	25	38	38	38	38	38	38		
d_k^c	théorique	max.	3,6	4,4	5,5	6,3	8,2	9,4	10,4	12,6	17,3	20	
	réel	nom. = max.	3,0	3,8	4,7	5,5	7,30	8,40	9,30	11,30	15,80	18,30	
		min.	2,7	3,5	4,4	5,2	6,94	8,04	8,94	10,87	15,37	17,78	
k^c	nom. = max.	1	1,2	1,5	1,65	2,35	2,7	2,7	3,3	4,65	5		
n		nom.	0,4	0,5	0,6	0,8	1	1,2	1,2	1,6	2	2,5	
		max.	0,60	0,70	0,80	1,00	1,20	1,51	1,51	1,91	2,31	2,81	
		min.	0,46	0,56	0,66	0,86	1,06	1,26	1,26	1,66	2,06	2,56	
r	max.	0,4	0,5	0,6	0,8	0,9	1	1,3	1,5	2	2,5		
t		max.	0,50	0,6	0,75	0,85	1,2	1,3	1,4	1,6	2,3	2,6	
		min.	0,32	0,4	0,50	0,60	0,9	1,0	1,1	1,2	1,8	2,0	
x	max.	0,9	1,1	1,25	1,5	1,75	2	2,5	3,2	3,8			
l^{ad}		Masse approximative en kilogrammes pour 1 000 pièces ($\rho = 7,85 \text{ kg/dm}^3$) (à titre indicatif uniquement)											
	nom.	min.	max.										
	2,5	2,3	2,7	0,053									
	3	2,8	3,2	0,058	0,101								
	4	3,76	4,24	0,069	0,119	0,206							
	5	4,76	5,24	0,081	0,137	0,236	0,335						
	6	5,76	6,24	0,093	0,152	0,266	0,379	0,633	0,903				
	8	7,71	8,29	0,116	0,193	0,326	0,467	0,753	1,06	1,48	2,38		
	10	9,71	10,29	0,139	0,231	0,386	0,555	0,873	1,22	1,72	2,73	5,68	
	12	11,65	12,35	0,162	0,268	0,446	0,643	0,933	1,37	1,96	3,08	6,32	9,54
	(14)	13,65	14,35	0,185	0,306	0,507	0,731	1,11	1,53	2,2	3,43	6,96	10,6
	16	15,65	16,35	0,208	0,343	0,567	0,82	1,23	1,68	2,44	3,78	7,6	11,6
	20	19,58	20,42		0,417	0,687	0,996	1,47	2	2,92	4,48	8,88	13,6
	25	24,58	25,42			0,838	1,22	1,77	2,39	3,52	5,36	10,5	16,1
	30	29,58	30,42				1,44	2,07	2,78	4,12	6,23	12,1	18,7
	35	34,5	35,5					2,37	3,17	4,72	7,11	13,7	21,2
	40	39,5	40,5						3,56	5,32	7,98	15,3	23,7
	45	44,5	45,5							5,92	8,86	16,9	26,2
	50	49,5	50,5							6,52	9,73	18,5	28,8

Tableau 1 (suite)

Dimensions en millimètres

Filetage, d			M1,6	M2	M2,5	M3	(M3,5) ^a	M4	M5	M6	M8	M10
l^{ad}			Masse approximative, en kilogrammes pour 1 000 pièces ($\rho = 7,85 \text{ kg/dm}^3$) (à titre indicatif uniquement)									
nom.	min.	max.										
(55)	54,05	55,95								10,6	20,1	31,3
60	59,05	60,95								11,5	21,7	33,8
(65)	64,05	65,95									23,3	36,3
70	69,05	70,95									24,9	38,9
(75)	74,05	75,95									26,5	41,4
80	79,05	80,95									28,1	43,9
NOTE Les longueurs courantes se situent entre les lignes en escalier en traits continus forts.												
^a Il convient, si possible, d'éviter les dimensions entre parenthèses. ^b P est le pas du filetage. ^c Voir l'ISO 7721. ^d Les vis dont la longueur nominale est située au-dessus de la ligne en escalier en traits interrompus forts sont filetées jusque sous tête; $b = l - (k + a)$.												

ITeH STANDARD PREVIEW
(standards.iteh.ai)

[ISO 2009:2011](https://standards.iteh.ai/catalog/standards/sist/051a94c4-3852-4788-a52b-9c8f7e43aea0/iso-2009-2011)

<https://standards.iteh.ai/catalog/standards/sist/051a94c4-3852-4788-a52b-9c8f7e43aea0/iso-2009-2011>

4 Spécifications et Normes internationales de référence

Voir Tableau 2.

Tableau 2 — Spécifications et Normes internationales de référence

Matériau		Acier	Acier inoxydable	Métaux non ferreux
Spécifications générales	Norme internationale	ISO 8992		
Filetage	Classe de tolérance	6g		
	Norme internationale	ISO 261, ISO 965-2		
Caractéristiques mécaniques	Classe de qualité	4.8, 5.8	A2-50, A2-70	—
	Norme internationale	ISO 898-1	ISO 3506-1	ISO 8839
Tolérances	Grade	A		
	Norme internationale	ISO 4759-1		
Finition — Revêtement		Sans finition particulière		
		<p>Les exigences relatives aux revêtements électrolytiques sont spécifiées dans l'ISO 4042.</p> <p>Les exigences relatives aux revêtements non électrolytiques de zinc lamellaire sont spécifiées dans l'ISO 10683.</p> <p>Des exigences complémentaires ou d'autres finitions ou revêtements doivent faire l'objet d'un accord entre le client et le fournisseur.</p>	<p>Les exigences relatives à la passivation sont spécifiées dans l'ISO 16048.</p>	<p>Les exigences relatives aux revêtements électrolytiques sont spécifiées dans l'ISO 4042.</p>
Intégrité de surface		Les limites des défauts de surface sont spécifiées dans l'ISO 6157-1.		
Réception		Le contrôle de réception est spécifié dans l'ISO 3269.		

5 Désignation

EXEMPLE Une vis à métaux à tête fraisée fendue de diamètre de filetage M5, de longueur nominale $l = 20$ mm et de classe de qualité 4.8 est désignée comme suit:

Vis à métaux à tête fraisée ISO 2009 - M5 × 20 - 4.8