
NORME INTERNATIONALE 1222

INTERNATIONAL ORGANIZATION FOR STANDARDIZATION • МЕЖДУНАРОДНАЯ ОРГАНИЗАЦИЯ ПО СТАНДАРТИЗАЦИИ • ORGANISATION INTERNATIONALE DE NORMALISATION

Photographie — Raccords de pied

Première édition — 1973-09-01

CDU 771.347

Réf. N° : ISO 1222-1973 (F)

Descripteurs : photographie, matériel photographique, appareils de prises de vues, accessoire, accouplement, filet de vis.

Prix basé sur 2 pages

AVANT-PROPOS

ISO (Organisation Internationale de Normalisation) est une fédération mondiale d'organismes nationaux de normalisation (Comités Membres ISO). L'élaboration de Normes Internationales est confiée aux Comités Techniques ISO. Chaque Comité Membre intéressé par une étude a le droit de faire partie du Comité Technique correspondant. Les organisations internationales, gouvernementales et non gouvernementales, en liaison avec l'ISO, participent également aux travaux.

Les Projets de Normes Internationales adoptés par les Comités Techniques sont soumis aux Comités Membres pour approbation, avant leur acceptation comme Normes Internationales par le Conseil de l'ISO.

Avant 1972, les résultats des travaux des Comités Techniques étaient publiés sous la forme de Recommandations ISO; ces documents sont actuellement en cours de transformation en Normes Internationales. Suivant cette procédure, le Comité Technique ISO/TC 42, *Photographie*, a examiné la Recommandation ISO/R 1222-1971 et l'a jugée techniquement apte à la transformation. La Norme Internationale ISO 1222 remplace donc la Recommandation ISO/R 1222-1971, qui avait été approuvée par les Comités Membres des pays suivants :

Afrique du Sud, Rép. d'	Egypte, Rép. arabe d'	Pays-Bas
Allemagne	France	Royaume-Uni
Argentine	Grèce	Suède
Belgique	Israël	Suisse
Brésil	Italie	Thaïlande
Chili	Japon	Tchécoslovaquie
Corée, Rép. de	Nouvelle-Zélande	U.S.A.

Aucun Comité Membre n'avait désapprouvé la Recommandation.

Photographie – Raccords de pied

1 OBJET ET DOMAINE D'APPLICATION

La présente Norme Internationale spécifie les raccords filetés d'un appareil photographique avec son pied ou tous autres accessoires.

2 FORME, DIMENSIONS DE BASE, ÉCARTS ET TOLÉRANCES

La forme et les dimensions des raccords doivent être celles données dans les figures et les tableaux ci-dessous :

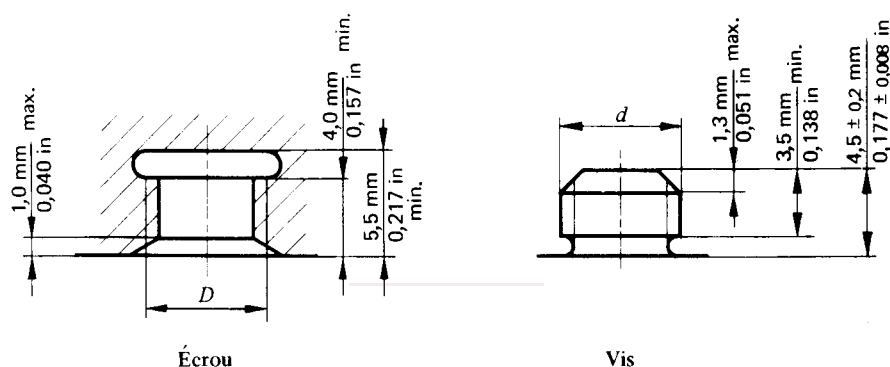
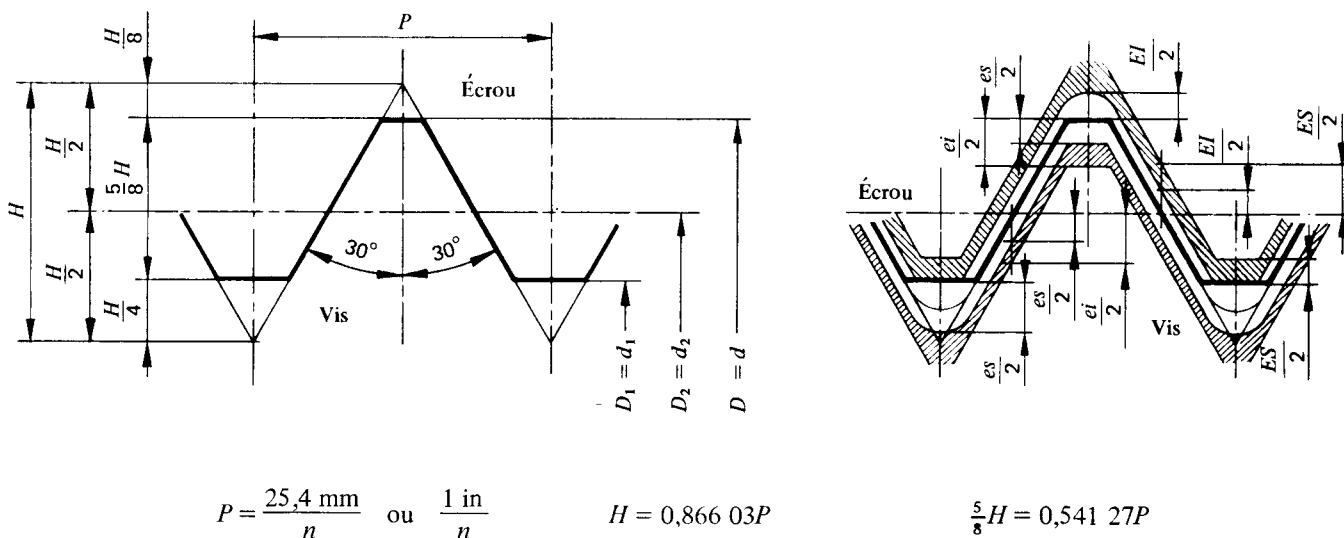


FIGURE 1 – Dimensions de l'écrou et de la vis



$$P = \frac{25,4 \text{ mm}}{n} \quad \text{ou} \quad \frac{1 \text{ in}}{n}$$

$$H = 0,866 \ 03P$$

$$\frac{5}{8}H = 0,541 \ 27P$$

FIGURE 2 – Filetages de l'écrou et de la vis