

**SLOVENSKI STANDARD**  
**SIST EN 62196-2:2012/A12:2014/AC:2015**  
**01-januar-2015**

---

**Vtiči, vtičnice, konektorji in uvodnice na vozilih - Kabelsko napajanje električnih vozil - 2. del: Zahteve za dimenzijsko skladnost in zamenljivost pribora s trni in cevastimi kontakti za izmenični tok (a.c.)**

Plugs, socket-outlets, vehicle connectors and vehicle inlets - Conductive charging of electric vehicles - Part 2: Dimensional compatibility and interchangeability requirements for a.c. pin and contact-tube accessories

Stecker, Steckdosen, Fahrzeugkupplungen und Fahrzeugstecker - Konduktives Laden von Elektrofahrzeugen - Teil 2: Anforderungen und Hauptmaße für die Kompatibilität und Austauschbarkeit von Stift- und Buchsensteckvorrichtungen für Wechselstrom

[SIST EN 62196-2:2012/A12:2014/AC:2015](https://standards.iteh.ai/catalog/standards/sist/fl d1 18da-fd2d-4b0b-820c-210000000000/EN-62196-2:2012/A12:2014/AC:2015)

Fiches, socles de prise de courant, prises mobiles et socles de connecteurs de véhicule - Charge conductive des véhicules électriques - Partie 2: Exigences dimensionnelles de compatibilité et d'interchangeabilité pour les appareils à broches et alvéoles pour courant alternatif

**Ta slovenski standard je istoveten z: EN 62196-2:2012/A12:2014/AC:2014**

---

**ICS:**

29.120.30	Vtiči, vtičnice, spojke	Plugs, socket-outlets, couplers
43.120	Električna cestna vozila	Electric road vehicles

**SIST EN 62196-2:2012/A12:2014/AC:2015** **en,fr,de**

**iTeh STANDARD PREVIEW**  
**(standards.iteh.ai)**

[SIST EN 62196-2:2012/A12:2014/AC:2015](https://standards.iteh.ai/catalog/standards/sist/fl118da-fd2d-4b0b-820c-6fb25fb04745/sist-en-62196-2-2012-a12-2014-ac-2015)

<https://standards.iteh.ai/catalog/standards/sist/fl118da-fd2d-4b0b-820c-6fb25fb04745/sist-en-62196-2-2012-a12-2014-ac-2015>



Corrigendum to EN 62196-2:2012/A12:2014

English version

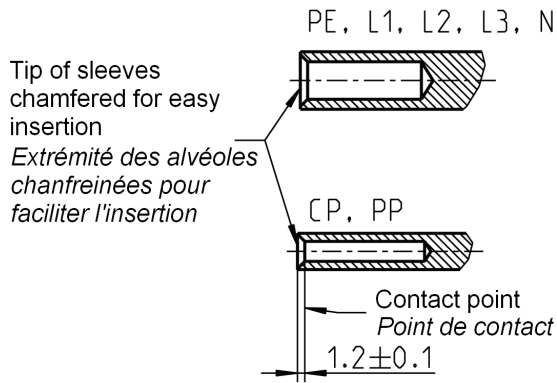
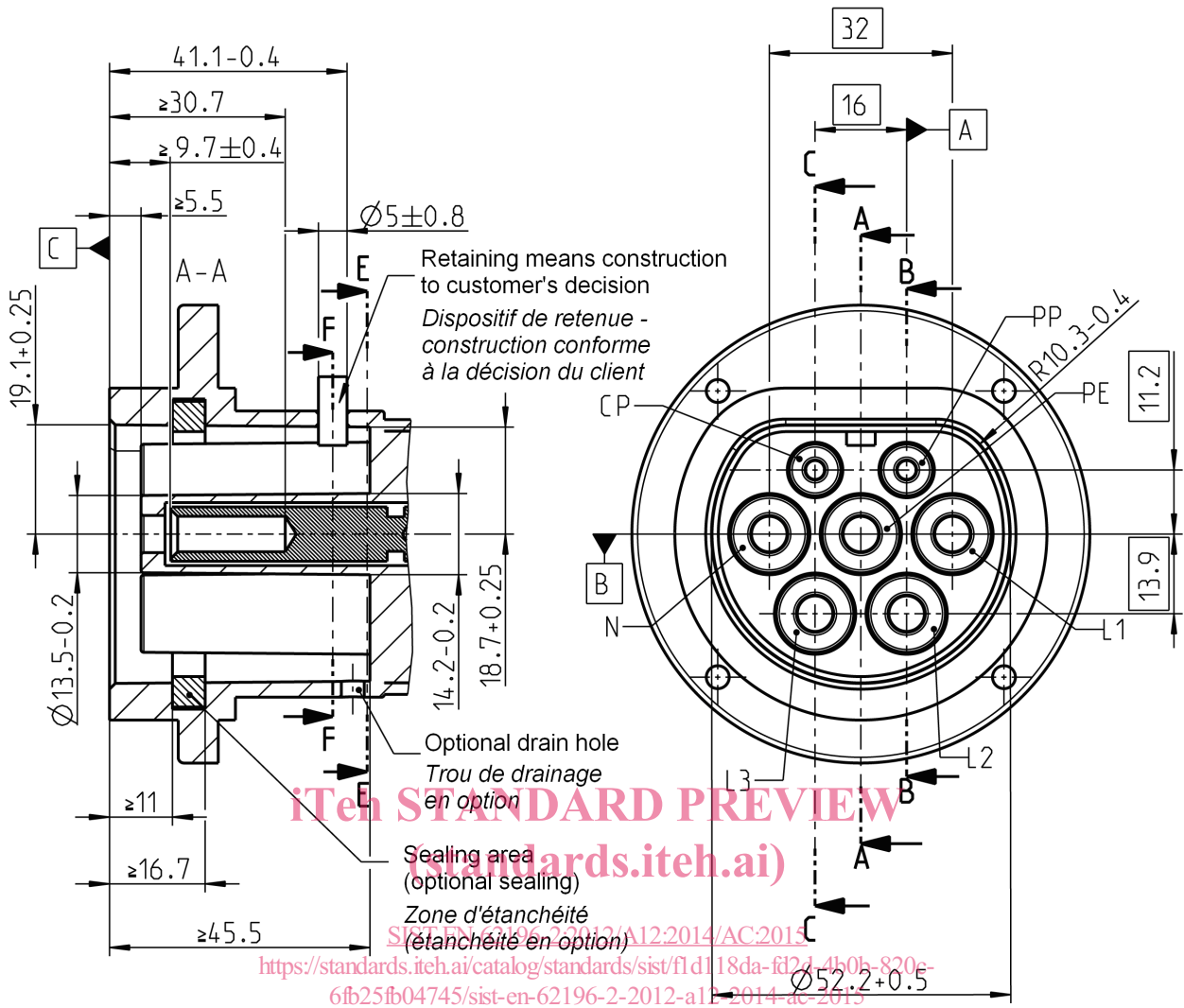
---

Replace "**STANDARD SHEET 2-IIa (Sheet 1) SOCKET-OUTLET NOT EXCEEDING 480 V, 63 A THREE-PHASE OR 70 A SINGLE PHASE**" by the following:

**iTeh STANDARD PREVIEW**  
**(standards.iteh.ai)**

[SIST EN 62196-2:2012/A12:2014/AC:2015](https://standards.iteh.ai/catalog/standards/sist/fl18da-fd2d-4b0b-820c-6fb25fb04745/sist-en-62196-2-2012-a12-2014-ac-2015)

<https://standards.iteh.ai/catalog/standards/sist/fl18da-fd2d-4b0b-820c-6fb25fb04745/sist-en-62196-2-2012-a12-2014-ac-2015>



UNDIMENSIONED RADII: R0,5-0,7  
RAYONS NON DIMENSIONNÉS

