
Norme internationale



1388/10

INTERNATIONAL ORGANIZATION FOR STANDARDIZATION • МЕЖДУНАРОДНАЯ ОРГАНИЗАЦИЯ ПО СТАНДАРТИЗАЦИИ • ORGANISATION INTERNATIONALE DE NORMALISATION

Éthanol à usage industriel — Méthodes d'essai — Partie 10 : Évaluation des hydrocarbures — Méthode par distillation

Ethanol for industrial use — Methods of test — Part 10 : Estimation of hydrocarbons content — Distillation method

Première édition — 1981-11-15

iTeh STANDARD PREVIEW
(standards.iteh.ai)

[ISO 1388-10:1981](https://standards.iteh.ai/catalog/standards/sist/8c8f7521-bf95-4736-84b2-74e32c8e686a/iso-1388-10-1981)

<https://standards.iteh.ai/catalog/standards/sist/8c8f7521-bf95-4736-84b2-74e32c8e686a/iso-1388-10-1981>

CDU 661.722 : 543.824

Réf. n° : ISO 1388/10-1981 (F)

Descripteurs : produit industriel, éthanol, essai, dosage, hydrocarbure, méthode par distillation.

Avant-propos

L'ISO (Organisation internationale de normalisation) est une fédération mondiale d'organismes nationaux de normalisation (comités membres de l'ISO). L'élaboration des Normes internationales est confiée aux comités techniques de l'ISO. Chaque comité membre intéressé par une étude a le droit de faire partie du comité technique correspondant. Les organisations internationales, gouvernementales et non gouvernementales, en liaison avec l'ISO, participent également aux travaux.

Les projets de Normes internationales adoptés par les comités techniques sont soumis aux comités membres pour approbation, avant leur acceptation comme Normes internationales par le Conseil de l'ISO.

La Norme internationale ISO 1388/10 a été élaborée par le comité technique ISO/TC 47, *Chimie*, et a été soumise aux comités membres en février 1980.

iTeh STANDARD PREVIEW
(standards.iteh.ai)

Les comités membres des pays suivants l'ont approuvée : [ISO 1388-10:1981](https://standards.iteh.ai/catalog/standards/sist/8c8f7521-bf95-4736-84b2-74e32c8e0000/iso-1388-10-1981)

Afrique du Sud, Rép. d'	Chine	Philippines
Allemagne, R.F.	Corée, Rép. de	Pologne
Australie	France	Roumanie
Autriche	Hongrie	Suisse
Belgique	Inde	Tchécoslovaquie
Brésil	Italie	Thaïlande
Bulgarie	Pays-Bas	URSS

Le comité membre du pays suivant l'a désapprouvée pour des raisons techniques :

Royaume-Uni

Les Normes internationales ISO 1388/1 à ISO 1388/12 annulent et remplacent la Recommandation ISO/R 1388-1970, dont elles constituent une révision technique.

Éthanol à usage industriel — Méthodes d'essai — Partie 10 : Évaluation des hydrocarbures — Méthode par distillation

1 Objet et domaine d'application

La présente partie de l'ISO 1388 spécifie une méthode par distillation pour l'évaluation des hydrocarbures dans l'éthanol à usage industriel.

Le présent document devra être lu conjointement avec l'ISO 1388/1 (voir l'annexe).

2 Principe

Distillation d'une prise d'essai en présence d'eau, addition au distillat d'une solution saturée de chlorure de sodium et mesurage du volume des hydrocarbures insolubles.

3 Réactif

Au cours de l'analyse, utiliser uniquement un réactif de qualité analytique reconnue, et de l'eau distillée ou de l'eau de pureté équivalente.

3.1 Chlorure de sodium, solution saturée à la température ambiante.

4 Appareillage

Matériel courant de laboratoire, et

4.1 Ballon à distiller, à fond rond, de capacité 4 000 ml.

4.2 Colonne à fractionner de Hempel, hauteur de remplissage 230 mm, telle que représentée à la figure 1, remplie de billes en verre de diamètre 10 à 12 mm.

4.3 Réfrigérant de Liebig, longueur nominale d'enceinte 400 mm, muni d'une allonge à joints rodés.

4.4 Éprouvette pour l'évaluation des hydrocarbures, telle que représentée à la figure 2.

5 Mode opératoire

5.1 Prise d'essai

Prélever $1\,500 \pm 1$ ml de l'échantillon pour laboratoire.

5.2 Dosage

Introduire la prise d'essai (5.1) dans le ballon à distiller (4.1) et ajouter 1 500 ml d'eau. Relier la colonne à fractionner (4.2) au ballon, et relier la tubulure latérale de la colonne au réfrigérant de Liebig (4.3) muni de son allonge. Chauffer le ballon de manière que la vitesse de distillation ne dépasse pas 30 gouttes par minute et recueillir le distillat dans l'éprouvette (4.4). Lorsque le distillat recueilli atteint le trait marqué sur la partie resserrée de l'éprouvette (13 ml environ de distillat), arrêter la distillation. Ajouter alors, dans l'éprouvette, une quantité suffisante de la solution de chlorure de sodium (3.1) pour que le niveau du liquide soit situé entre les graduations 1 et 2 ml.

Mélanger le contenu de l'éprouvette par un mouvement de rotation, en prenant soin toutefois de ne pas retourner l'éprouvette. Laisser reposer jusqu'à ce que le liquide se sépare en couches. Si nécessaire, faire de nouveau tourner l'éprouvette de façon à détacher les gouttes de la phase hydrocarbonée adhérent aux parois de l'éprouvette. Lire le volume de la couche supérieure sur l'échelle graduée de l'éprouvette.

6 Expression des résultats

Au moyen du diagramme de la figure 3, évaluer la teneur en hydrocarbures, exprimée en pourcentage en volume, correspondant au volume de liquide dans la couche supérieure.

NOTE — Le diagramme de la figure 3 est empirique et reflète le fait que la totalité des hydrocarbures présents dans l'échantillon ne distillent pas dans les premiers 13 ml de distillat recueilli. Le diagramme n'est pas linéaire du fait que la vitesse de distillation des hydrocarbures contenus dans l'échantillon n'est pas proportionnelle à la teneur en hydrocarbures.

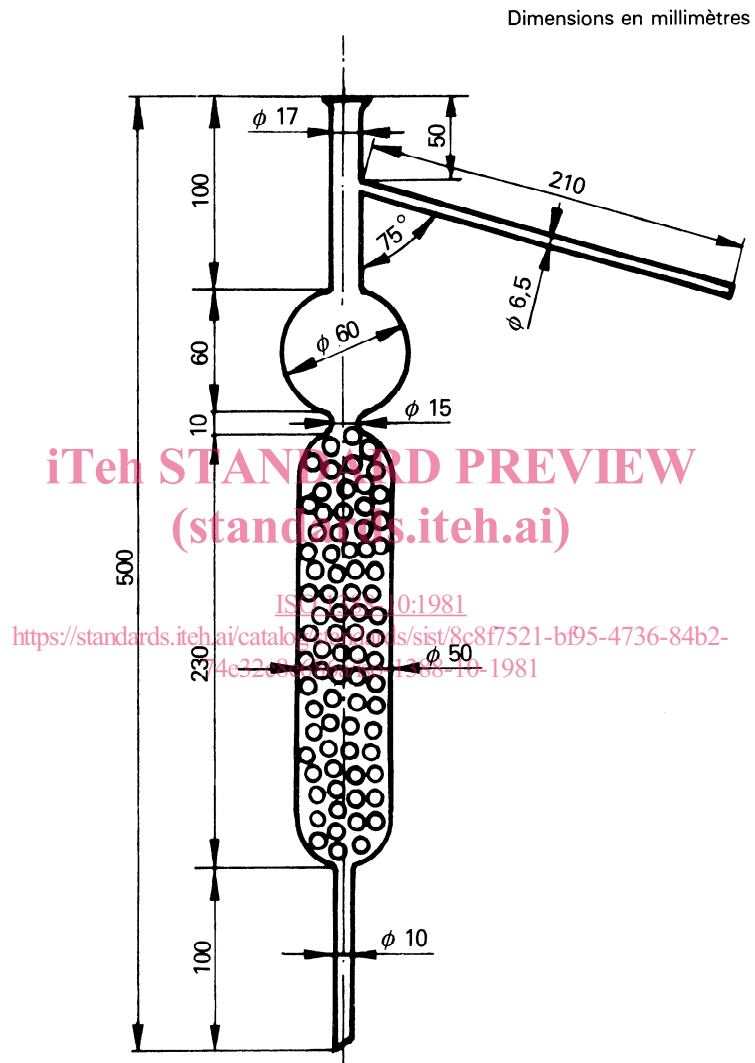


Figure 1 — Colonne à fractionner de Hempel (4.2)



iTeh STANDARD PREVIEW
(standards.iteh.ai)

ISO 1388-10:1981

<https://standards.iteh.ai/catalog/standards/sist/8c8f7521-bf95-4736-84b2-74e32c8eb86a/iso-1388-10-1981>

Figure 2 — Éprouvette pour l'évaluation des hydrocarbures (4.4)

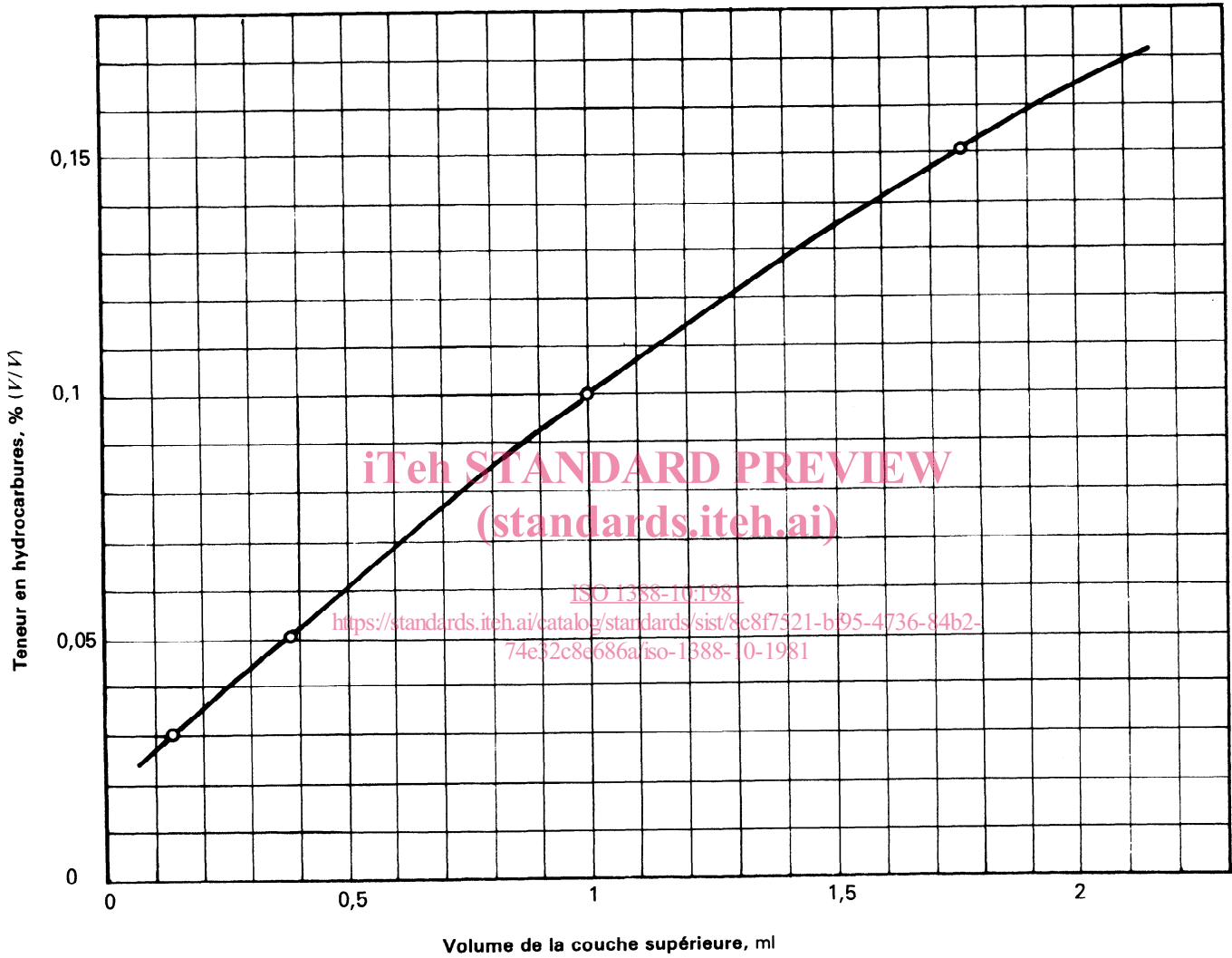


Figure 3 — Diagramme pour l'évaluation de la teneur en hydrocarbures

Annexe

Publications ISO relatives à l'éthanol à usage industriel

ISO 1388/1 — Généralités.

ISO 1388/2 — Détection de l'alcalinité ou détermination de l'acidité à la phénolphtaléine.

ISO 1388/3 — Évaluation de la teneur en composés carbonylés présents en faible quantité — Méthode photométrique.

ISO 1388/4 — Évaluation de la teneur en composés carbonylés présents en quantité modérée — Méthode titrimétrique.

ISO 1388/5 — Dosage des aldéhydes — Méthode colorimétrique visuelle.

ISO 1388/6 — Essai de miscibilité à l'eau.

ISO 1388/7 — Dosage du méthanol [teneurs de 0,01 à 0,20 % (V/V)] — Méthode photométrique.

ISO 1388/8 — Dosage du méthanol [teneurs de 0,10 à 1,50 % (V/V)] — Méthode colorimétrique visuelle.

ISO 1388/9 — Dosage des esters — Méthode titrimétrique après saponification.

ISO 1388/10 — Évaluation des hydrocarbures — Méthode par distillation.

ISO 1388/11 — Essai de détection du furfural.

ISO 1388/12 — Détermination du temps de permanganate.

iteh STANDARD PREVIEW
(standards.iteh.ai)
<https://standards.iteh.ai/catalog/standards/sist/8c8f7521-bf95-4736-84b2-74e32c8e686a/iso-1388-10-1981>

Page blanche

iTeh STANDARD PREVIEW
(standards.iteh.ai)

ISO 1388-10:1981

<https://standards.iteh.ai/catalog/standards/sist/8c8f7521-bf95-4736-84b2-74e32c8e686a/iso-1388-10-1981>