
NORME INTERNATIONALE 1395

INTERNATIONAL ORGANIZATION FOR STANDARDIZATION • МЕЖДУНАРОДНАЯ ОРГАНИЗАЦИЯ ПО СТАНДАРТИЗАЦИИ • ORGANISATION INTERNATIONALE DE NORMALISATION

Chaînes de transmission de précision à douilles, à pas court, et roues dentées correspondantes

Short pitch transmission precision bush chains and chain wheels

Première édition — 1977-01-15

iTeh STANDARD PREVIEW
(standards.iteh.ai)

[ISO 1395:1977](#)

<https://standards.iteh.ai/catalog/standards/sist/a324b7d7-ca76-489f-8049-b7cdd54c49cb/iso-1395-1977>

CDU 621.855

Réf. n° : ISO 1395-1977 (F)

Descripteurs : matériel de précision, chaîne, roue pour chaîne, transmission par chaîne, spécification, dimension, designation.

Prix basé sur 10 pages

AVANT-PROPOS

L'ISO (Organisation internationale de normalisation) est une fédération mondiale d'organismes nationaux de normalisation (comités membres de l'ISO). L'élaboration des Normes internationales est confiée aux comités techniques de l'ISO. Chaque comité membre intéressé par une étude a le droit de faire partie du comité technique correspondant. Les organisations internationales, gouvernementales et non gouvernementales, en liaison avec l'ISO, participent également aux travaux.

Les projets de Normes internationales adoptés par les comités techniques sont soumis aux comités membres pour approbation, avant leur acceptation comme Normes internationales par le Conseil de l'ISO.

Avant 1972, les résultats des travaux des comités techniques étaient publiés comme recommandations ISO; ces documents sont en cours de transformation en Normes internationales. Compte tenu de cette procédure, le comité technique ISO/TC 100 *Chaînes et roues à chaînes pour transmission d'énergie et convoyeurs*, après examen, est d'avis que la Recommandation ISO/R 1395-1970 peut, du point de vue technique, être transformée. La présente Norme internationale remplace donc la Recommandation ISO/R 1395-1970 à laquelle elle est techniquement identique.

Les comités membres des pays suivants avaient approuvé la Recommandation ISO/R 1395.

Afrique du Sud, Rép. d'	France	Suède
Allemagne	Grèce	Suisse
Autriche	Inde	Tchécoslovaquie
Belgique	Israël	Thaïlande
Brésil	Italie	Turquie
Chili	Japon	Yougoslavie
Corée, Rép. de	Roumanie	
Finlande	Royaume-Uni	

Les comités membres des pays suivants l'avaient désapprouvée pour des raisons techniques :

U.R.S.S.
U.S.A.*

* Ultérieurement, ce comité membre l'a approuvée.

Aucun comité membre n'a désapprouvé la transformation de la recommandation en Norme internationale.

Chaînes de transmission de précision à douilles, à pas court, et roues dentées correspondantes

1 OBJET ET DOMAINE D'APPLICATION

La présente Norme internationale spécifie les caractéristiques des chaînes de transmission de précision, simples ou multiples, à douilles, à pas court, utilisées pour la transmission mécanique de l'énergie et les applications connexes, ainsi que la forme de denture et le profil de la couronne des roues dentées correspondantes. Elle fixe les dimensions, les tolérances, les charges de mesurage et les charges minimales de rupture.

Elle s'applique aux chaînes de deux pas seulement, à savoir 0,25 in (6,35 mm) et 0,375 in (9,525 mm).

Les dimensions indiquées assurent l'interchangeabilité d'engrènement des chaînes et, en cas de réparation, l'interchangeabilité des maillons.

2 RÉFÉRENCE

ISO/R 286, *Système ISO de tolérances et d'ajustements — Première Partie : Généralités, tolérances et écarts.*

3 CHÂÎNES

3.1 Nomenclature

Les figures 1, 2 et 3 ne définissent pas la forme réelle des plaques de chaînes. La définition des cotes est contenue dans les tableaux 1 et 1M.

3.2 Désignation

Les chaînes de transmission de précision à douilles sont

désignées par les symboles ISO portés dans la première colonne des tableaux 1 et 1M; les deux premiers chiffres représentent le pas en seizièmes d'inch. Les symboles des tableaux 1 et 1M sont suivis (reliés par un trait d'union) par le suffixe 1 pour les chaînes simples, 2 pour les chaînes doubles, 3 pour les chaînes triples, etc. (par exemple 04C-1, 04C-2, 04C-3, etc.).

3.3 Dimensions

Les chaînes doivent être conformes aux dimensions spécifiées dans les tableaux 1 et 1M. Les dimensions maximales et minimales sont spécifiées en vue d'assurer l'interchangeabilité des maillons de chaînes fabriqués par différents constructeurs. Elles représentent donc des limites qui assurent l'interchangeabilité, mais ne sont pas les tolérances à utiliser en fabrication.

3.4 Charges de rupture

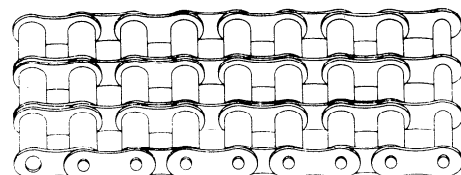
Les essais de rupture doivent être effectués sur une longueur libre d'au moins cinq pas. Les extrémités de la chaîne doivent être fixées aux mors de la machine d'essai, au moyen d'un axe passant dans les trous des plaques ou dans les douilles, ou au moyen d'une douille commune à un maillon intérieur et à un maillon extérieur. Le dispositif d'ancrage doit permettre le mouvement de l'échantillon dans tous les plans; la méthode définitive à utiliser est au choix du fabricant.

En cas de rupture à proximité immédiate du maillon d'attache, l'essai ne doit pas être considéré comme valable.

Les charges minimales de rupture à la traction doivent être celles spécifiées dans les tableaux 1 et 1M.

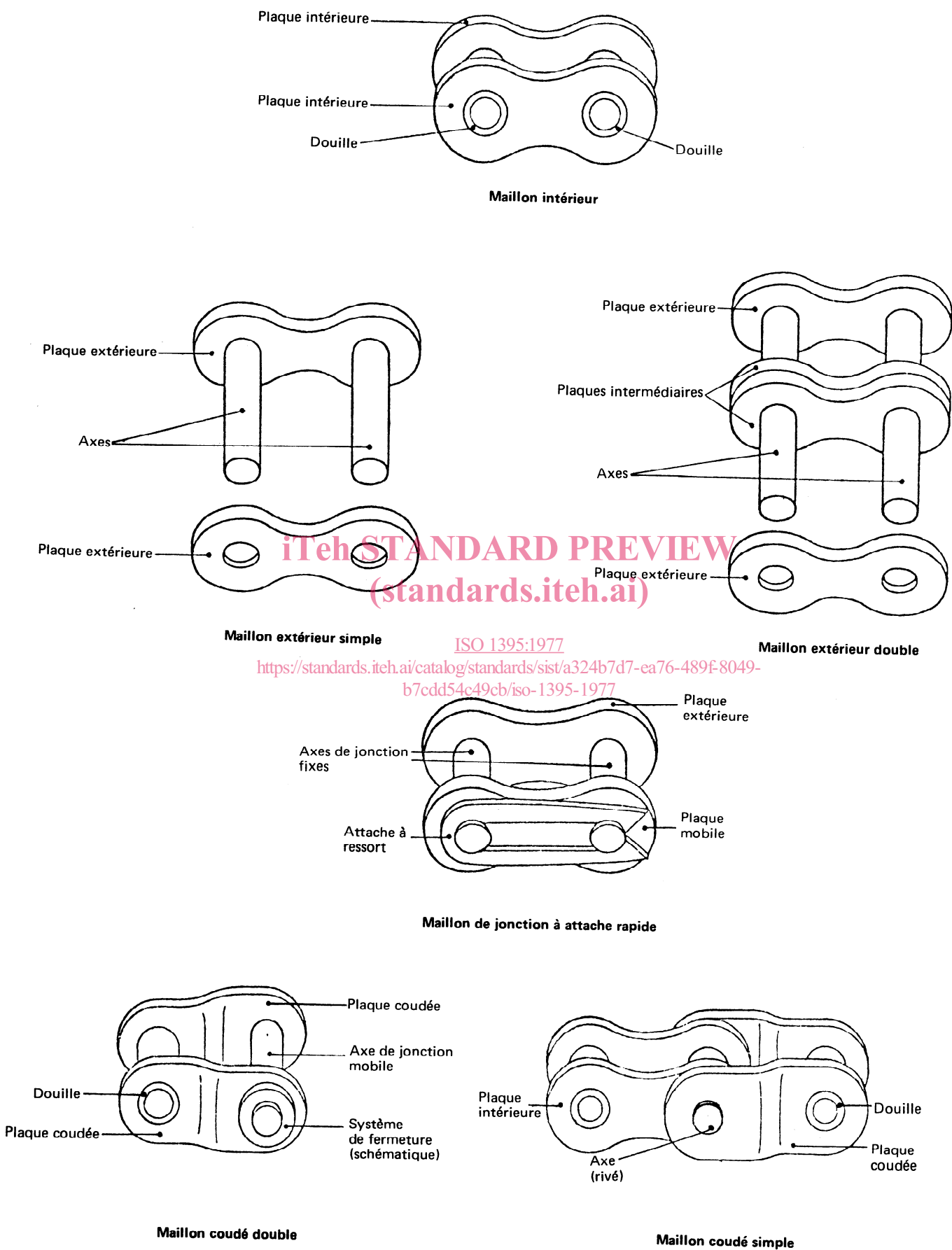


Chaîne à douilles, simple



Chaîne à douilles, multiple (triple)

FIGURE 1 — Types de chaînes



STANDARD PREVIEW
(standards.iteh.ai)

ISO 1395:1977

<https://standards.iteh.ai/catalog/standards/sist/a324b7d7-ca76-489f-8049-b7cdd54c49cb/iso-1395-1977>

FIGURE 2 – Types de maillons

3.5 Charge d'essai

Toutes les chaînes doivent être soumises à une charge d'essai égale au tiers de la charge minimale de rupture à la traction spécifiée dans les tableaux 1 et 1M.

3.6 Précision sur la longueur

Les chaînes finies doivent être mesurées après application de la charge d'essai (lorsque cette opération est pratiquée) et avant graissage.

La longueur normale de chaîne utilisée doit être 49 fois le pas de la chaîne et doit se terminer à chaque extrémité par un maillon intérieur.

La chaîne doit être supportée sur toute sa longueur, et la charge de mesurage spécifiée dans les tableaux 1 et 1M doit être appliquée.

Pour être conforme à la présente Norme internationale, la longueur de la chaîne doit être égale à la longueur nominale avec une tolérance de

$$\begin{array}{r} + 0,15 \% \\ 0 \end{array}$$

La précision sur la longueur des chaînes travaillant en parallèle doit être comprise dans les limites de tolérances indiquées ci-dessus, mais l'appariement de ces chaînes sera demandé après accord avec le fabricant.

3.7 Marquage

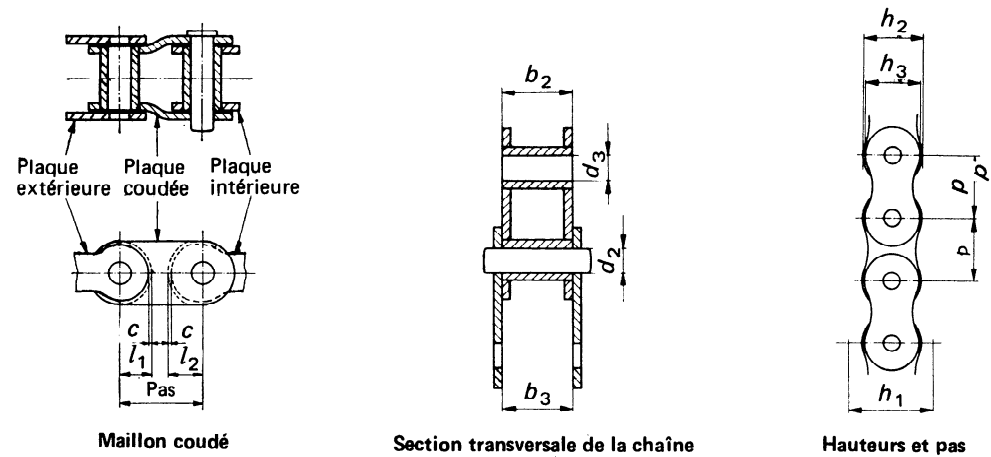
Les chaînes sont marquées en indiquant :

- a) le nom du fabricant ou la marque déposée;
- b) le symbole ISO (voir colonne 1 des tableaux 1 et 1M).

iTeh STANDARD PREVIEW
(standards.iteh.ai)

[ISO 1395:1977](https://standards.iteh.ai/catalog/standards/sist/a324b7d7-ca76-489f-8049-b7cdd54c49cb/iso-1395-1977)

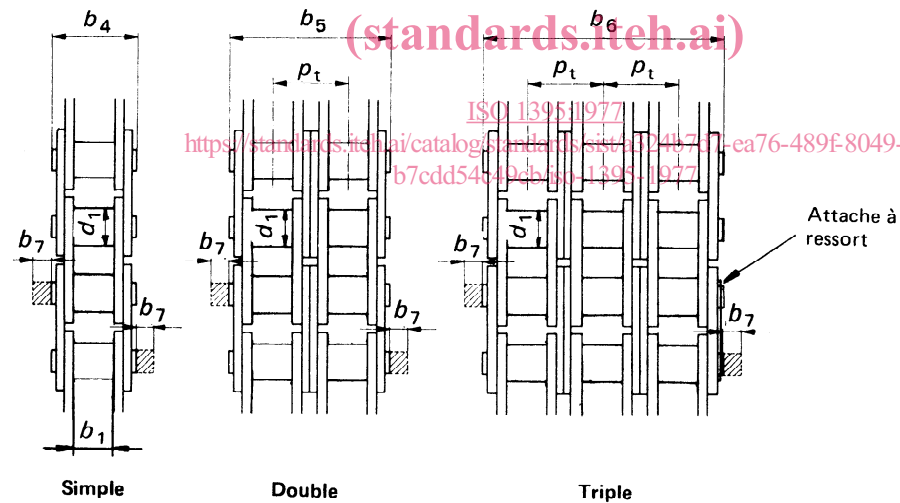
<https://standards.iteh.ai/catalog/standards/sist/a324b7d7-ca76-489f-8049-b7cdd54c49cb/iso-1395-1977>



La cote c représente le jeu disponible pour l'articulation entre le maillon coudé et les plaques droites.

La hauteur de passage h_1 de la chaîne est la hauteur minimale du canal nécessaire au passage de la chaîne assemblée.

iTeh STANDARD PREVIEW (standards.iteh.ai)



La largeur hors tout de la chaîne sur les maillons de jonction est égale à la largeur sur l'axe rivé b_4 , b_5 ou b_6 , plus la cote b_7 (ou $+1,6 b_7$, pour les axes à tête) dans le cas du système de fermeture d'un seul côté, ou plus $2 b_7$ dans le cas de systèmes de fermeture tête-bêche.

La largeur sur axe rivé pour les chaînes au-delà de triple est égale à $b_4 + p_t$ (nombre de brins de la chaîne $- 1$).

FIGURE 3 – Clé des tableaux 1 et 1M

TABLEAU 1 – Dimensions des chaînes, charges de mesurage et charges de rupture (Unités inch-pound)

1	2	3	4	5	6	7	8	9	10			13	14	15	16			19	20			23					
									Maillon coudé*						Pas trans- versal	Largeur exté- rieure du maillon inté- rieur	Largeur inté- rieure du maillon exté- rieur		Largeur hors tout sur axes rivés			Charge de mesurage			Charge de rupture		
									Dimensions										Simple	Double	Triple	Simple	Double	Triple	Simple	Double	Triple
									l_1 min.	l_2 min.	l_3 min.																
Symbole ISO de la chaîne	p	d_1 max.	b_1 min.	d_2 max.	d_3 min.	h_1 min.	h_2 max.	h_3 max.	in	in	in	p_t in	b_2 max.	b_3 min.	b_4 max.	b_5 max.	b_6 max.	b_7 max.	in	lbf	lbf	lbf	lbf	lbf	lbf		
	in	in	in	in	in	in	in	in	in	in	in	in	in	in	in	in	in	in	in	lbf	lbf	lbf	lbf	lbf	lbf		
04 C	0,250	0,130	0,125	0,091	0,092	0,247	0,237	0,205	0,104	0,121	0,003	0,252	0,189	0,194	0,36	0,61	0,86	0,10	10	20	30	780	1 560	2 340			
06 C	0,375	0,200	0,188	0,141	0,143	0,366	0,356	0,307	0,156	0,181	0,003	0,399	0,294	0,299	0,52	0,92	1,32	0,13	16	32	48	1 750	3 500	5 250			

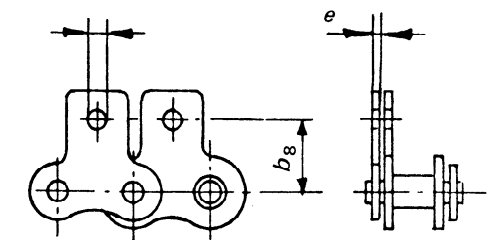
TABLEAU 1M – Dimensions des chaînes, charges de mesurage et charges de rupture (Unités métriques)

	mm	mm	mm	mm	mm	mm	mm	mm	mm	mm	mm	mm	mm	mm	mm	mm	mm	mm	daN	daN	daN	daN	daN	daN
04 C	6,35	3,30	3,18	2,311	2,34	6,27	6,02	5,21	2,64	3,06	0,08	6,40	4,80	4,93	9,1	15,5	21,8	2,5	5	10	15	350	700	1 050
06 C	9,525	5,08	4,77	3,580	3,63	9,30	9,05	7,80	3,96	4,60	0,08	10,13	7,47	7,60	13,2	23,4	33,5	3,3	/	14	21	790	1 580	2 370

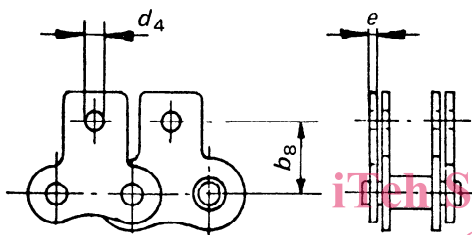
* L'utilisation des maillons coudés n'est pas recommandée pour les chaînes destinées à des applications difficiles.

4 PLAQUES D'ATTACHE

Les plaques d'attache pour utilisation avec la chaîne 06 C sont illustrées aux figures 4, 5 et 6. Les dimensions doivent être conformes aux valeurs des tableaux 2, 3 et 4.



a) allongement droit de la plaque du maillon sur un côté de la chaîne

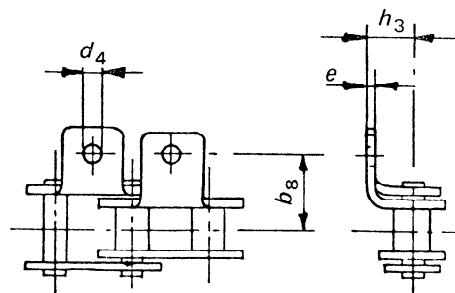


b) allongement droit de la plaque du maillon sur les deux côtés de la chaîne

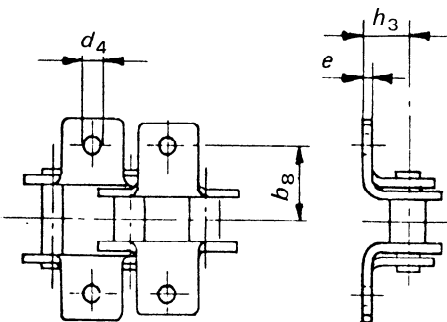
FIGURE 4 – Plaques d'attache droites

TABLEAU 2 – Dimensions des plaques d'attache droites

N° ISO de la chaîne	d_4 min.		b_8		e	
	in	mm	in	mm	in	mm
06 C	0,102	2,59	0,375	9,53	0,050	1,27



a) allongement courbe de la plaque du maillon sur un côté de la chaîne



b) allongement courbe de la plaque du maillon sur les deux côtés de la chaîne

FIGURE 5 – Plaques d'attache coudées

ISO 1395:1977

TABLEAU 3 – Dimensions des plaques d'attache coudées

N° ISO de la chaîne	d_4 min.		h_3		b_8		e	
	in	mm	in	mm	in	mm	in	mm
06 C	0,102	2,59	0,25	6,35	0,375	9,53	0,050	1,27

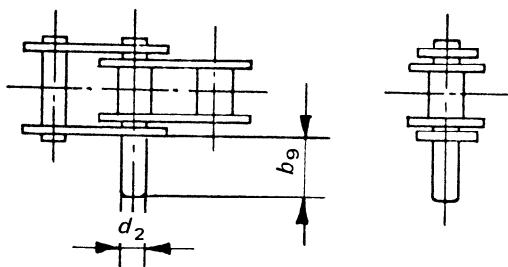


FIGURE 6 – Plaque d'attache à axe long sur un côté de la chaîne

TABLEAU 4 – Dimensions de l'axe long

N° ISO de la chaîne	d_2		b_9	
	in	mm	in	mm
06 C	0,141	3,58	0,375	9,53

5 ROUES POUR CHÂÎNES

5.1 Nomenclature

La signification de toutes les cotes de base des chaînes se trouve dans la figure 3. La nomenclature des roues de chaînes est donnée en tête de chacune des rubriques.

5.2 Dimensions diamétrales de la couronne dentée

5.2.1 Nomenclature

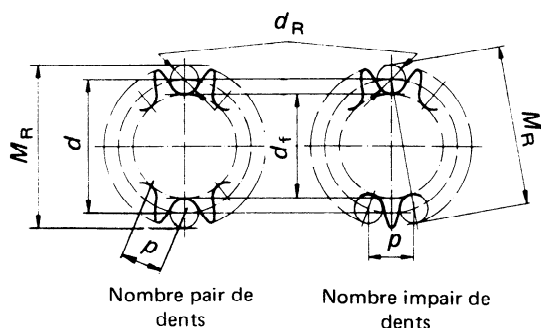


FIGURE 7 – Dimensions diamétrales

p = longueur du côté du polygone primitif, égale au pas de la chaîne

d_R = diamètre des galets de vérification

z = nombre de dents

d = diamètre primitif

d_f = diamètre à fond de dents

M_R = cote de vérification sur galets.

5.2.2 Dimensions

5.2.2.1 DIAMÈTRE PRIMITIF

$$d = \frac{p}{\sin \frac{180^\circ}{z}} \text{ (voir en annexe le tableau des diamètres primitifs unitaires en fonction du nombre de dents)}$$

5.2.2.2 DIAMÈTRE DES GALETS DE VÉRIFICATION

$$d_R = d_1 \text{ (voir 5.3.1) mais avec la tolérance suivante :}$$

$$+ 0,0005 \text{ in (0,01 mm)}$$

$$0$$

5.2.2.3 DIAMÈTRE À FOND DE DENTS

$d_f = d - d_1$ avec les tolérances suivantes :

Diamètre à fond de dents	Écart supérieur	Écart inférieur
$d_f \leq 5 \text{ in (127 mm)}$	0	0,010 in (0,25 mm)
$d_f < 9,85 \text{ in (250 mm)}$	0	0,012 in (0,30 mm)
$d_f > 9,85 \text{ in (250 mm)}$	0	f:11*

* Voir ISO/R 286.

5.2.2.4 COTE DE VÉRIFICATION SUR GALETS

M_R pour un nombre *pair* de dents = $d + d_R \text{ min.}$

M_R pour un nombre *impair* de dents = $d \cos \frac{90^\circ}{z} + d_R \text{ min.}$

Le mesurage des roues à nombre *pair* de dents doit être effectué sur deux galets placés dans deux creux de dents diamétralement opposés.

Le mesurage des roues à nombre *impair* de dents doit être effectué sur deux galets placés dans deux creux de dents, aussi voisins que possible de la position diamétralement opposée.

Les tolérances sur la cote de vérification des galets ont la même valeur algébrique que celles du diamètre à fond de dent.

5.3 Forme de denture des roues

5.3.1 Nomenclature

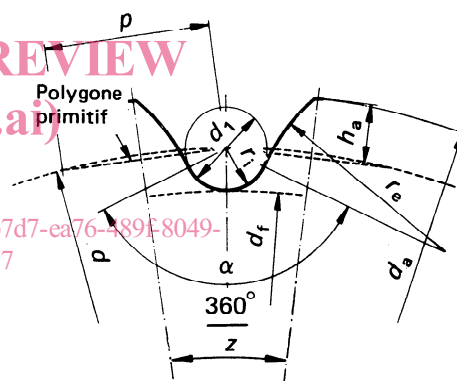


FIGURE 8 – Creux de la denture

p = longueur du côté du polygone primitif, égale au pas de la chaîne

d = diamètre primitif

d_1 = diamètre maximal de la douille

r_i = rayon de repos de la douille

α = angle de contact de la douille

r_e = rayon de dégagement

h_a = hauteur de la dent au-dessus du polygone primitif

d_a = diamètre extérieur

d_f = diamètre à fond de dents

z = nombre de dents

5.3.2 Dimensions

Les limites du profil du creux de la denture sont définies par les profils minimal et maximal du creux. Le profil effectif du creux de la denture obtenu par fraisage ou par