



SLOVENSKI STANDARD
kSIST FprEN ISO 8430-1:2015
01-oktober-2015

**Elektrouporovno varjenje - Držala elektrod - 1. del: Konična pritrditev, konus 1:10
(ISO/FDIS 8430-1:2015)**

Resistance spot welding - Electrode holders - Part 1: Taper fixing 1:10 (ISO/FDIS 8430-1:2015)

Widerstandspunktschweißen - Elektrodenhalter - Teil 1: Kegelige Befestigung 1:10
(ISO/FDIS 8430-1:2015)

Soudage par points par résistance - Porte- électrodes - Partie 1: Cône de fixation 1:10
(ISO/FDIS 8430-1:2015)

Ta slovenski standard je istoveten z: FprEN ISO 8430-1

ICS:

25.160.30 Varilna oprema Welding equipment

kSIST FprEN ISO 8430-1:2015 de

EUROPÄISCHE NORM
EUROPEAN STANDARD
NORME EUROPÉENNE

SCHLUSS-ENTWURF
FprEN ISO 8430-1

August 2015

ICS 25.160.30

Vorgesehen als Ersatz für EN 28430-1:1992

Deutsche Fassung

Widerstandspunktschweißen - Elektrodenhalter - Teil 1: Kegelige Befestigung 1:10 (ISO/FDIS 8430-1:2015)

Resistance spot welding - Electrode holders - Part 1: Taper fixing 1:10 (ISO/FDIS 8430-1:2015)

Soudage par points par résistance - Porte-électrodes - Partie 1: Cône de fixation 1:10 (ISO/FDIS 8430-1:2015)

Dieser Europäische Norm-Entwurf wird den CEN-Mitgliedern zur parallelen formellen Abstimmung vorgelegt. Er wurde vom Technischen Komitee CEN/TC 121 erstellt.

Wenn aus diesem Norm-Entwurf eine Europäische Norm wird, sind die CEN-Mitglieder gehalten, die CEN-Geschäftsordnung zu erfüllen, in der die Bedingungen festgelegt sind, unter denen dieser Europäischen Norm ohne jede Änderung der Status einer nationalen Norm zu geben ist.

Dieser Europäische Norm-Entwurf wurde vom CEN in drei offiziellen Fassungen (Deutsch, Englisch, Französisch) erstellt. Eine Fassung in einer anderen Sprache, die von einem CEN-Mitglied in eigener Verantwortung durch Übersetzung in seine Landessprache gemacht und dem Management-Zentrum des CEN-CENELEC mitgeteilt worden ist, hat den gleichen Status wie die offiziellen Fassungen.

CEN-Mitglieder sind die nationalen Normungsinstitute von Belgien, Bulgarien, Dänemark, Deutschland, der ehemaligen jugoslawischen Republik Mazedonien, Estland, Finnland, Frankreich, Griechenland, Irland, Island, Italien, Kroatien, Lettland, Litauen, Luxemburg, Malta, den Niederlanden, Norwegen, Österreich, Polen, Portugal, Rumänien, Schweden, der Schweiz, der Slowakei, Slowenien, Spanien, der Tschechischen Republik, der Türkei, Ungarn, dem Vereinigten Königreich und Zypern.

Die Empfänger dieses Norm-Entwurfs werden gebeten, mit ihren Kommentaren jegliche relevante Patentrechte, die sie kennen, mitzuteilen und unterstützende Dokumentationen zur Verfügung zu stellen.

Warnvermerk : Dieses Schriftstück hat noch nicht den Status einer Europäischen Norm. Es wird zur Prüfung und Stellungnahme vorgelegt. Es kann sich noch ohne Ankündigung ändern und darf nicht als Europäischen Norm in Bezug genommen werden.



EUROPÄISCHES KOMITEE FÜR NORMUNG
EUROPEAN COMMITTEE FOR STANDARDIZATION
COMITÉ EUROPÉEN DE NORMALISATION

CEN-CENELEC Management-Zentrum: Avenue Marnix 17, B-1000 Brüssel

Inhalt

	Seite
Vorwort	3
1 Anwendungsbereich	4
2 Normative Verweisungen	4
3 Maße	4
4 Bezeichnung	4
5 Werkstoffe	5
6 Lieferbedingungen	5
7 Kennzeichnung	5

Vorwort

Dieses Dokument (FprEN ISO 8430-1:2015) wurde vom Technischen Komitee ISO/TC 44 „Welding and allied processes“ in Zusammenarbeit mit dem Technischen Komitee CEN/TC 121 „Schweißen und verwandte Verfahren“ erarbeitet, dessen Sekretariat vom DIN gehalten wird.

Dieses Dokument ist derzeit zur parallelen formellen Abstimmung vorgelegt.

Dieses Dokument wird EN 28430-1:1992 ersetzen.

Anerkennungsnotiz

Der Text von ISO/FDIS 8430-1:2015 wurde vom CEN als FprEN ISO 8430-1:2015 ohne irgendeine Abänderung genehmigt.

Unter dem Haupttitel *Resistance spot welding — Electrode holders* besteht ISO 8430 aus den folgenden Teilen:

- *Part 1: Taper fixing 1:10*
- *Part 2: Morse taper fixing*
- *Part 3: Parallel shank fixing for end thrust*

FprEN ISO 8430-1:2015 (D)

1 Anwendungsbereich

Dieser Teil von ISO 8430 legt Maße und Grenzabmaße für Widerstandspunktschweiß-Elektrodenhalter (Typ A) ohne Kröpfung, mit Kabelbefestigungsflansch und mit einem Kegel 1:10 versehen, um den Halter direkt im Schweißzylinder in Vielpunkt-Schweißeinrichtungen zu befestigen, fest.

2 Normative Verweisungen

Die folgenden Dokumente, die in diesem Dokument teilweise oder als Ganzes zitiert werden, sind für die Anwendung dieses Dokuments erforderlich. Bei datierten Verweisungen gilt nur die in Bezug genommene Ausgabe. Bei undatierten Verweisungen gilt die letzte Ausgabe des in Bezug genommenen Dokuments (einschließlich aller Änderungen).

ISO 1302, *Geometrical Product Specifications (GPS) — Indication of surface texture in technical product documentation*

ISO 5182:2008, *Resistance welding — Materials for electrodes and ancillary equipment*

ISO 5183-1, *Resistance welding equipment — Electrode adaptors, male taper 1:10 — Part 1: Conical fixing, taper 1:10*

ISO 5821, *Resistance welding — Spot welding electrode caps*

ISO 5822, *Spot welding equipment — Taper plug gauges and taper ring gauges*

ISO 5828, *Resistance welding equipment — Secondary connecting cables with terminals connected to water-cooled lugs — Dimensions and characteristics*

ISO 7285, *Pneumatic cylinders for mechanized multiple spot welding*

ISO 9313, *Resistance spot welding equipment — Cooling tubes*

3 Maße

Die Maße müssen Bild 1 und Tabelle 1 entsprechen.

4 Bezeichnung

Die Bezeichnung von Elektrodenhaltern, die diesem Teil von ISO 8430 entsprechen, muss die folgenden Informationen in der angegebenen Reihenfolge enthalten:

- a) den Benennungsblock (z. B. „Punktschweiß-Elektrodenhalter“);
- b) einen Verweis auf diesen Teil von ISO 8430;
- c) den Typ des Elektrodenhalters (Typ A);
- d) den Nenndurchmesser, in Millimeter;
- e) die Gesamtlänge, l_4 , in Millimeter;
- f) den Werkstoff nach ISO 5182, aus dem der Elektrodenhalter gefertigt wurde.

BEISPIEL

Ein Punktschweiß-Elektrodenhalter, Typ A (kegelige Befestigung), mit Nenndurchmesser 16 mm, Gesamtlänge $l_4 = 103$ mm und Werkstoff A 2/1, muss wie folgt bezeichnet werden:

Punktschweiß-Elektrodenhalter ISO 8430-1-A-16 × 103-A 2/1

5 Werkstoffe

Der Werkstoff für den Elektrodenhalter muss ISO 5182 entsprechen, bevorzugt Gruppe A, Typ 2.

Die Isolierung muss aus einem für die Anwendung geeignetem Material gefertigt werden.

6 Lieferbedingungen

Die Befestigung muss gegen Beschädigungen, z. B. durch Tauchen in Kunstharz, geschützt sein.

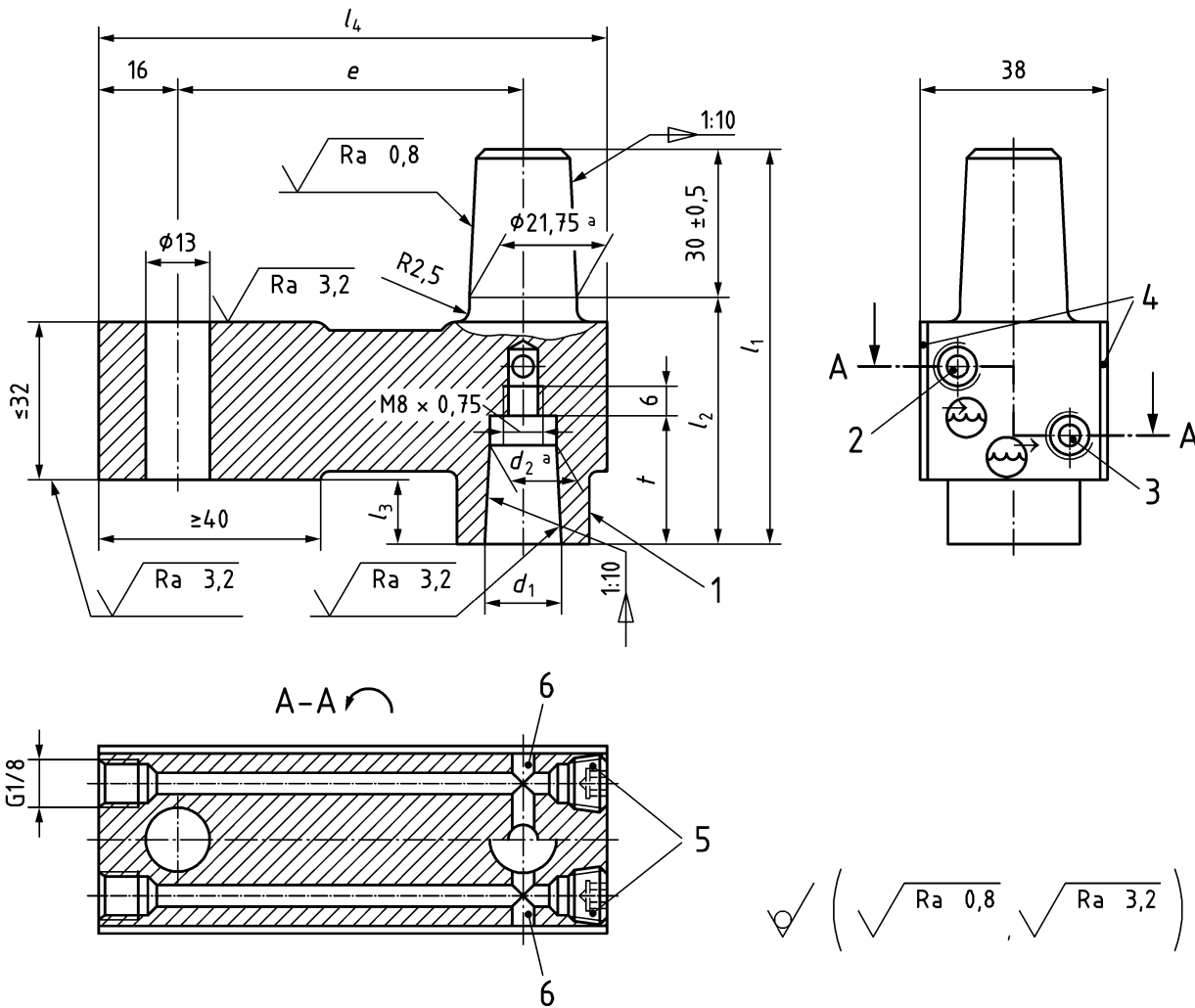
7 Kennzeichnung

Elektrodenhalter, die diesem Teil von ISO 8430 entsprechen, müssen mit der Bezeichnung nach Abschnitt 4, jedoch ohne Benennungsblock und den Verweis auf diesen Teil der ISO 8430, gekennzeichnet sein, z. B.:

A-16 × 103-A 2/1

FprEN ISO 8430-1:2015 (D)

Maße in Millimeter,
Oberflächenrauheitswert in Mikrometer



Legende

- 1 Kennzeichnung
- 2 Wassereinlass
- 3 Wasserauslass
- 4 Isolierung
- 5 Innensechskant-Rohrstopfen
- 6 Rohrstopfen
- a Kegellehren siehe ISO 5822

ANMERKUNG Oberflächenrauheit nach ISO 1302.

Bild 1 — Maße