
**Сердечно-сосудистые имплантаты и
экстракорпоральные системы.
Гемодиализаторы, гемодиафильтры,
гемофильтры и гемоконцентраторы**

**ИЗМЕНЕНИЕ 1. Корректировка Рисунка 2.
Основные установочные размеры
входных и выходных портов для
диализирующего раствора**

*Cardiovascular implants and extracorporeal systems —
Haemodialysers, haemodiafilters, haemofilters and haemoconcentrators*
**AMENDMENT 1. Revision to Figure 2 — Main fitting dimensions of
dialysis fluid inlet and outlet ports**

Ответственность за подготовку русской версии несёт GOST R
(Российская Федерация) в соответствии со статьёй 18.1 Устава ISO



Ссылочный номер
ISO 8637:2010/Amd.1:2013(R)

Отказ от ответственности при работе в PDF

Настоящий файл PDF может содержать интегрированные шрифты. В соответствии с условиями лицензирования, принятыми фирмой Adobe, этот файл можно распечатать или смотреть на экране, но его нельзя изменить, пока не будет получена лицензия на интегрированные шрифты и они не будут установлены на компьютере, на котором ведется редактирование. В случае загрузки настоящего файла заинтересованные стороны принимают на себя ответственность за соблюдение лицензионных условий фирмы Adobe. Центральный секретариат ISO не несет никакой ответственности в этом отношении.

Adobe - торговый знак фирмы Adobe Systems Incorporated.

Подробности, относящиеся к программным продуктам, использованные для создания настоящего файла PDF, можно найти в рубрике General Info файла; параметры создания PDF были оптимизированы для печати. Были приняты во внимание все меры предосторожности с тем, чтобы обеспечить пригодность настоящего файла для использования комитетами-членами ISO. В редких случаях возникновения проблемы, связанной со сказанным выше, просьба проинформировать Центральный секретариат по адресу, приведенному ниже.

iTeh STANDARD PREVIEW
(standards.iteh.ai)

ISO 8637:2010/Amd 1:2013

<https://standards.iteh.ai/catalog/standards/sist/82663fb3-6e5a-494d-8ded-f8f1cab5a039/iso-8637-2010-amd-1-2013>



ДОКУМЕНТ ЗАЩИЩЕН АВТОРСКИМ ПРАВОМ

© ISO 2013

Все права сохраняются. Если не указано иное, никакую часть настоящей публикации нельзя копировать или использовать в какой-либо форме или каким-либо электронным или механическим способом, включая фотокопии и микрофильмы, без предварительного письменного согласия ISO по адресу ниже или представительства ISO в соответствующей стране.

Бюро авторского права ISO
Почтовый ящик 56 • CH-1211 Женева 20
Тел. + 41 22 749 01 11
Факс + 41 22 749 09 47
E-mail copyright@iso.org
Web www.iso.org

Опубликовано в Швейцарии

Предисловие

Международная организация по стандартизации (ISO) является всемирной федерацией национальных организаций по стандартизации (комитетов-членов ISO). Разработка международных стандартов обычно осуществляется техническими комитетами ISO. Каждый комитет-член, заинтересованный в деятельности, для которой был создан технический комитет, имеет право быть представленным в этом комитете. Международные правительственные и неправительственные организации, имеющие связи с ISO, также принимают участие в работах. Что касается стандартизации в области электротехники, то ISO работает в тесном сотрудничестве с Международной электротехнической комиссией (IEC).

Проекты международных стандартов разрабатываются в соответствии с правилами Директив ISO/IEC, Часть 2.

Основная задача технических комитетов заключается в подготовке международных стандартов. Проекты международных стандартов, принятые техническими комитетами, рассылаются комитетам-членам на голосование. Их опубликование в качестве международных стандартов требует одобрения не менее 75 % комитетов-членов, принимающих участие в голосовании.

Следует иметь в виду, что некоторые элементы настоящего международного стандарта могут быть объектом патентных прав. ISO не может нести ответственность за идентификацию какого-либо одного или всех патентных прав.

Изменение 1 к ISO 8637:2010 было подготовлено Техническим комитетом ISO/TC 150, *Имплантаты хирургические*, Подкомитетом SC 2, *Сердечно-сосудистые имплантаты и экстракорпоральные системы*.

Данное изменение видоизменяет рисунок в международном стандарте.

<https://standards.iteh.ai/catalog/standards/sist/826631b3-6e5a-494d-8ded-f8f1cab5a039/iso-8637-2010-amd-1-2013>

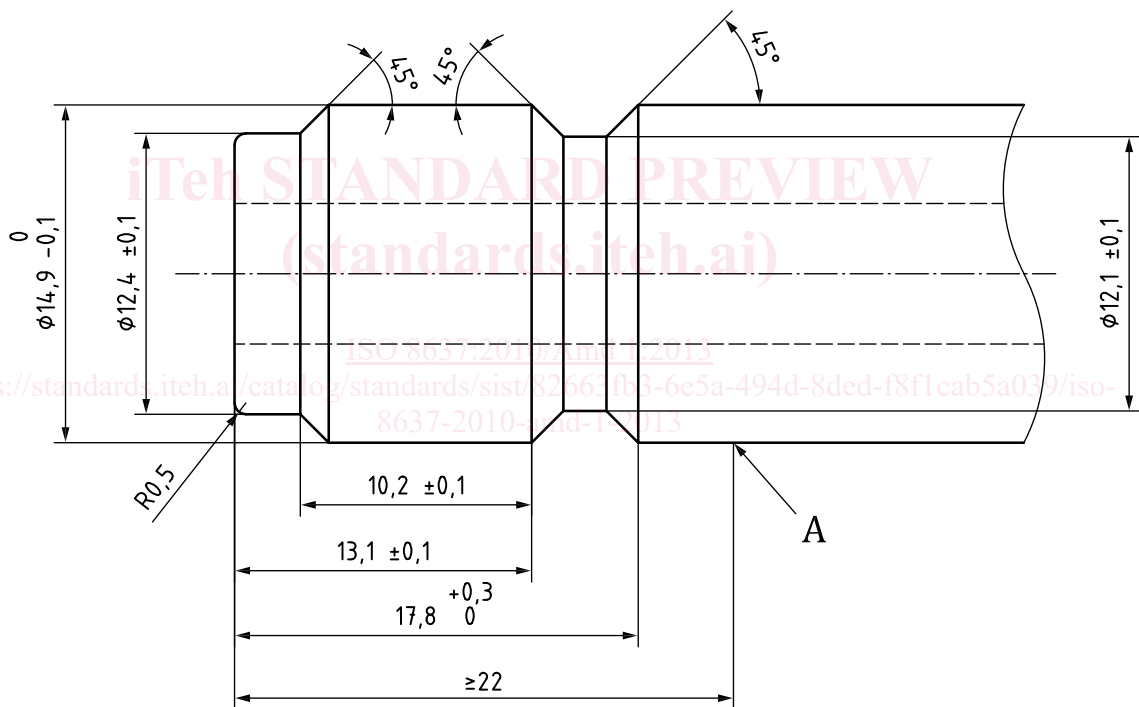
Сердечно-сосудистые имплантаты и экстракорпоральные системы. Гемодиализаторы, гемодиафильтры, гемофильтры и гемоконцентраторы

ИЗМЕНЕНИЕ 1. Корректировка Рисунка 2. Основные установочные размеры входных и выходных портов для диализирующего раствора

Страница 6, Рисунок 2

Изменить Рисунок 2 следующим образом:

Размеры в миллиметрах



Обозначение

A — необходимая длина и диаметр соединения с соединителем с внутренней резьбой контура диализирующего раствора

Рисунок 1 — Основные установочные размеры входных и выходных портов для диализирующего раствора