
**Porte-plaquette de tournage
intérieur à queue cylindrique pour
plaquettes amovibles —**

**Partie 2:
Forme F**

iTeh STANDARD PREVIEW
*Tool holders for internal turning with cylindrical shank for
indexable inserts —
(standards.iteh.ai)
Part 2: Style F*

ISO 5609-2:2012

<https://standards.iteh.ai/catalog/standards/sist/335be8dc-570c-487d-97dd-7d48f98df7f6/iso-5609-2-2012>



iTeh STANDARD PREVIEW
(standards.iteh.ai)

ISO 5609-2:2012

<https://standards.iteh.ai/catalog/standards/sist/335be8dc-570c-487d-97dd-7d48f98df7f6/iso-5609-2-2012>



DOCUMENT PROTÉGÉ PAR COPYRIGHT

© ISO 2012

Droits de reproduction réservés. Sauf indication contraire, aucune partie de cette publication ne peut être reproduite ni utilisée sous quelque forme que ce soit et par aucun procédé, électronique ou mécanique, y compris la photocopie, l'affichage sur l'internet ou sur un Intranet, sans autorisation écrite préalable. Les demandes d'autorisation peuvent être adressées à l'ISO à l'adresse ci-après ou au comité membre de l'ISO dans le pays du demandeur.

ISO copyright office
Case postale 56 • CH-1211 Geneva 20
Tel. + 41 22 749 01 11
Fax + 41 22 749 09 47
E-mail copyright@iso.org
Web www.iso.org

Version française parue en 2013

Publié en Suisse

Sommaire

Page

Avant-propos.....	iv
1 Domaine d'application	1
2 Références normatives	1
3 Dimensions	1
3.1 Dimensions générales.....	1
3.2 Porte-plaquette de forme F pour plaquette amovible rhombique de forme C.....	2
3.3 Porte-plaquette de forme F pour plaquette amovible triangulaire de forme T.....	3
4 Désignation	5
5 Matériau	5
6 Conception	5
6.1 Type d'outil.....	5
6.2 Type de montage.....	5
6.3 Rayon de pointe, r_ϵ	6
6.4 Épaisseur, s , de la plaquette.....	6
7 Livraison	6
8 Marquage	6
Bibliographie	7

iTeh STANDARD PREVIEW
(standards.iteh.ai)

[ISO 5609-2:2012](https://standards.iteh.ai/catalog/standards/sist/335be8dc-570c-487d-97dd-7d48f98df7f6/iso-5609-2-2012)

<https://standards.iteh.ai/catalog/standards/sist/335be8dc-570c-487d-97dd-7d48f98df7f6/iso-5609-2-2012>

Avant-propos

L'ISO (Organisation internationale de normalisation) est une fédération mondiale d'organismes nationaux de normalisation (comités membres de l'ISO). L'élaboration des Normes internationales est en général confiée aux comités techniques de l'ISO. Chaque comité membre intéressé par une étude a le droit de faire partie du comité technique créé à cet effet. Les organisations internationales, gouvernementales et non gouvernementales, en liaison avec l'ISO participent également aux travaux. L'ISO collabore étroitement avec la Commission électrotechnique internationale (CEI) en ce qui concerne la normalisation électrotechnique.

Les Normes internationales sont rédigées conformément aux règles données dans les Directives ISO/CEI, Partie 2.

La tâche principale des comités techniques est d'élaborer les Normes internationales. Les projets de Normes internationales adoptés par les comités techniques sont soumis aux comités membres pour vote. Leur publication comme Normes internationales requiert l'approbation de 75 % au moins des comités membres votants.

L'attention est appelée sur le fait que certains des éléments du présent document peuvent faire l'objet de droits de propriété intellectuelle ou de droits analogues. L'ISO ne saurait être tenue pour responsable de ne pas avoir identifié de tels droits de propriété et averti de leur existence.

L'ISO 5609-2 a été élaborée par le comité technique ISO/TC 29, *Petit outillage*, sous-comité SC 9, *Outils coupants à arête en matériaux durs de coupe*.

Cette première édition de l'ISO 5609-2, conjointement avec l'ISO 5609-1, l'ISO 5609-3, l'ISO 5609-4, l'ISO 5609-5 et l'ISO 5609-6, annule et remplace l'ISO 5609:1998, qui a fait l'objet d'une révision technique.

L'ISO 5609 comprend les parties suivantes, présentées sous le titre général *Porte-plaquette de tournage intérieur à queue cylindrique pour plaquettes amovibles*.

- *Partie 1: Désignation, formes, dimensions et calcul de corrections*
- *Partie 2: Forme F*
- *Partie 3: Forme K*
- *Partie 4: Forme L*
- *Partie 5: Forme U*
- *Partie 6: Forme Q*

Porte-plaquette de tournage intérieur à queue cylindrique pour plaquettes amovibles —

Partie 2: Forme F

1 Domaine d'application

La présente partie de l'ISO 5609 spécifie les caractéristiques des porte-plaquette de tournage intérieur à queue cylindrique, de forme F, c'est-à-dire à queue dégagée et d'angle de direction d'arête $\kappa_r = 90^\circ$.

Ces porte-plaquette sont principalement prévus pour les plaquettes amovibles en matériaux durs, céramiques ou autres matériaux de coupe montées par serrage et utilisées pour des opérations de tournage intérieur.

2 Références normatives

Les documents suivants, en totalité ou en partie, sont référencés de manière normative dans le présent document et sont indispensables pour son application. Pour les références datées, seule l'édition citée s'applique. Pour les références non datées, la dernière édition du document de référence s'applique (y compris les éventuels amendements).

ISO 5609-1, *Porte-plaquette de tournage intérieur à queue cylindrique pour plaquettes amovibles — Partie 1: Désignation, formes, dimensions et calcul de corrections*

<http://standards.iteh.ai/catalog/standards/sist/570c-487d-97dd-7d48f98df7f6/iso-5609-2-2012>

3 Dimensions

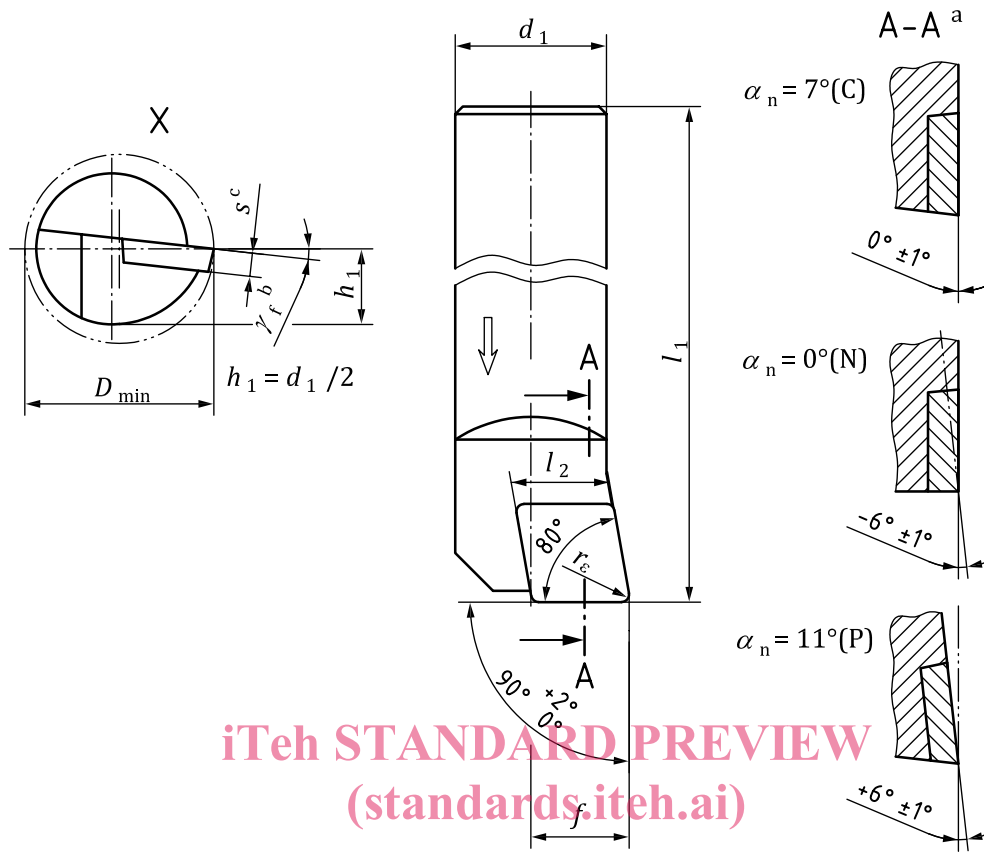
3.1 Dimensions générales

Les symboles de dimensions présentés dans les figures/illustrations des tableaux de la présente partie de l'ISO 5609, ainsi que les symboles privilégiés de propriété correspondants définis dans l'ISO 13399 (toutes les parties) sont conformes à l'ISO 5609-1:2012, Tableau A.1.

Les porte-plaquette ne sont pas nécessairement conformes à la représentation graphique; seules les dimensions données doivent être respectées.

La détermination des dimensions f et l_1 et l'explication du code de désignation des porte-plaquette sont donnés dans l'ISO 5609-1.

3.2 Porte-plaquette de forme F pour plaquette amovible rhombique de forme C



iTeh STANDARD PREVIEW
(standards.iteh.ai)

ISO 5609-2:2012

<https://standards.iteh.ai/catalog/standards/sist/335be8dc-570c-487d-97dd-7d48f98df7f8/iso-5609-2-2012>

Légende

- a Angle de direction d'arête orthogonal, γ_0 , avec plaquette amovible pour:
 - $\alpha_n = 7^\circ (C)$;
 - $\alpha_n = 0^\circ (N)$;
 - $\alpha_n = 11^\circ (P)$.
- b γ_f dépend de D_{min} et de la plaquette amovible.
- c Voir [Tableau 1](#).

NOTE La figure montre un porte-plaquette coupe à droite (R); porte-plaquette coupe à gauche (L) latéralement inversé.

Figure 1 — Porte-plaquette de forme F pour plaquette amovible rhombique de forme C

Tableau 1 —

Dimensions en millimètres

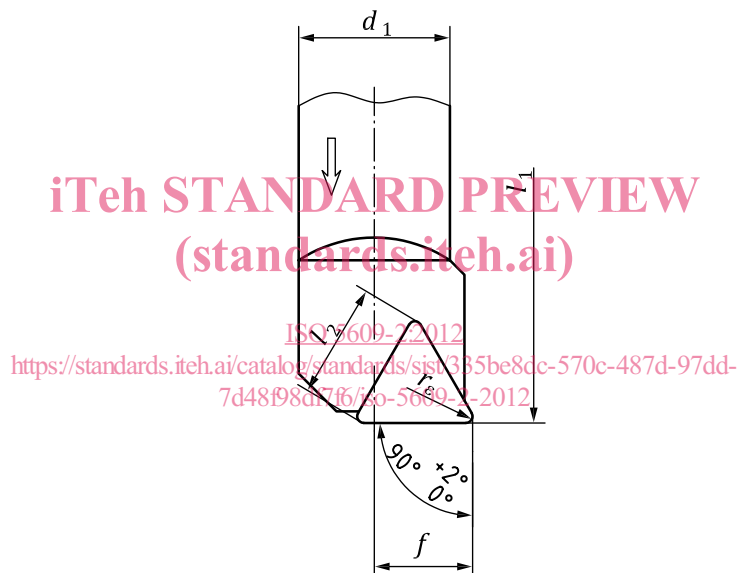
Symbole ^a	d_1 g7	l_1 k16	l_2 ≈	f 0 -0,25	D_{\min}	s^b
<ul style="list-style-type: none"> • 08F — SCFCR 06 • 08F — SCFCL 06 	8	80	6,4	6	11	2,38
<ul style="list-style-type: none"> • 10H — SCFCR 06 • 10H — SCFCL 06 	10	100	6,4	7	13	2,38

a Pour les symboles supplémentaires, voir 6.1.

b Pour l'épaisseur sans cale d'une plaquette amovible, le cas échéant, voir 6.4.

3.3 Porte-plaquette de forme F pour plaquette amovible triangulaire de forme T

Pour les autres dimensions et détails, voir Figure 1.



NOTE La figure montre un porte-plaquette coupe à droite (R); porte-plaquette coupe à gauche (L) latéralement inversé.

Figure 2 — Porte-plaquette de forme F pour plaquette amovible triangulaire de forme T

Tableau 2 —

Dimensions en millimètres

Symbole ^a	d_1 g7	l_1 k16	l_2 ≈	f 0 -0,25	D_{\min}	s^b
<ul style="list-style-type: none"> • 10H — STFCR 11 • 10H — STFCL 11 	10	100	11,0	7	13	2,38
<ul style="list-style-type: none"> • 12K — STFCR 11 • 12K — STFCL 11 	12	125	11,0	9	16	2,38

Tableau 2 (suite)

Symbole ^a	d_1 g7	l_1 k16	l_2 ≈	f 0 -0,25	D_{\min}	s^b
• 16M — STFCR 11 • 16M — STFCL 11	16	150	11,0	11	20	2,38
• 16M — CTFPR 11 • 16M — CTFPL 11						3,18
• 20Q — STFCR 16 • 20Q — STFCL 16	20	180	16,5	13	25	3,97
• 20Q — CTFPR 16 • 20Q — CTFPL 16						3,18
• 25R — STFCR 16 • 25R — STFCL 16	25	200	16,5	17	32	3,97
• 25R — CTFPR 16 • 25R — CTFPL 16						3,18
• 32S — STFCR 16 • 32S — STFCL 16	32	250	16,5	22	40	3,97
• 32S — PTFNR 16 • 32S — PTFNL 16						4,76
• 32S — CTFPR 16 • 32S — CTFPL 16						3,18
• 40T — STFCR 16 • 40T — STFCL 16	40	300	16,5	27	50	3,97
• 40T — PTFNR 16 • 40T — PTFNL 16						4,76
• 40T — CTFPR 16 • 40T — CTFPL 16						3,18
• 40T — STFCR 22 • 40T — STFCL 22			4,76			
• 40T — PTFNR 22 • 40T — PTFNL 22						22
• 40T — CTFPR 22 • 40T — CTFPL 22						
• 50U — STFCR 22 • 50U — STFCL 22	50	350	22,0	35	63	4,76
• 50U — PTFNR 22 • 50U — PTFNL 22						
• 50U — CTFPR 22 • 50U — CTFPL 22						
• 60V — STFCR 22 • 60V — STFCL 22	60	400	22,0	43	80	4,76
• 60V — PTFNR 22 • 60V — PTFNL 22						
• 60V — CTFPR 22 • 60V — CTFPL 22						

iTeh STANDARD PREVIEW
(standards.iteh.ai)

ISO 5609-2:2012
<https://standards.iteh.ai/catalog/standards/sist/335bc8dc-570c-487d-97dd-7d48f98df7f5/iso-5609-2-2012>

^a et ^b Voir [Tableau 1](#).

4 Désignation

Un porte-plaquette conforme à la présente partie de l'ISO 5609 doit être désigné par:

- a) «Porte-plaquette»;
- b) une référence à la présente partie de l'ISO 5609, c'est-à-dire ISO 5609-2;
- c) un symbole de désignation additionnel, comme spécifié dans l'ISO 5609-1:2012, Article 4.

EXEMPLE 1 Un porte-plaquette de tournage intérieur à queue cylindrique à outil monobloc en acier (S), de diamètre de queue $d_1 = 10$ mm (10), de longueur $l_1 = 100$ mm (H), avec fixation par vis centrale (S), avec plaquette amovible rhombique avec angle de pointe $\varepsilon_r = 80^\circ$ (C), de forme F (F), pour plaquette amovible de dépouille normale $\alpha_n = 7^\circ$ (C), à droite (R), pour longueur d'arête de coupe $l_2 = 6,4$ mm (06) et à queue ronde sans méplat est désigné comme suit:

Porte-plaquette ISO 5609-2 - S10H - SCFCR 06 - 10

EXEMPLE 2 Un porte-plaquette de tournage intérieur à queue cylindrique à outil monobloc en acier avec trou de lubrification (A), de diamètre de queue $d_1 = 32$ mm (32), de longueur $l_1 = 250$ mm (S), avec fixation par bride (C), avec plaquette amovible triangulaire (T), de forme F (F), pour plaquette amovible de dépouille normale $\alpha_n = 11^\circ$ (P), à droite (R), pour longueur d'arête de coupe $l_2 = 16,5$ mm (16) et à queue ronde avec 4 méplats est désigné comme suit:

Porte-plaquette ISO 5609-2 - A32S - CTFPR 16 - 41

5 Matériau

Les porte-plaquette pour tournage intérieur à queue cylindrique conformes à la présente partie de l'ISO 5609 doivent être fabriqués avec

- de l'acier avec une résistance à la traction d'au moins $1\,000$ N/mm²,
- un outil en matériau dur (carbure) à tête en acier brasée, ou
- un outil en métaux lourds.

Le choix du matériau est laissé à l'initiative du fabricant.

6 Conception

6.1 Type d'outil

Les porte-plaquette de tournage intérieur à queue cylindrique conformes à la présente partie de l'ISO 5609 doivent être conçus:

- avec ou sans trou de lubrification;
- avec ou sans dispositif anti-vibration;

La conception du type d'outil est laissée à l'initiative du fabricant.

6.2 Type de montage

Les porte-plaquette de conception standard à plaquette amovible doivent être montés de manière conforme aux [Tableaux 1](#) et [2](#).

Les autres types de montages sont laissés à l'initiative du fabricant ou peuvent faire l'objet d'un accord. La lettre caractéristique dans la désignation (symbole 4) doit alors être remplacée par le symbole correspondant au type de montage choisi ou convenu, conformément à l'ISO 5609-1.