
Roulements — Accessoires —

Partie 2:
**Dimensions des écrous à encoches et
dispositifs de blocage**

Rolling bearings — Accessories —

Part 2: Dimensions for locknuts and locking devices

[iTechStandards
\(https://standards.iteh.ai\)](https://standards.iteh.ai)
Document Preview

[ISO 2982-2:2013](https://standards.iteh.ai/catalog/standards/iso/797c6005-a083-4a9a-8635-05407788d801/iso-2982-2-2013)

<https://standards.iteh.ai/catalog/standards/iso/797c6005-a083-4a9a-8635-05407788d801/iso-2982-2-2013>



iTeh Standards
(<https://standards.iteh.ai>)
Document Preview

[ISO 2982-2:2013](https://standards.iteh.ai/catalog/standards/iso/797c6005-a083-4a9a-8635-05407788d801/iso-2982-2-2013)

<https://standards.iteh.ai/catalog/standards/iso/797c6005-a083-4a9a-8635-05407788d801/iso-2982-2-2013>



DOCUMENT PROTÉGÉ PAR COPYRIGHT

© ISO 2013

Droits de reproduction réservés. Sauf indication contraire, aucune partie de cette publication ne peut être reproduite ni utilisée sous quelque forme que ce soit et par aucun procédé, électronique ou mécanique, y compris la photocopie, l'affichage sur l'internet ou sur un Intranet, sans autorisation écrite préalable. Les demandes d'autorisation peuvent être adressées à l'ISO à l'adresse ci-après ou au comité membre de l'ISO dans le pays du demandeur.

ISO copyright office
Case postale 56 • CH-1211 Geneva 20
Tel. + 41 22 749 01 11
Fax + 41 22 749 09 47
E-mail copyright@iso.org
Web www.iso.org

Publié en Suisse

Sommaire

Page

| | |
|--|-----------|
| Avant-propos | iv |
| 1 Domaine d'application | 1 |
| 2 Références normatives | 1 |
| 3 Termes et définitions | 1 |
| 4 Symboles | 1 |
| 4.1 Généralités..... | 1 |
| 4.2 Écrou à 4 encoches..... | 2 |
| 4.3 Rondelle de sécurité à languette intérieure droite..... | 3 |
| 4.4 Écrous à 8 encoches..... | 4 |
| 4.5 Étrier frein avec vis..... | 5 |
| 5 Dimensions | 5 |
| 5.1 Écrous à 4 encoches..... | 5 |
| 5.2 Rondelles de sécurité à languette intérieure droite..... | 6 |
| 5.3 Écrous à 8 encoches..... | 8 |
| 5.4 Étrier frein avec vis..... | 9 |
| Annexe A (informative) Rondelle de sécurité à languette intérieure en angle | 10 |
| Bibliographie | 12 |

iTeh Standards
(<https://standards.iteh.ai>)
Document Preview

[ISO 2982-2:2013](https://standards.iteh.ai/catalog/standards/iso/797c6005-a083-4a9a-8635-05407788d801/iso-2982-2-2013)

<https://standards.iteh.ai/catalog/standards/iso/797c6005-a083-4a9a-8635-05407788d801/iso-2982-2-2013>

Avant-propos

L'ISO (Organisation internationale de normalisation) est une fédération mondiale d'organismes nationaux de normalisation (comités membres de l'ISO). L'élaboration des Normes internationales est en général confiée aux comités techniques de l'ISO. Chaque comité membre intéressé par une étude a le droit de faire partie du comité technique créé à cet effet. Les organisations internationales, gouvernementales et non gouvernementales, en liaison avec l'ISO participent également aux travaux. L'ISO collabore étroitement avec la Commission électrotechnique internationale (CEI) en ce qui concerne la normalisation électrotechnique.

Les Normes internationales sont rédigées conformément aux règles données dans les Directives ISO/CEI, Partie 2.

La tâche principale des comités techniques est d'élaborer les Normes internationales. Les projets de Normes internationales adoptés par les comités techniques sont soumis aux comités membres pour vote. Leur publication comme Normes internationales requiert l'approbation de 75 % au moins des comités membres votants.

L'attention est appelée sur le fait que certains des éléments du présent document peuvent faire l'objet de droits de propriété intellectuelle ou de droits analogues. L'ISO ne saurait être tenue pour responsable de ne pas avoir identifié de tels droits de propriété et averti de leur existence.

L'ISO 2982-2 a été élaborée par le comité technique ISO/TC 4, *Roulements*.

Cette troisième édition annule et remplace la deuxième édition (ISO 2982-2:2001), qui a fait l'objet d'une révision technique.

L'ISO 2982 comprend les parties suivantes, présentées sous le titre général *Roulements — Accessoires*:

- *Partie 1: Dimensions des manchons de serrage et de démontage*
- *Partie 2: Dimensions des écrous à encoches et dispositifs de blocage*

[ISO 2982-2:2013](https://standards.iteh.ai/catalog/standards/iso/797c6005-a083-4a9a-8635-05407788d801/iso-2982-2-2013)

<https://standards.iteh.ai/catalog/standards/iso/797c6005-a083-4a9a-8635-05407788d801/iso-2982-2-2013>

Roulements — Accessoires —

Partie 2:

Dimensions des écrous à encoches et dispositifs de blocage

1 Domaine d'application

La présente partie de l'ISO 2982 spécifie:

- les dimensions des écrous à encoches;
- la tolérance de battement axial de la surface de blocage de l'écrou à encoches par rapport au diamètre sur flancs du filetage de la vis;
- les dimensions des rondelles de sécurité à languette intérieure droite pour écrous à 4 encoches;
- les dimensions des ensembles d'étrier de blocage pour écrous à 8 encoches.

Les écrous conviennent également au positionnement axial des bagues intérieures des roulements sur les arbres et pour l'enlèvement des manchons de démontage.

Pour les manchons de serrage et de démontage voir l'ISO 2982-1.

2 Références normatives

Les documents suivants, en totalité ou en partie, sont référencés de manière normative dans le présent document et sont indispensables pour son application. Pour les références datées, seule l'édition citée s'applique. Pour les références non datées, la dernière édition du document de référence s'applique (y compris les éventuels amendements).

ISO 5593, *Roulements — Vocabulaire*

ISO 15241, *Roulements — Symboles relatifs aux grandeurs physiques*

3 Termes et définitions

Pour les besoins du présent document, les termes et définitions donnés dans l'ISO 5593 ainsi que les suivants s'appliquent.

3.1

étrier frein

partie en forme de C pour fixer un écrou

3.2

étrier frein avec vis

ensemble comprenant un étrier de blocage et un écrou

4 Symboles

4.1 Généralités

Pour les besoins du présent document, les symboles donnés dans l'ISO 15241 ainsi que les suivants énumérés en [4.2](#), [4.3](#), [4.4](#) et [4.5](#) s'appliquent.

Sauf indication contraire, les symboles représentés aux [Figures 1, 2, 3 et 4](#) et les valeurs données dans le [Tableaux 1, 2, 3 et 4](#) indiquent les dimensions nominales.

4.2 Écrou à 4 encoches

Voir [Figure 1](#).

B largeur de l'écrou

b largeur de l'encoche dans l'écrou

d_1 diamètre extérieur de la surface de blocage de l'écrou

d_2 diamètre extérieur de l'écrou à encoches

G désignation du filetage

h profondeur de l'encoche dans l'écrou

t_s tolérance de battement axial de la surface de blocage de l'écrou à encoches par rapport au diamètre sur flancs du filetage de la vis à encoches

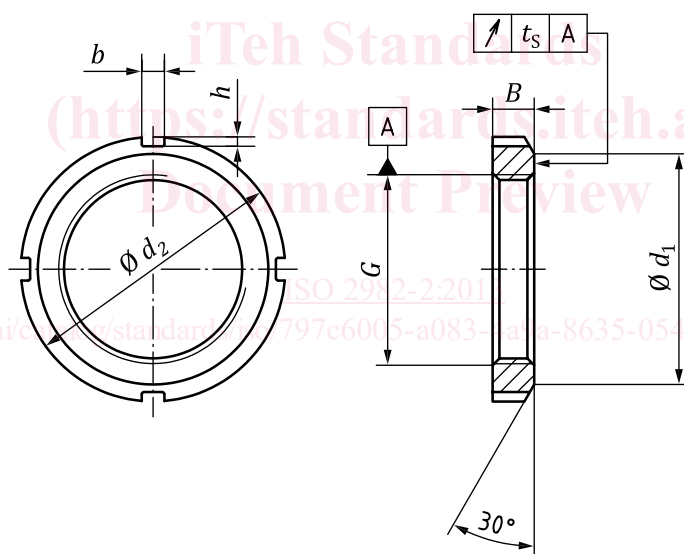


Figure 1 — Écrou à 4 encoches