
Norme internationale



1438/1

INTERNATIONAL ORGANIZATION FOR STANDARDIZATION • МЕЖДУНАРОДНАЯ ОРГАНИЗАЦИЯ ПО СТАНДАРТИЗАЦИИ • ORGANISATION INTERNATIONALE DE NORMALISATION

Mesure de débit de l'eau dans les canaux découverts au moyen de déversoirs et de canaux venturi — Partie 1 : Déversoirs en mince paroi

*Water flow measurement in open channels using weirs and venturi flumes —
Part 1 : Thin-plate weirs*

Première édition — 1980-04-15

iTeh STANDARD PREVIEW
(standards.iteh.ai)

ISO 1438-1:1980

<https://standards.iteh.ai/catalog/standards/sist/4d93eff7-a980-486a-89e4-bd3e4831bc3/iso-1438-1-1980>



CDU 532.572 : 532.532

Réf. n° : ISO 1438/1-1980 (F)

Descripteurs : écoulement en canal découvert, mesurage de débit, écoulement de liquide, écoulement d'eau, tube de Venturi, déversoir, formule, calcul d'erreur.

AVANT-PROPOS

L'ISO (Organisation internationale de normalisation) est une fédération mondiale d'organismes nationaux de normalisation (comités membres de l'ISO). L'élaboration des Normes internationales est confiée aux comités techniques de l'ISO. Chaque comité membre intéressé par une étude a le droit de faire partie du comité technique correspondant. Les organisations internationales, gouvernementales et non gouvernementales, en liaison avec l'ISO, participent également aux travaux.

Les projets de Normes internationales adoptés par les comités techniques sont soumis aux comités membres pour approbation, avant leur acceptation comme Normes internationales par le Conseil de l'ISO.

La Norme internationale ISO 1438/1 a été élaborée par le comité technique ISO/TC 113, *Mesure de débit des liquides dans les canaux découverts*, et a été soumise aux comités membres en novembre 1977.

ITEH STANDARD PREVIEW
(standards.iteh.ai)

Les comités membres des pays suivants l'ont approuvée : [ISO 1438-1:1980](https://standards.iteh.ai/catalog/standards/sist/4d93eff7-a980-486a-89e4-bd3e4831029/iso-1438-1-1980)

Afrique du Sud, Rép. d'	France	Royaume-Uni
Allemagne, R.F.	Inde	Suisse
Australie	Irlande	Tchécoslovaquie
Canada	Mexique	Turquie
Chili	Norvège	USA
Égypte, Rép. arabe d'	Pays-Bas	Yougoslavie
Espagne	Roumanie	

Le comité membre du pays suivant l'a désapprouvée pour des raisons techniques :

URSS

La présente Norme internationale traite seulement des déversoirs en mince paroi et remplace les chapitres et paragraphes correspondants de l'ISO 1438-1975. Une Norme internationale séparée sur les canaux jaugeurs est en cours d'élaboration et, lorsqu'elle sera disponible, deviendra l'ISO 1438/2. L'ISO 1438-1975 sera alors annulée.

SOMMAIRE

Page

1	Objet et domaine d'application	1
2	Références	1
3	Définitions	1
4	Unités de mesure	1
5	Principe	1
6	Installation	1
7	Mesurage de la charge	3
8	Entretien	3
9	Déversoir rectangulaire en mince paroi	3
10	Déversoir triangulaire en mince paroi	10
11	Précision des mesurages de débit	14
12	Exemples de calcul de l'erreur limite	16

iTeh STANDARD PREVIEW
(standards.iteh.ai)

ISO 1438-1:1980

Tableaux

<https://standards.iteh.ai/catalog/standards/sist/4d93eff7-a980-486a-89e4-1bd1e3d1e3d1>

1	Débit de l'eau dans les déversoirs triangulaires à échancrure avec $\text{tg} \frac{\alpha}{2} = 1$ ($\alpha = \pi/2$ radians ou 90°)	18
2	Débit de l'eau dans les déversoirs triangulaires à échancrure avec $\text{tg} \frac{\alpha}{2} = 1/2$ ($\alpha = 0,927\ 3$ radian ou $53^\circ\ 8'$)	21
3	Débit de l'eau dans les déversoirs triangulaires à échancrure avec $\text{tg} \frac{\alpha}{2} = 1/4$ ($\alpha = 0,489\ 9$ radian ou $28^\circ\ 4'$)	24

Figures

1	Exemples de répartition normale des vitesses dans les chenaux rectangulaires	2
2	Déversoir à échancrure rectangulaire, en mince paroi	4
3	Détermination du zéro de l'échelle pour un déversoir rectangulaire	6
4	Coefficient de débit $C_e = a + a' (h/p)$	7
5	Valeur de k_b par rapport à b/B	8
6	Déversoir à échancrure triangulaire, en mince paroi	10
7	Coefficient de débit C_e ($\alpha = 90^\circ$)	12
8	Coefficient de débit C_e par rapport à l'angle d'échancrure α	13
9	Valeur de k_h par rapport à l'angle d'échancrure α	13

Annexe	Guide pour le choix des déversoirs et des canaux jaugeurs pour la mesure du débit de l'eau dans les canaux découverts	27
---------------	---	----

Page blanche

iTeh STANDARD PREVIEW
(standards.iteh.ai)

ISO 1438-1:1980

<https://standards.iteh.ai/catalog/standards/sist/4d93eff7-a980-486a-89e4-bd3e4831bc3/iso-1438-1-1980>

Mesure de débit de l'eau dans les canaux découverts au moyen de déversoirs et de canaux venturi — Partie 1 : Déversoirs en mince paroi

1 OBJET ET DOMAINE D'APPLICATION

La présente Norme internationale spécifie des méthodes de mesure de débit de l'eau dans les canaux découverts au moyen de déversoirs rectangulaires et triangulaires en mince paroi. Seuls les débits permanents, libres et complètement aérés sont pris en considération. Les coefficients de débit qui sont recommandés ne sont applicables à l'eau que dans la gamme approximative de 5 à 30 °C. L'emploi des coefficients pour des températures de l'eau de plusieurs degrés en dehors de cette gamme entraînera des erreurs négligeables, sauf dans le cas de très petites hauteurs. Les limites de l'applicabilité au déversoir ainsi que la géométrie de l'écoulement sont spécifiées pour les formules recommandées.

2 RÉFÉRENCES

ISO 772, *Mesure de débit des liquides dans les canaux découverts — Vocabulaire et symboles.*

ISO 4373, *Mesure de débit des liquides dans les canaux découverts — Appareils de mesure du niveau.*

3 DÉFINITIONS

Dans le cadre de la présente Norme internationale, les définitions données dans l'ISO 772 sont applicables. Les termes qui ont une signification particulière dans la présente norme sont définis là où ils se présentent pour la première fois.

4 UNITÉS DE MESURE

Les unités utilisées dans la présente Norme internationale sont les unités SI.

5 PRINCIPE

Le débit sur les déversoirs en mince paroi est fonction de la charge sur le déversoir, de la taille et de la forme de la zone de débit, ainsi que d'un coefficient qui est expérimentalement déterminé et qui tient compte de la charge sur le déversoir, des caractéristiques géométriques du déversoir et du chenal d'approche et des propriétés dynamiques de l'eau.

6 INSTALLATION

6.1 Généralités

Les conditions générales des installations relatives aux déversoirs sont décrites dans les paragraphes ci-après. Les conditions particulières de divers types de déversoirs sont décrites dans les paragraphes qui traitent des déversoirs spécifiques (voir chapitres 9 et 10).

6.2 Choix de l'emplacement

Le type de déversoir à utiliser pour la mesure du débit est déterminé en partie par la nature de l'emplacement envisagé. Dans certaines conditions de conception et d'emploi, les déversoirs doivent être situés dans des canaux jaugeurs rectangulaires ou dans des boîtes de déversoirs, qui simulent les conditions d'écoulement dans les canaux jaugeurs rectangulaires. Dans certaines autres conditions, les déversoirs peuvent être situés aussi bien dans des canaux naturels que dans des canaux jaugeurs ou des boîtes de déversoirs, sans aucune différence significative dans la précision des mesures. Les exigences spécifiques de l'installation relatives à l'emplacement font l'objet de 6.3.

6.3 Conditions d'installation

6.3.1 Généralités

Le débit d'un déversoir est influencé, dans une grande mesure, par les caractéristiques physiques du déversoir et du chenal. Les déversoirs en mince paroi dépendent surtout des caractéristiques de l'installation qui contrôlent la répartition des vitesses dans le chenal d'approche et, aussi, de la construction et du maintien de la crête du déversoir conformément aux spécifications normalisées.

6.3.2 Déversoir

Les déversoirs en mince paroi doivent être verticaux et perpendiculaires aux parois du chenal. L'intersection de la paroi du déversoir avec les parois et avec le fond du chenal doit être étanche et stable, et le déversoir doit être capable de supporter un écoulement maximal sans déformation ni dégâts.

Les limites pratiques associées aux diverses formules de débit telles que la largeur minimale, la hauteur minimale du déversoir, la charge minimale et les valeurs maximales

de h/p et de b/B (où h est la charge mesurée, p est la hauteur de la crête par rapport au fond, b est la largeur mesurée de l'échancrure et B est la largeur du chenal d'approche) sont des facteurs qui influencent aussi bien le choix du déversoir que l'installation.

6.3.3 Chenal d'approche

Dans le cadre de la présente Norme internationale, le chenal d'approche est la partie du chenal qui s'étend en amont du déversoir sur une distance d'au moins dix fois la largeur de la lame déversante à la charge maximale. Si le déversoir est situé dans une boîte de déversoir, la longueur de la boîte doit être égale à la longueur spécifiée du chenal d'approche.

L'écoulement dans le chenal d'approche doit être uniforme et stable, avec la répartition des vitesses se rapprochant de celle dans un chenal de longueur suffisante pour dévelop-

per un écoulement normal dans les chenaux lisses et rectilignes. La figure 1 indique la répartition normale des vitesses dans les chenaux rectangulaires en amont de l'influence d'un déversoir. Des chicanes et des redresseurs d'écoulement peuvent être utilisés pour obtenir la répartition normale des vitesses, mais leur emplacement par rapport au déversoir ne doit pas être inférieur à la longueur minimale prescrite pour le chenal d'approche.

L'influence de la répartition des vitesses dans le chenal d'approche sur l'écoulement du déversoir augmente à mesure que h/p et b/B augmentent en grandeur. Si une installation de déversoir aboutit inévitablement à une répartition de vitesses qui n'est pas sensiblement uniforme, la possibilité d'erreurs dans le débit calculé doit être vérifiée par une méthode alternative de mesure de débit pour une gamme représentative de débits.

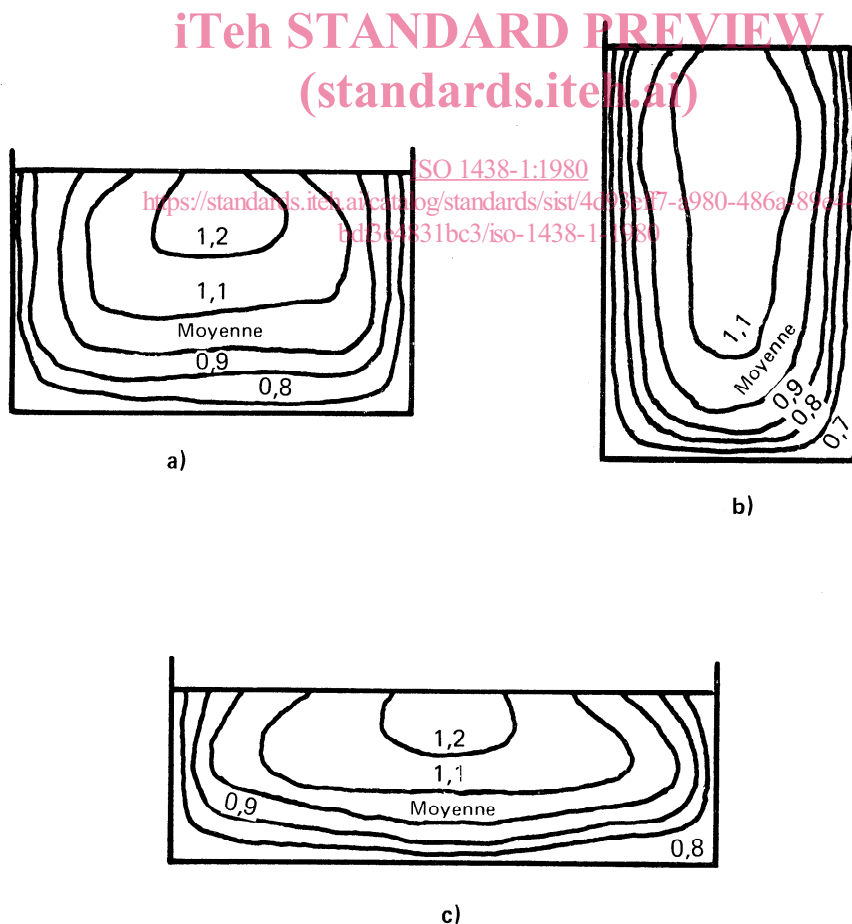


FIGURE 1 — Exemples de répartition normale des vitesses dans les chenaux rectangulaires

6.3.4 Chenal en aval du déversoir

La forme et la taille du chenal en aval du déversoir sont sans importance, mais le niveau de l'eau dans le chenal en aval doit être suffisamment en dessous de la crête en vue d'assurer un débit libre et pleinement aéré. On obtient un débit pleinement aéré lorsque la pression de l'air sur la surface inférieure de la lame déversante est complètement atmosphérique.

7 MESURAGE DE LA CHARGE

7.1 Dispositifs de mesure

En vue d'obtenir les précisions de mesure du débit spécifiées pour les déversoirs normalisés, la charge sur le déversoir est mesurée au moyen d'une pointe limnimétrique droite, d'un manomètre ou de toute autre jauge de précision équivalente. Là où il faut un enregistrement continu des variations de la charge, des limnimètres à flotteur précis et des pointes limnimétriques droites à servomécanisme peuvent être utilisés. Des sondes limnimétriques peuvent être utilisées lorsque des mesures moins précises sont acceptables.

Des spécifications supplémentaires relatives aux dispositifs de mesure de la charge sont données dans l'ISO 4373.

7.2 Puits de mesure

Dans le cas exceptionnel où les vitesses superficielles et les perturbations dans le chenal d'approche sont négligeables, le niveau d'eau amont peut être directement mesuré (par exemple, au moyen d'une pointe limnimétrique droite montée à la surface de l'eau, en amont). Cependant, en vue d'éviter les variations du niveau d'eau causées par les vagues, la turbulence et les vibrations, le niveau de l'eau en amont doit être mesuré dans un puits de mesure.

Les puits de mesure sont reliés au chenal d'approche par une conduite appropriée qui est munie, le cas échéant, d'un papillon pour amortir les oscillations. À l'extrémité chenal de la conduite, ils sont reliés à des piézomètres de plancher ou de mur, ou à un tube statique situé à la section de mesure de la charge.

Des spécifications supplémentaires relatives aux puits de mesure sont données dans l'ISO 4373.

7.3 Section de mesure

La section de mesure de la charge doit se trouver à une distance suffisante en amont du déversoir pour éviter la région d'abaissement de la surface, causée par la formation de la lame déversante. D'autre part, elle doit se trouver assez près du déversoir pour que la perte de charge entre la section de mesure de la charge et le déversoir soit négligeable. Dans le cas des déversoirs qui font l'objet de la présente Norme internationale, l'emplacement de la section de mesure donnera satisfaction s'il se trouve à une distance égale à quatre ou cinq fois la charge maximale ($4 \text{ à } 5 h_{\max}$) en amont du déversoir.

Si de grandes vitesses se produisent dans le chenal d'approche, ou si des perturbations ou des irrégularités de la surface de l'eau se produisent à la section de mesure de la charge en raison de valeurs élevées de h/p ou de b/B , il peut être nécessaire d'installer plusieurs prises de pression en vue d'assurer que la charge mesurée dans le puits de mesure soit la moyenne des charges aux divers points de mesure.

7.4 Zéro de l'échelle

La précision des mesures de la charge dépend beaucoup de la détermination du zéro de l'échelle, lequel est défini comme étant la lecture du limnimètre qui correspond au niveau de la crête du déversoir (déversoirs rectangulaires), ou au niveau du sommet de l'échancrure (déversoirs triangulaires). Si nécessaire, le zéro de l'échelle est vérifié. Plusieurs méthodes acceptables de détermination du zéro de l'échelle sont utilisées. Les méthodes typiques sont décrites dans les paragraphes qui traitent particulièrement des déversoirs rectangulaires et triangulaires (voir chapitres 9 et 10).

En raison de la tension superficielle, le zéro de l'échelle ne peut être déterminé avec une précision suffisante en faisant la lecture du limnimètre avec le niveau de l'eau dans le chenal d'approche réduit au niveau apparent de la crête (ou de l'échancrure).

8 ENTRETIEN

L'entretien du déversoir et du chenal du déversoir est nécessaire pour assurer des mesurages précis.

Le chenal d'approche doit être exempt de limon, de végétation et d'obstructions qui peuvent avoir des effets nuisibles sur les conditions d'écoulement spécifiées pour l'installation normalisée. Le chenal aval doit être exempt d'obstructions qui pourraient entraîner une submersion ou empêcher l'aération totale de la lame déversante dans toutes les conditions d'écoulement.

Le déversoir doit être maintenu propre et fermement fixé. On doit prendre soin, au cours du nettoyage, de ne pas en détériorer la crête, surtout les arêtes et les faces en amont. Les spécifications de construction pour ces parties hautement sensibles doivent être passées en revue avant d'entreprendre l'entretien. Les piézomètres de mesure de la charge, les conduites de liaison et le puits de mesure doivent être nettoyés et l'on doit vérifier s'il n'y a pas de fuites. La pointe limnimétrique recourbée ou droite, le manomètre, le flotteur ou tout autre instrument utilisé pour mesurer la charge doivent être vérifiés de temps à autre en vue de s'assurer de leur précision.

9 DÉVERSOIR RECTANGULAIRE EN MINCE PAROI

9.1 Types

Le déversoir rectangulaire en mince paroi est une appellation générale, où le déversoir à échancrure rectangulaire représente la forme de base et où le déversoir sans contraction latérale est un cas limite. La figure 2 donne le schéma de la forme de base du déversoir avec des valeurs intermé-

diaires de b/B et de h/p . Lorsque $b/B = 1,0$, c'est-à-dire lorsque la largeur du déversoir, b , est égale à la largeur du chenal à la section du déversoir, B , le déversoir est du type sans contraction latérale (connu également sous le nom de «déversoir réprimé», car sa lame déversante n'a pas de contraction latérale).

9.2 Spécifications relatives au déversoir normalisé

Le déversoir de base est formé d'une échancrure rectangulaire située dans une mince paroi verticale. La paroi doit être plane et rigide et perpendiculaire aux parois et au fond du chenal d'approche. La face amont de la paroi

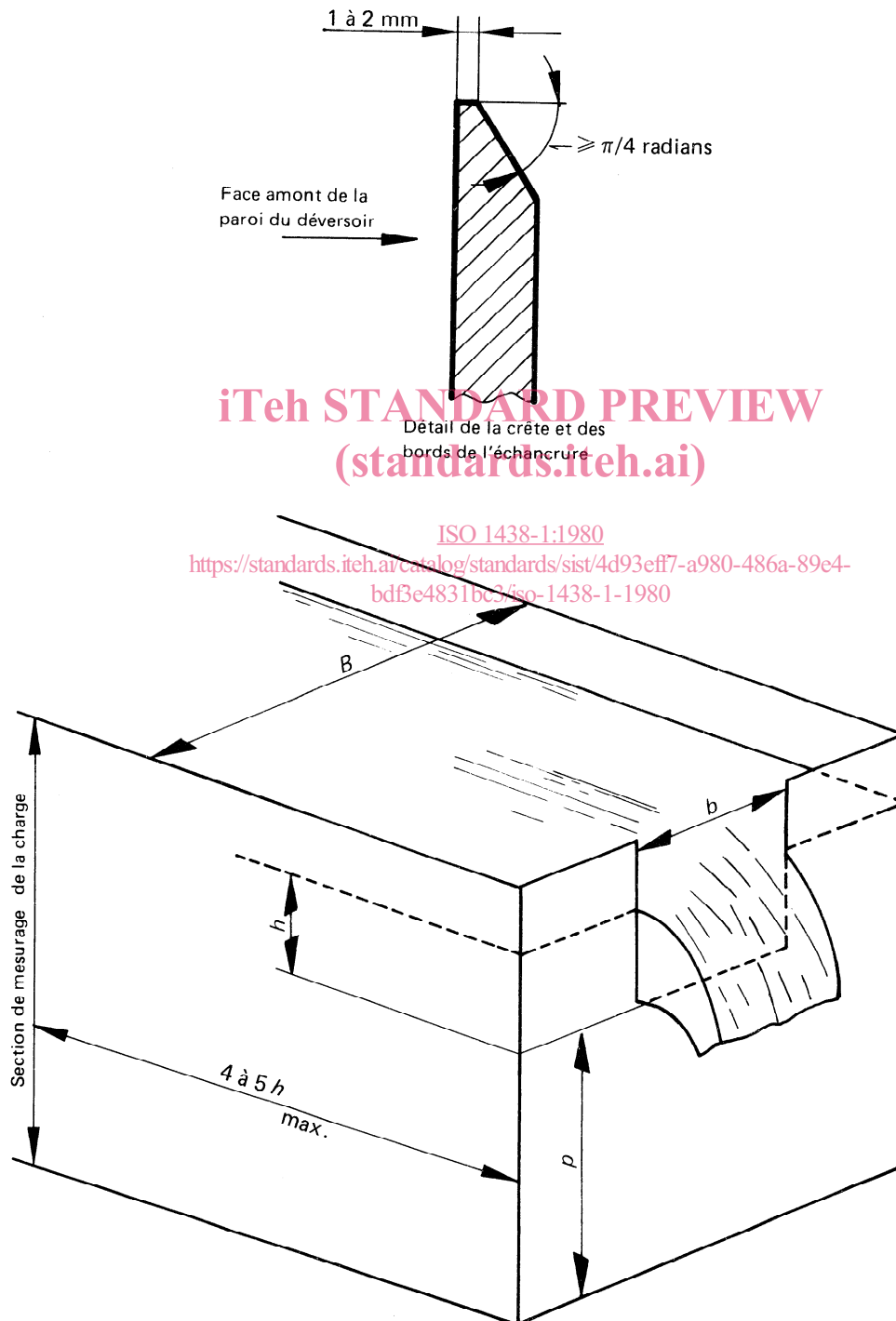


FIGURE 2 — Déversoir à échancrure rectangulaire, en mince paroi

doit être lisse (à proximité de l'échancrure, son état de surface doit être équivalent à celui d'une plaque en métal laminé).

La bissectrice verticale de l'échancrure doit être équidistante des deux parois du chenal. La surface de la crête de l'échancrure doit être une surface plane et horizontale, qui doit former une arête vive à son intersection avec la face amont de la paroi du déversoir. La largeur de la surface de la crête, mesurée perpendiculairement à la face de la paroi, doit être comprise entre 1 et 2 mm. Les surfaces latérales de l'échancrure doivent être des surfaces planes et verticales, qui doivent former des arêtes vives à leur intersection avec la face amont de la paroi du déversoir. Dans le cas limite du déversoir sans contractions latérales, la crête du déversoir doit s'étendre jusqu'aux parois du chenal, lequel doit être plan et lisse à proximité de la crête (voir également 9.3).

Pour que les arêtes amont de la crête et celles de l'échancrure soient vives, elles doivent être usinées ou limées perpendiculairement à la face amont de la paroi du déversoir, et elles doivent être exemptes de bavures d'usinage et de rayures et n'avoir subi le contact d'aucun tissu ou papier abrasif. Les arêtes aval de l'échancrure doivent être chanfreinées, si la paroi du déversoir est plus épaisse que la largeur maximale permmissible de la surface de l'échancrure. La surface du chanfrein doit faire, avec la surface de la crête et avec les surfaces latérales de l'échancrure, un angle au moins égal à $\pi/4$ radians (45°) (voir détail à la figure 2). La plaque du déversoir à proximité de l'échancrure doit être, de préférence, en métal susceptible de résister à l'érosion et à la corrosion; au cas où elle ne l'est pas, toutes les surfaces lisses et les arêtes vives doivent être enrobées d'une couche légère de protection (par exemple huile, cire, silicone) qui doit être appliquée au moyen d'une toile légère.

9.3 Spécifications relatives à l'installation

Les conditions spécifiées en 6.3 sont applicables. En général, le déversoir doit être placé dans un chenal d'approche rectiligne, horizontal et rectangulaire, si possible. Cependant, la forme du chenal importe peu si l'échancrure du déversoir est suffisamment petite par rapport au chenal amont pour que la vitesse d'approche soit négligeable. En tout cas, l'écoulement dans le chenal d'approche doit être uniforme et stable, ainsi qu'il est spécifié en 6.3.3.

Si la largeur du déversoir est égale à la largeur du chenal à la section du déversoir (c'est-à-dire un déversoir sans contraction latérale), les parois du chenal en amont du déversoir doivent être verticales, unies, parallèles et lisses (un état de surface équivalent à celui d'une plaque en métal laminé). Les parois du chenal, au-dessus du niveau de la crête d'un déversoir sans contraction latérale, doivent être prolongées en aval du déversoir d'une longueur au moins égale à $0,3 h_{\max}$. Un débit totalement aéré doit être assuré comme spécifié en 6.3.4.

Le fond du chenal d'approche doit être lisse, uni et horizontal lorsque la hauteur de la crête par rapport au fond (p) est faible et/ou h/p est élevé. Pour les déversoirs rectangulaires, le fond doit être lisse, uni et horizontal, surtout lorsque p

est inférieur à 0,1 m et/ou h_{\max}/p est supérieur à 1. Des conditions supplémentaires sont spécifiées concernant les formules de débit spécifiées.

9.4 Spécifications relatives au mesurage de la charge

9.4.1 Généralités

Les conditions spécifiées en 7.1, 7.2 et 7.3 sont applicables sans exception.

9.4.2 Détermination du zéro de l'échelle

Le zéro de l'échelle doit être déterminé avec beaucoup de soin et il doit être vérifié, le cas échéant. Une méthode typique et acceptable de détermination du zéro de l'échelle pour les déversoirs rectangulaires est décrite ci-après :

- Le niveau de l'eau tranquille dans le chenal d'approche est abaissé à un niveau en dessous de la crête du déversoir.
- Une pointe limnimétrique recourbée provisoire est montée sur le chenal d'approche, à une petite distance en amont de la crête du déversoir.
- Un niveau de précision est placé avec son axe horizontal, avec une de ses extrémités placée sur la crête du déversoir et l'autre extrémité placée sur la pointe de la pointe limnimétrique recourbée provisoire (le limnimètre ayant été réglé pour retenir le niveau en position). La lecture du limnimètre provisoire est notée.
- La pointe limnimétrique recourbée provisoire est abaissée jusqu'à la surface de l'eau dans le chenal d'approche et sa lecture est faite. Le limnimètre permanent est réglé de façon à pouvoir lire le niveau dans le puits de mesurage et cette valeur est notée.
- La différence calculée entre les deux lectures du limnimètre provisoire est ajoutée à la valeur de la lecture du limnimètre permanent. La somme constitue le zéro de l'échelle du limnimètre permanent.

La figure 3 indique l'emploi de cette méthode, avec une forme de pointe limnimétrique recourbée provisoire qui est convenablement montée sur la plaque du déversoir.

9.5 Formules de débit – Généralités

Les formules de débit recommandées pour les déversoirs rectangulaires en mince paroi sont présentées en deux catégories :

- formules pour la forme de base du déversoir (toutes les valeurs de b/B);
- formules pour les déversoirs sans contraction latérale ($b/B = 1,0$).

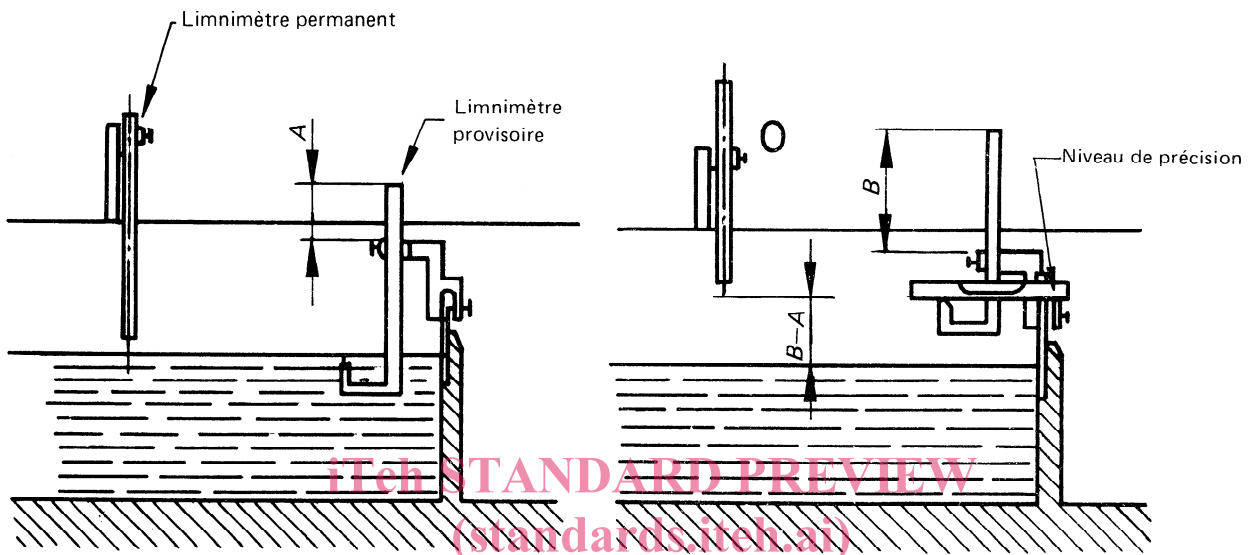
Les symboles qui sont communs aux formules sont définis comme suit :

- Q est le débit-volume, en mètres cubes par seconde;
- C est le coefficient de débit (sans dimension);

g est l'accélération due à la pesanteur, en mètres par seconde carrée;
 b est la largeur mesurée de l'échancrure, en mètres;
 B est la largeur du chenal d'approche, en mètres;
 h est la charge mesurée, en mètres;

p est la hauteur de la crête par rapport au fond, en mètres.

Les symboles supplémentaires particuliers sont définis lorsqu'ils se présentent pour la première fois dans une formule.



Montage au niveau de l'eau

Montage à la crête du déversoir

ISO 1438-1:1980

<https://standards.iteh.ai/catalog/standards/sist/4d93eff7-a980-486a-89e4-bdf8e-431bc3/iso-1438-1-1980>

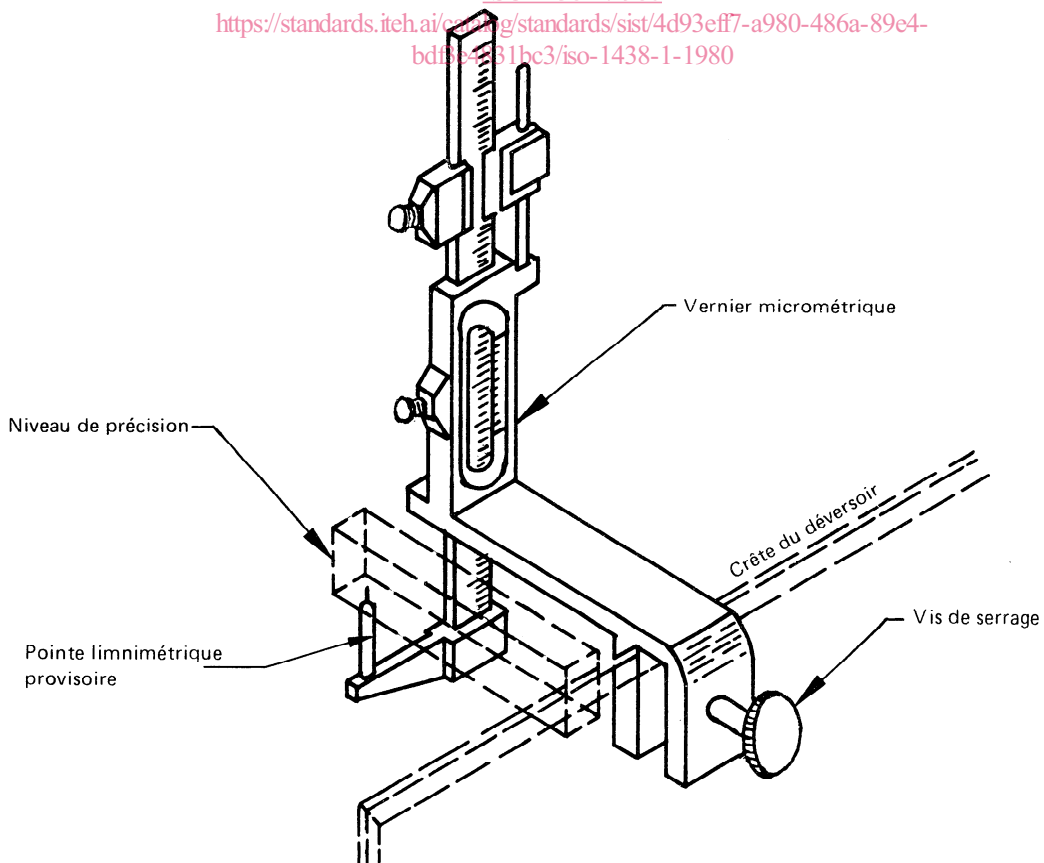


FIGURE 3 – Détermination du zéro de l'échelle pour un déversoir rectangulaire

9.6 Formules pour la forme de base du déversoir (toutes les valeurs de b/B)

9.6.1 Formule de Kindsvater-Carter

La formule de Kindsvater-Carter pour la forme de base du déversoir est

$$Q = C_e \frac{2}{3} \sqrt{2g} b_e h_e^{3/2} \quad \dots (1)$$

dans laquelle

- C_e est le coefficient de débit;
- b_e est la largeur effective;
- h_e est la charge effective.

Le coefficient de débit C_e a été déterminé expérimentalement comme étant fonction de deux variables, selon la formule

$$C_e = f\left(\frac{b}{B}, \frac{h}{p}\right) \quad \dots (2)$$

La largeur et la hauteur de déversement effectives sont définies par les formules

$$b_e = b + k_b \quad \dots (3)$$

$$h_e = h + k_h \quad \dots (4)$$

dans laquelle k_b et k_h sont des grandeurs déterminées expérimentalement, en mètres, qui compensent les influences combinées de la tension superficielle et de la viscosité.

9.6.1.1 ÉVALUATION DE C_e , k_b ET k_h

La figure 4 indique les valeurs expérimentales de C_e comme fonction de h/p pour des valeurs représentatives de b/B . Les valeurs de C_e pour les valeurs intermédiaires de b/B peuvent être déterminées par interpolation.

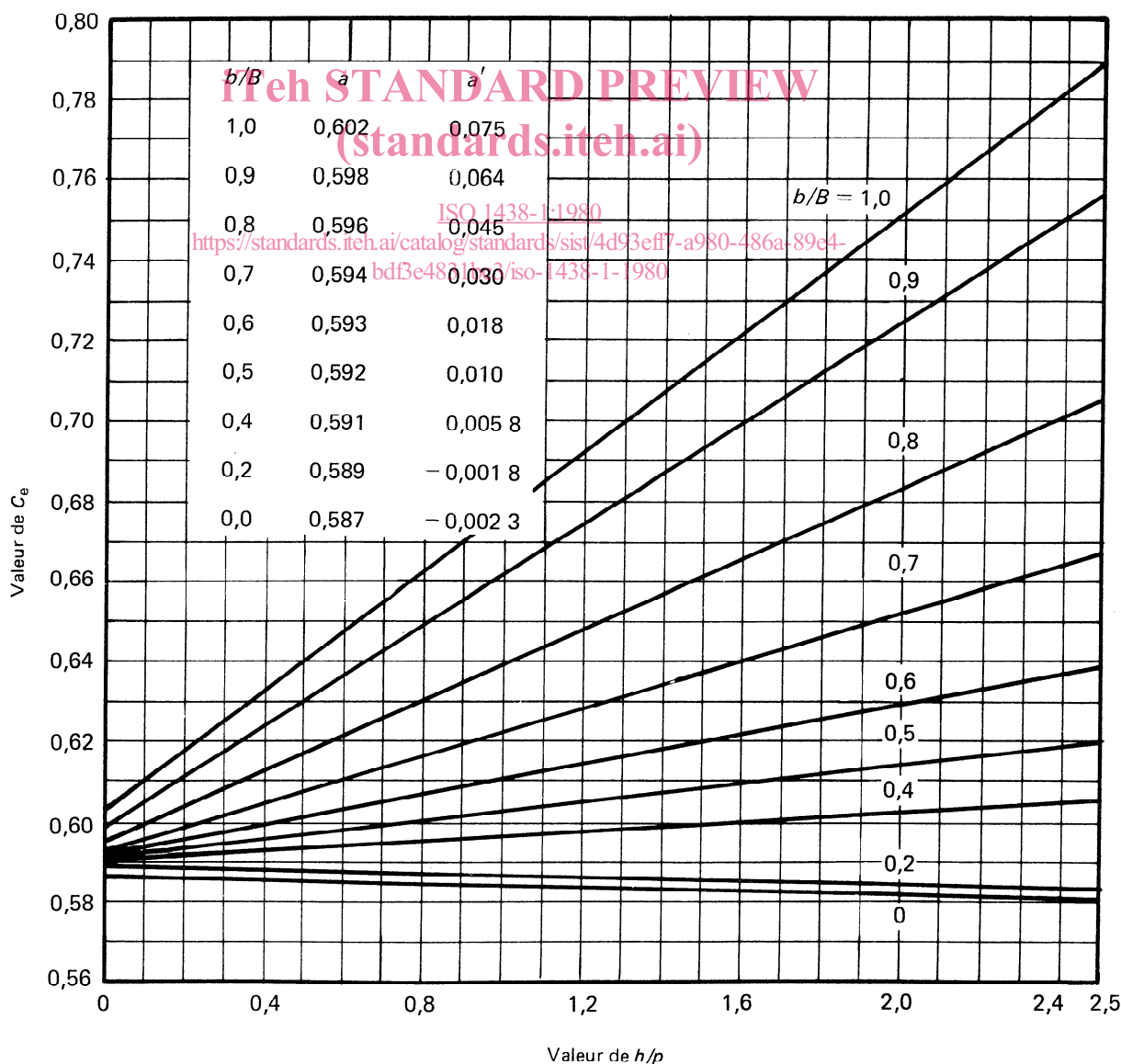


FIGURE 4 – Coefficient de débit $C_e = a + a' (h/p)$

La figure 5 indique les valeurs expérimentales de k_b comme fonction de b/B .

Les expériences ont montré que l'on peut considérer k_h comme ayant une valeur constante de 0,001 m pour les déversoirs qui sont construits en stricte conformité avec les spécifications recommandées.

9.6.1.2 FORMULES POUR C_e

Pour les valeurs spécifiques de b/B , la relation entre C_e et h/p a été expérimentalement démontrée (voir figure 4) comme ayant une forme linéaire

$$C_e = a + a' \left(\frac{h}{p} \right)$$

Ainsi, pour les valeurs de b/B indiquées sur la figure 4, les formules pour C_e peuvent être données comme suit :

$$(b/B = 1,0) : C_e = 0,602 + 0,075 \frac{h}{p} \quad \dots (5)$$

$$(b/B = 0,9) : C_e = 0,598 + 0,064 \frac{h}{p} \quad \dots (6)$$

$$(b/B = 0,8) : C_e = 0,596 + 0,045 \frac{h}{p} \quad \dots (7)$$

$$(b/B = 0,7) : C_e = 0,594 + 0,030 \frac{h}{p} \quad \dots (8)$$

$$(b/B = 0,6) : C_e = 0,593 + 0,018 \frac{h}{p} \quad \dots (9)$$

$$(b/B = 0,4) : C_e = 0,591 + 0,005 \frac{h}{p} \quad \dots (10)$$

$$(b/B = 0,2) : C_e = 0,589 - 0,001 \frac{h}{p} \quad \dots (11)$$

$$(b/B = 0) : C_e = 0,587 - 0,002 \frac{h}{p} \quad \dots (12)$$

Pour les valeurs intermédiaires de b/B , les formules pour C_e peuvent être déterminées d'une manière satisfaisante par interpolation.

9.6.1.3 LIMITATIONS D'ORDRE PRATIQUE SUR h/p , h , b ET p

Des limitations d'ordre pratique sont placées sur h/p , à cause des difficultés de mesurage de la charge et des erreurs provoquées par les remous et les vagues qui se manifestent dans le chenal d'approche pour des valeurs supérieures de h/p . Des limitations sont placées sur h en vue d'éviter le phénomène de «nappe adhérente», qui se manifeste lorsque les charges sont très faibles. Des limitations sont placées sur b en raison des erreurs limites concernant les effets combinés de la viscosité et de la tension superficielle représentées par la grandeur k_b pour de faibles valeurs de b . Des limitations sont placées sur p et sur $B-b$ en vue d'éviter les instabilités provoquées par les courants parasites, qui se manifestent aux coins entre les limites du chenal et le déversoir lorsque les valeurs de p et de $B-b$ sont faibles.

Pour la pratique courante, les limitations applicables à l'emploi de la formule de Kindsvater-Carter sont les suivantes :

- a) h/p ne doit pas être supérieur à 2,5;
- b) h ne doit pas être inférieur à 0,03 m;
- c) b ne doit pas être inférieur à 0,15 m;
- d) p et $(B-b)/2$ ne doit pas être inférieur à 0,10 m;
- e) ni $(B-b)/2 = 0$ (déversoir sans contraction latérale), ni $(B-b)/2$ ne doit être inférieur à 0,10 m (déversoir contracté).

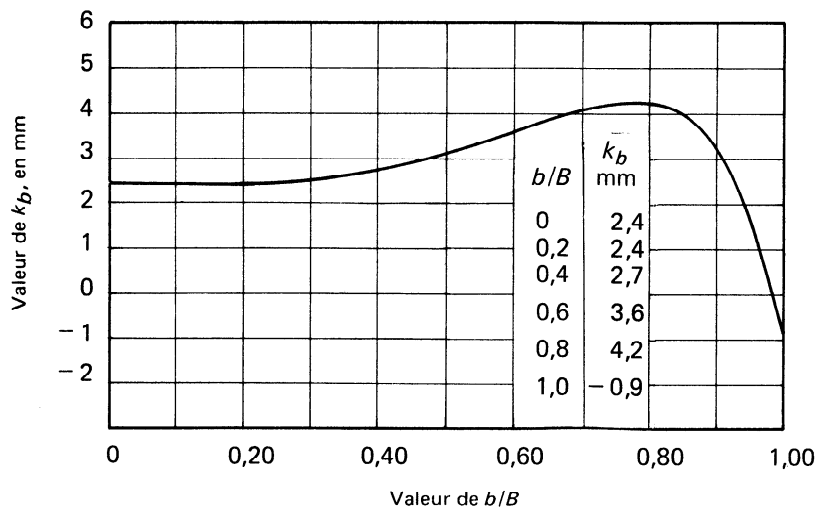


FIGURE 5 — Valeur de k_b par rapport à b/B