
**Queues d'outils à conicité 7/24 pour
changement automatique d'outils —**

**Partie 3:
Tirettes pour queues de formes AC,
AD, AF, UC, UD, UF, JD et JF**

iTeh STANDARD PREVIEW
*Tool shanks with 7/24 taper for automatic tool changers —
Part 3. Retention knobs for shanks of forms AC, AD, AF, UC, UD, UF, JD
and JF*
(standards.iteh.ai)

[ISO 7388-3:2013](https://standards.iteh.ai/catalog/standards/sist/0cd61380-5464-4433-94fa-f86c1eb56519/iso-7388-3-2013)

<https://standards.iteh.ai/catalog/standards/sist/0cd61380-5464-4433-94fa-f86c1eb56519/iso-7388-3-2013>



iTeh STANDARD PREVIEW
(standards.iteh.ai)

ISO 7388-3:2013

<https://standards.iteh.ai/catalog/standards/sist/0cd61380-5464-4433-94fa-f86c1eb56519/iso-7388-3-2013>



DOCUMENT PROTÉGÉ PAR COPYRIGHT

© ISO 2013

Droits de reproduction réservés. Sauf indication contraire, aucune partie de cette publication ne peut être reproduite ni utilisée sous quelque forme que ce soit et par aucun procédé, électronique ou mécanique, y compris la photocopie, l'affichage sur l'internet ou sur un Intranet, sans autorisation écrite préalable. Les demandes d'autorisation peuvent être adressées à l'ISO à l'adresse ci-après ou au comité membre de l'ISO dans le pays du demandeur.

ISO copyright office
Case postale 56 • CH-1211 Geneva 20
Tel. + 41 22 749 01 11
Fax + 41 22 749 09 47
E-mail copyright@iso.org
Web www.iso.org

Publié en Suisse

Sommaire

Page

Avant-propos.....	iv
Introduction.....	v
1 Domaine d'application	1
2 Références normatives	1
3 Dimensions	1
3.1 Généralités.....	1
3.2 Tirettes de forme AD avec lubrification interne centrale.....	1
3.3 Tirettes de forme AF sans lubrification interne centrale.....	2
3.4 Tirettes de forme UD avec lubrification interne centrale.....	3
3.5 Tirettes de forme UF sans lubrification interne centrale.....	4
3.6 Tirettes de forme JD avec lubrification interne centrale.....	5
3.7 Tirettes de forme JF sans lubrification interne centrale.....	6
3.8 Tirettes avec support de données formes AC et UC.....	7
4 Matériau	7
5 Joint torique	8
6 Désignation	8
Bibliographie	9

iTeh STANDARD PREVIEW (standards.iteh.ai)

[ISO 7388-3:2013](https://standards.iteh.ai/catalog/standards/sist/0cd61380-5464-4433-94fa-f86c1eb56519/iso-7388-3-2013)

<https://standards.iteh.ai/catalog/standards/sist/0cd61380-5464-4433-94fa-f86c1eb56519/iso-7388-3-2013>

Avant-propos

L'ISO (Organisation internationale de normalisation) est une fédération mondiale d'organismes nationaux de normalisation (comités membres de l'ISO). L'élaboration des Normes internationales est en général confiée aux comités techniques de l'ISO. Chaque comité membre intéressé par une étude a le droit de faire partie du comité technique créé à cet effet. Les organisations internationales, gouvernementales et non gouvernementales, en liaison avec l'ISO participent également aux travaux. L'ISO collabore étroitement avec la Commission électrotechnique internationale (CEI) en ce qui concerne la normalisation électrotechnique.

Les procédures utilisées pour élaborer le présent document et celles destinées à sa mise à jour sont décrites dans les Directives ISO/CEI, Partie 1. Il convient, en particulier de prendre note des différents critères d'approbation requis pour les différents types de documents ISO. Le présent document a été rédigé conformément aux règles de rédaction données dans les Directives ISO/CEI, Partie 2, www.iso.org/directives.

L'attention est appelée sur le fait que certains des éléments du présent document peuvent faire l'objet de droits de propriété intellectuelle ou de droits analogues. L'ISO ne saurait être tenue pour responsable de ne pas avoir identifié de tels droits de propriété et averti de leur existence. Les détails concernant les références aux droits de propriété intellectuelle ou autres droits analogues identifiés lors de l'élaboration du document sont indiqués dans l'Introduction et/ou sur la liste ISO des déclarations de brevets reçues, www.iso.org/patents.

Les éventuelles appellations commerciales utilisées dans le présent document sont données pour information à l'intention des utilisateurs et ne constituent pas une approbation ou une recommandation.

Le comité chargé de l'élaboration du présent document est l'ISO/TC 29 *Petit outillage*.

Cette deuxième édition annule et remplace la première édition (ISO 7388-3:2007), qui a fait l'objet d'une révision technique.

[https://standards.iteh.ai/catalog/standards/sist/0cd61380-5464-4433-94fa-](https://standards.iteh.ai/catalog/standards/sist/0cd61380-5464-4433-94fa-86c4b561865c/iso-7388-3-2013)

L'ISO 7388 comprend les parties suivantes, présentées sous le titre général *Queues d'outils à conicité 7/24 pour changement automatique d'outils*:

- *Partie 1: Dimensions et désignation des queues de formes A, AD, AF, U, UD et UF*
- *Partie 2: Dimensions et désignation des queues de formes J, JD et JF*
- *Partie 3: Tirettes pour queues de formes AC, AD, AF, UC, UD, UF, JD et JF*

Introduction

L'objet de l'ISO 7388 est d'intégrer des normes existantes, qui sont plus généralement utilisées comme des normes industrielles. De plus, les différents développements concernant la lubrification et la puce ont été pris en compte.

iTeh STANDARD PREVIEW
(standards.iteh.ai)

[ISO 7388-3:2013](https://standards.iteh.ai/catalog/standards/sist/0cd61380-5464-4433-94fa-f86c1eb56519/iso-7388-3-2013)

<https://standards.iteh.ai/catalog/standards/sist/0cd61380-5464-4433-94fa-f86c1eb56519/iso-7388-3-2013>

iTeh STANDARD PREVIEW
(standards.iteh.ai)

ISO 7388-3:2013

<https://standards.iteh.ai/catalog/standards/sist/0cd61380-5464-4433-94fa-f86c1eb56519/iso-7388-3-2013>

Queues d'outils à conicité 7/24 pour changement automatique d'outils —

Partie 3:

Tirettes pour queues de formes AC, AD, AF, UC, UD, UF, JD et JF

1 Domaine d'application

La présente partie de l'ISO 7388 spécifie les dimensions des tirettes pour queues d'outils à conicité 7/24 pour changement automatique de formes AC, AD, AF, UC, UD, UF, JD et JF à utiliser sur des machines à dispositifs de préhension automatique pour amener l'outil du magasin à la broche et vice versa. Ces outils sont conçus avec la plupart des dimensions importantes pour l'utilisation dans les nez de broche conformes à l'ISO 9270.

2 Références normatives

Les documents suivants, en totalité ou en partie, sont référencés de manière normative dans le présent document et sont indispensables pour son application. Pour les références datées, seule l'édition citée s'applique. Pour les références non datées, la dernière édition du document de référence s'applique (y compris les éventuels amendements).

ISO 1629, *Caoutchouc et latex — Nomenclature*

ISO 2768-1, *Tolérances générales — Partie 1: Tolérances pour dimensions linéaires et angulaires non affectées de tolérances individuelles*

ISO 2768-2, *Tolérances générales — Partie 2: Tolérances géométriques pour éléments non affectés de tolérances individuelles*

ISO 8015, *Spécification géométrique des produits (GPS) — Principes fondamentaux — Concepts, principes et règles*

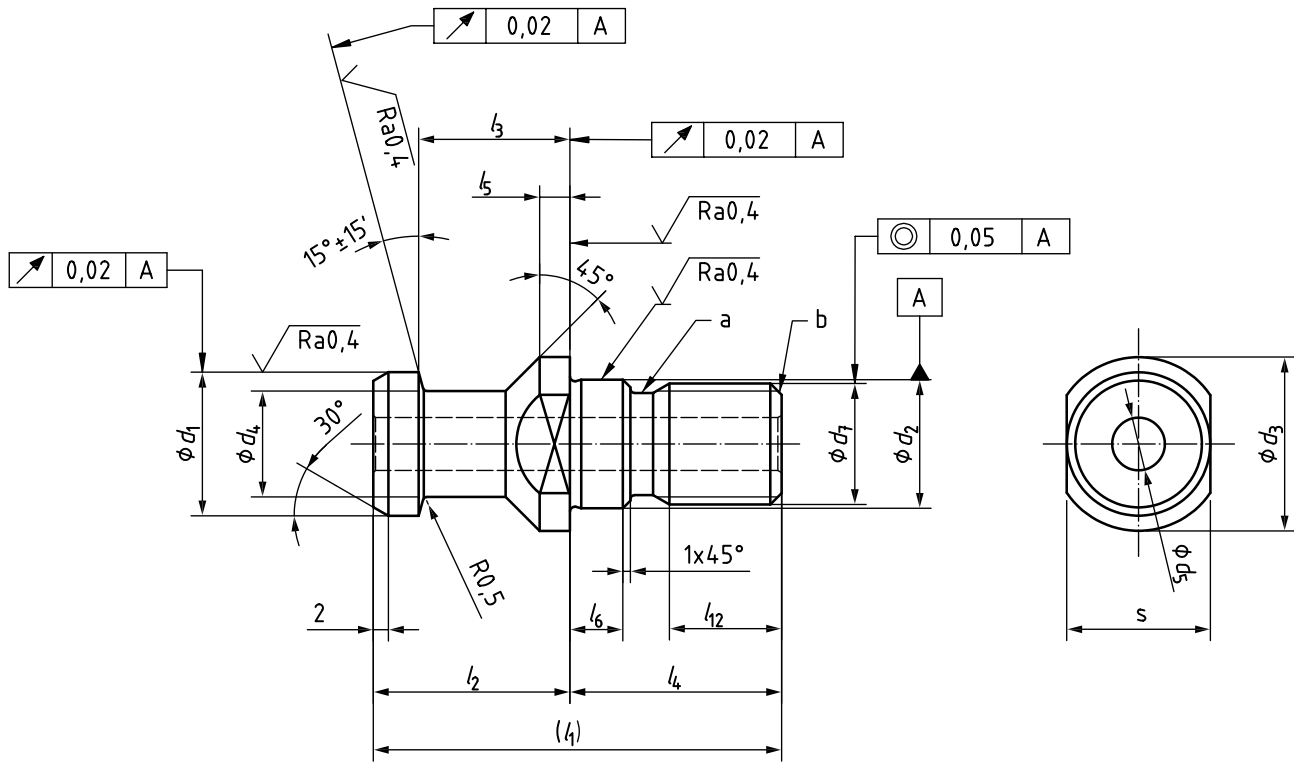
3 Dimensions

3.1 Généralités

Toutes les dimensions et toutes les tolérances sont données en millimètres, le tolérancement est conforme à l'ISO 8015. Les tolérances non spécifiées doivent être des tolérances de classe «m» conformément à l'ISO 2768-1 et de classe «k» conformément à l'ISO 2768-2.

3.2 Tirettes de forme AD avec lubrification interne centrale

Les dimensions des tirettes pour queue de forme AD doivent être conformes aux dimensions indiquées à la [Figure 1](#) et au [Tableau 1](#).



Légende

- a Gorge de dégagement filetée, à l'initiative du fabricant.
- b Extrémité chanfreinée (CH), conformément à l'ISO 4753.

iTeh STANDARD PREVIEW
(standards.iteh.ai)

ISO 7388-3:2013
Figure 1 — Tirettes — Forme AD — Avec lubrification interne centrale

Tableau 1 — Tirette — Forme AD — Dimensions

Queue N°	Dimension													
	d_1	d_2	d_3	d_4	d_5	d_7	l_1	l_2	l_3	l_4	l_5	l_6	l_{12}	s
	f7	f7	$\begin{matrix} 0 \\ -0,2 \end{matrix}$	$\begin{matrix} 0 \\ -0,1 \end{matrix}$	$\begin{matrix} +0,1 \\ 0 \end{matrix}$			$\pm 0,1$	$\pm 0,1$	$\begin{matrix} +0,5 \\ 0 \end{matrix}$			min.	$\begin{matrix} 0 \\ -0,1 \end{matrix}$
30	13	13	17	9	—	M12	44	24	19	20	4	5	10	14
40	19	17	23	14	7	M16	54	26	20	28	4	7	13	19
45	23	21	30	17	9,5	M20	65	30	23	35	5	8	16	24
50	28	25	36	21	11,5	M24	74	34	25	40	5	10	19	30
60	40	32	52	30	14	M30	90	40	30	50	6	12	24	46

3.3 Tirettes de forme AF sans lubrification interne centrale

Les dimensions des tirettes pour queue de forme AF doivent être conformes aux dimensions indiquées à la [Figure 2](#) et au [Tableau 2](#). Les autres dimensions sont les mêmes que pour la forme AD.

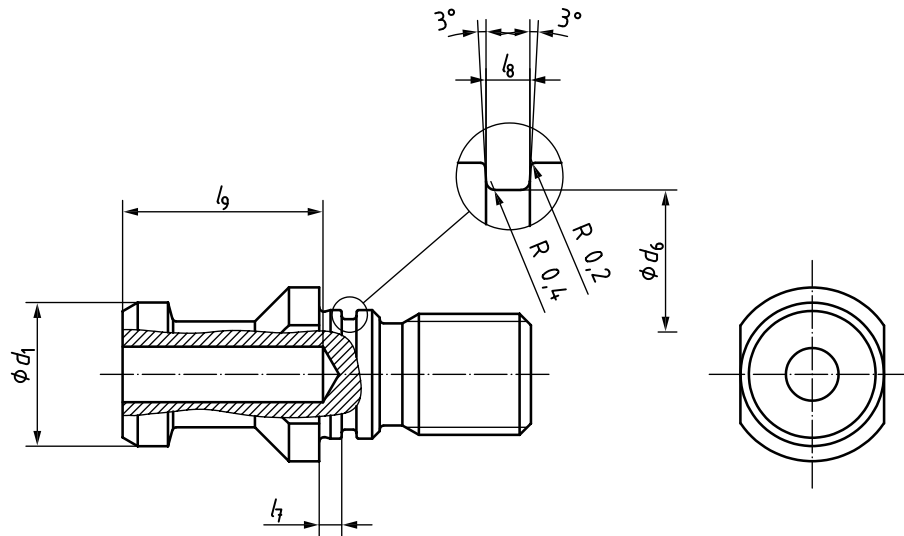


Figure 2 — Tirette — Forme AF — Sans lubrification interne centrale

Tableau 2 — Tirette — Forme AF — Dimensions

Queue N°	Dimension				Joint torique	
	d_1 f7	d_6 h11	l_7 $\begin{matrix} 0 \\ -0,1 \end{matrix}$	l_8 $\begin{matrix} +0,2 \\ 0 \end{matrix}$		
30	13	11,5	3,13	1,4	—	11 × 1,0
40	19	14,6	3,0	1,9	27	14 × 1,5
45	23	17,8	3,3	2,5	33	17 × 2,0
50	28	20,8	4,5	3,0	37	20 × 2,5
60	40	27,8	5,5	3,0	45	27 × 2,5

3.4 Tirettes de forme UD avec lubrification interne centrale

Les dimensions des tirettes pour queue de forme UD doivent être conformes aux dimensions indiquées à la [Figure 3](#) et au [Tableau 3](#).