

ISO/TC 238

Secrétariat: SIS

Début de vote:
2016-01-28

Vote clos le:
2016-03-28

**Biocombustibles solides —
Détermination de la distribution
granulométrique des combustibles
non comprimés —**

**Partie 2:
Méthode au tamis vibrant d'ouverture
de maille inférieure ou égale à 3,15 mm**

*Solid biofuels — Determination of particle size distribution for
uncompressed fuels —*

*Part 2: Vibrating screen method using sieves with aperture of 3,15
mm and below*

LES DESTINATAIRES DU PRÉSENT PROJET SONT INVITÉS À PRÉSENTER, AVEC LEURS OBSERVATIONS, NOTIFICATION DES DROITS DE PROPRIÉTÉ DONT ILS AURAIENT ÉVENTUELLEMENT CONNAISSANCE ET À FOURNIR UNE DOCUMENTATION EXPLICATIVE.

OUTRE LE FAIT D'ÊTRE EXAMINÉS POUR ÉTABLIR S'ILS SONT ACCEPTABLES À DES FINS INDUSTRIELLES, TECHNOLOGIQUES ET COMMERCIALES, AINSI QUE DU POINT DE VUE DES UTILISATEURS, LES PROJETS DE NORMES INTERNATIONALES DOIVENT PARFOIS ÊTRE CONSIDÉRÉS DU POINT DE VUE DE LEUR POSSIBILITÉ DE DEVENIR DES NORMES POUVANT SERVIR DE RÉFÉRENCE DANS LA RÉGLEMENTATION NATIONALE.

Veillez consulter les notes administratives en page iii



Numéro de référence
ISO/FDIS 17827-2:2016(F)

TRAITEMENT PARALLÈLE ISO/CEN

Le présent projet final a été élaboré dans le cadre de l'Organisation internationale de normalisation (ISO) et soumis selon le mode de collaboration **sous la direction de l'ISO**, tel que défini dans l'Accord de Vienne. Le projet final a été établi sur la base des observations reçues lors de l'enquête parallèle sur le projet.

Le projet final est par conséquent soumis aux comités membres de l'ISO et aux comités membres du CEN en parallèle à un vote d'approbation de deux mois au sein de l'ISO et à un vote formel au sein du CEN.

Les votes positifs ne doivent pas être accompagnés d'observations.

Les votes négatifs doivent être accompagnés des arguments techniques pertinents.

ITeH STANDARD PREVIEW
(standards.iteh.ai)
Full standard:
<https://standards.iteh.ai/catalog/standards/sist/a9ed9989-9cad-4724-8a48-24623c9ec009/iso-17827-2-2016>



DOCUMENT PROTÉGÉ PAR COPYRIGHT

© ISO 2016, Publié en Suisse

Droits de reproduction réservés. Sauf indication contraire, aucune partie de cette publication ne peut être reproduite ni utilisée sous quelque forme que ce soit et par aucun procédé, électronique ou mécanique, y compris la photocopie, l'affichage sur l'internet ou sur un Intranet, sans autorisation écrite préalable. Les demandes d'autorisation peuvent être adressées à l'ISO à l'adresse ci-après ou au comité membre de l'ISO dans le pays du demandeur.

ISO copyright office
Ch. de Blandonnet 8 • CP 401
CH-1214 Vernier, Geneva, Switzerland
Tel. +41 22 749 01 11
Fax +41 22 749 09 47
copyright@iso.org
www.iso.org

Sommaire

Page

Avant-propos.....	iv
1 Domaine d'application	1
2 Références normatives	1
3 Termes et définitions	1
4 Principe	2
5 Appareillage	2
5.1 Tamis.....	2
5.2 Réceptacle.....	2
5.3 Contenants pour pesée.....	2
5.4 Pinceau.....	2
5.5 Équipement de tamisage mécanique.....	3
5.6 Balance.....	4
6 Préparation de l'échantillon	4
6.1 Taille d'échantillon.....	4
6.2 Conditionnement de l'humidité.....	4
7 Procédure	4
8 Calcul	5
9 Caractéristiques de performance	6
10 Rapport d'essai	6
Annexe A (normative) Détermination de la valeur médiane de la distribution granulométrique	8
Annexe B (informative) Données d'orientation sur les caractéristiques de performance	10
Bibliographie	11

Avant-propos

L'ISO (Organisation internationale de normalisation) est une fédération mondiale d'organismes nationaux de normalisation (comités membres de l'ISO). L'élaboration des Normes internationales est en général confiée aux comités techniques de l'ISO. Chaque comité membre intéressé par une étude a le droit de faire partie du comité technique créé à cet effet. Les organisations internationales, gouvernementales et non gouvernementales, en liaison avec l'ISO participent également aux travaux. L'ISO collabore étroitement avec la Commission électrotechnique internationale (IEC) en ce qui concerne la normalisation électrotechnique.

Les procédures utilisées pour élaborer le présent document et celles destinées à sa mise à jour sont décrites dans les Directives ISO/IEC, Partie 1. Il convient, en particulier de prendre note des différents critères d'approbation requis pour les différents types de documents ISO. Le présent document a été rédigé conformément aux règles de rédaction données dans les Directives ISO/IEC, Partie 2 (voir www.iso.org/directives).

L'attention est appelée sur le fait que certains des éléments du présent document peuvent faire l'objet de droits de propriété intellectuelle ou de droits analogues. L'ISO ne saurait être tenue pour responsable de ne pas avoir identifié de tels droits de propriété et averti de leur existence. Les détails concernant les références aux droits de propriété intellectuelle ou autres droits analogues identifiés lors de l'élaboration du document sont indiqués dans l'Introduction et/ou dans la liste des déclarations de brevets reçues par l'ISO (voir www.iso.org/brevets).

Les appellations commerciales éventuellement mentionnées dans le présent document sont données pour information, par souci de commodité, à l'intention des utilisateurs et ne sauraient constituer un engagement.

Pour une explication de la signification des termes et expressions spécifiques de l'ISO liés à l'évaluation de la conformité, ou pour toute information au sujet de l'adhésion de l'ISO aux principes de l'OMC concernant les obstacles techniques au commerce (OTC), voir le lien suivant: [Avant-propos — Informations supplémentaires](#)

Le comité chargé de l'élaboration du présent document est l'ISO/TC 238, *Biocombustibles solides*.

L'ISO 17827 comprend les parties suivantes, présentées sous le titre général *Biocombustibles solides — Détermination de la distribution granulométrique des combustibles non comprimés*:

- *Partie 1: Méthode au tamis oscillant d'ouverture de maille supérieure ou égale à 3,15 mm*
- *Partie 2: Méthode au tamis vibrant d'ouverture de maille inférieure ou égale à 3,15 mm*

La Partie 2 peut également être utilisée pour les tamis à mailles circulaires de 4,0 mm et de 5,6 mm d'ouverture.

Biocombustibles solides — Détermination de la distribution granulométrique des combustibles non comprimés —

Partie 2: Méthode au tamis vibrant d'ouverture de maille inférieure ou égale à 3,15 mm

1 Domaine d'application

La présente partie de l'ISO 17827 spécifie une méthode de détermination de la distribution granulométrique des biocombustibles particulières à l'aide d'un tamis vibrant. La méthode décrite est destinée uniquement aux biocombustibles particulières, c'est-à-dire à des matériaux qui ont été fragmentés, comme la plupart des combustibles ligneux, ou qui se présentent physiquement sous forme particulière. La présente partie de l'ISO 17827 s'applique aux combustibles particuliers non comprimés de dimension supérieure nominale inférieure ou égale à 3,15 mm (par exemple, la sciure).

2 Références normatives

Les documents ci-après, dans leur intégralité ou non, sont des références normatives indispensables à l'application du présent document. Pour les références datées, seule l'édition citée s'applique. Pour les références non datées, la dernière édition du document de référence s'applique (y compris les éventuels amendements).

ISO 3310-1, *Tamis de contrôle — Exigences techniques et vérifications — Partie 1: Tamis de contrôle en tissus métalliques*

ISO 3310-2, *Tamis de contrôle — Exigences techniques et vérifications — Partie 2: Tamis de contrôle en tôles métalliques perforées*

ISO 14780¹⁾, *Biocombustibles solides — Préparation des échantillons*

ISO 16559, *Biocombustibles solides — Terminologie, définitions et descriptions*

ISO 17225-1, *Biocombustibles solides — Classes et spécifications des combustibles — Partie 1: Exigences générales*

ISO 18134-1, *Biocarburants solides — Dosage de la teneur en humidité — Méthode de séchage à l'étuve — Partie 1: Humidité totale — Méthode de référence*

ISO 18134-2, *Biocarburants solides — Dosage de la teneur en humidité — Méthode de séchage à l'étuve — Partie 2: Humidité totale — Méthode simplifiée*

ISO 18135¹⁾, *Biocarburants solides — Échantillonnage*

3 Termes et définitions

Pour les besoins du présent document, les termes et définitions donnés dans l'ISO 16559 s'appliquent.

1) À paraître.

4 Principe

Un échantillon pour laboratoire est soumis à tamisage par des tamis vibrants, qui trient les particules par classes granulométriques décroissantes par des moyens mécaniques.

NOTE Le tamisage manuel est exclu en raison du fait que les trous de tamis de petite taille peuvent être facilement obstrués par les particules.

5 Appareillage

5.1 Tamis

Un nombre approprié de tamis circulaires ou rectangulaires de surface utile minimale de 250 cm² est requis pour l'essai. Pour les échantillons pour laboratoire de dimension supérieure inférieure à 3,15 mm, les tamis doivent présenter une géométrie d'ouverture de maille conforme à l'ISO 3310-1 (tissu métallique), et pour les matériaux d'essai de dimension supérieure ou égale à 3,15 mm, il doit s'agir de tamis en tôle métallique perforée de trous circulaires, conformes à l'ISO 3310-2 (tôle métallique perforée). Le cadre des tamis doit avoir une hauteur qui permette aux tamis de contenir les échantillons et qui assure la liberté de mouvement de l'échantillon au cours du processus de tamisage.

Le nombre de tamis et les tailles de leurs ouvertures de maille doivent être choisis en fonction de la spécification granulométrique du matériau échantillon pour laboratoire effectif conformément à l'ISO 17225-1. Pour la sciure et les matériaux de dimension similaire, il est recommandé d'utiliser le jeu de tamis suivant:

- trous circulaires de 3,15 mm;
- tissu métallique de 2,8 mm;
- tissu métallique de 2,0 mm;
- tissu métallique de 1,4 mm;
- tissu métallique de 1,0 mm;
- tissu métallique de 0,5 mm;
- tissu métallique de 0,25 mm.

NOTE Si une classification de particules plus grandes est requise, il est possible d'utiliser les tamis à mailles circulaires de 4,0 mm et de 5,6 mm d'ouverture.

5.2 Réceptacle

Un réceptacle de dimension adéquate est requis pour recueillir le matériau qui traverse les tamis.

5.3 Contenants pour pesée

La pesée des fractions granulométriques peut être effectuée en pesant directement le matériau restant sur les tamis pesés et tarés ou en recueillant le matériau dans des contenants pour pesée puis en les pesant. Un nombre adéquat de contenants pour pesée est requis à cette fin.

5.4 Pinceau

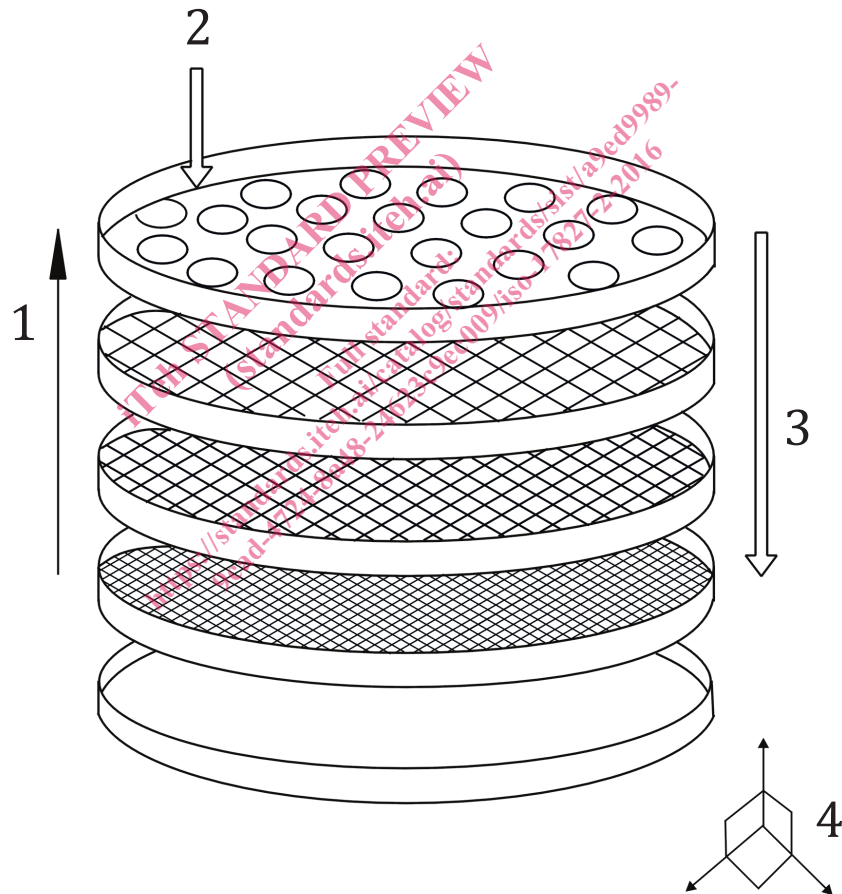
Un pinceau est nécessaire pour le nettoyage des tamis.

5.5 Équipement de tamisage mécanique

Le dispositif mécanique (appareil de tamisage) doit appliquer des vibrations aux tamis. Certains dispositifs de tamisage sont pourvus de paramètres réglables. Les réglages de ces paramètres peuvent avoir une influence sur les résultats du tamisage. Il est donc important à des fins de comparaison de noter la manière dont les paramètres réglables ont été utilisés, en ce qui concerne la fréquence, l'amplitude, la durée, etc. Si des dispositifs sont dotés de paramètres réglables sans dimension, l'opérateur doit dans la mesure du possible évaluer et consigner le degré de réglage.

La [Figure 1](#) illustre le principe de l'opération de tamisage.

NOTE Une amplitude de vibration trop basse peut entraîner une séparation incomplète des particules. L'amplitude minimale peut être déterminée au moyen d'essais préliminaires.



Légende

- 1 diamètre de trou croissant
- 2 ajout de matériau
- 3 sens d'écoulement du matériau
- 4 direction de vibration

Figure 1 — Principe de l'opération de tamisage

5.6 Balance

La balance doit être capable d'indiquer la masse à 0,01 g près.

6 Préparation de l'échantillon

6.1 Taille d'échantillon

L'échantillon pour laboratoire doit être obtenu conformément à l'ISO 18135 et un échantillon pour essai d'au moins 50 g doit être extrait en utilisant des méthodes de réduction du volume conformément à l'ISO 14780. Afin d'éviter de surcharger les tamis, la hauteur de la couche de matériau sur le tamis supérieur ne doit jamais dépasser 2 cm. Si la hauteur du matériau dépasse 2 cm, l'échantillon pour essai doit être divisé en plusieurs prises d'essai, qui sont tamisées l'une après l'autre. Les résultats des différentes déterminations des prises d'essai doivent être combinés conformément à l'Article 8.

L'échantillon pour laboratoire doit comprendre suffisamment de matériau pour la détermination de la distribution granulométrique et de la teneur en humidité.

6.2 Conditionnement de l'humidité

L'échantillon pour laboratoire doit être tamisé à une teneur en humidité inférieure à 20 % sur brut afin d'empêcher les particules d'adhérer les unes aux autres ou de perdre une quantité importante d'humidité au cours du tamisage. Si nécessaire, l'échantillon pour laboratoire doit être préséché. Le séchage doit être effectué conformément à l'ISO 14780.

NOTE Le préséchage décrit dans l'ISO 14780 permet d'amener l'échantillon pour laboratoire en condition d'équilibre avec l'humidité de l'atmosphère ambiante.

Déterminer la teneur en humidité du matériau à tamiser sur une prise d'essai distincte en appliquant la méthode décrite dans l'ISO 18134-1 ou l'ISO 18134-2. La teneur en humidité doit être déterminée et indiquée parallèlement à la détermination de la distribution granulométrique.

7 Procédure

L'échantillon pour essai à tamiser doit être pesé à 0,01 g près.

Assembler et utiliser le dispositif de secouage mécanique avec les tamis appropriés disposés dans l'ordre décroissant des ouvertures de maille pour aboutir au réceptacle positionné au fond. Si la taille de l'échantillon pour essai est sensiblement supérieure au minimum de 50 g indiqué au paragraphe 6.1, l'échantillon pour essai doit être divisé en deux prises d'essai ou plus, qui doivent être traitées l'une après l'autre.

Étaler le matériau de manière à avoir une couche régulière sur le tamis supérieur et commencer l'opération de tamisage. Une opération de tamisage doit être prolongée à titre d'essai préliminaire jusqu'à ce que les variations de masse entre deux tamis consécutifs ne dépassent pas une valeur maximale de 0,3 % de la masse de l'échantillon soumis à l'essai par intervalle d'une minute de tamisage. Il est recommandé d'effectuer l'opération de tamisage pendant 30 minutes afin de se dispenser de cet essai préliminaire.

La durée de tamisage minimale requise doit être déterminée pour chaque équipement et chaque type de combustible par le biais d'essais préliminaires distincts. Éviter toute perte de particules lors de la détermination des différences de masses individuelles au cours de ces essais préliminaires.

NOTE 1 Si la durée du tamisage appliquée est réduite dans le but de limiter l'abrasion, il se peut que les résultats soient influencés par les caractéristiques de l'équipement de tamisage.

Au cours de l'opération de tamisage, des particules peuvent adhérer au bord des tamis en raison de l'électricité statique générée lors du secouage du matériau. Il convient d'observer l'ampleur de ce

phénomène lors d'essais préliminaires et d'y remédier par mise à la terre des tamis à l'aide de fils ou de tresses de cuivre.

NOTE 2 Une durée de tamisage excessive peut se traduire par un phénomène d'abrasion et une augmentation de la fraction de fines.

NOTE 3 S'il est constaté que l'échantillon soumis à essai n'est pas réparti de façon régulière sur chacun des tamis, faire pivoter les tamis de 180° environ à peu près à la moitié de l'opération de tamisage et terminer l'opération de tamisage.

En granulométrie par tamisage, les particules minces qui sont plus longues que le diamètre d'un trou du tamis peuvent traverser le tamis et se mélanger avec les particules des fractions granulométriques inférieures. Dans de tels cas, ces particules doivent rester dans la fraction où elles se trouvent.

Peser le matériau de chaque tamis et du réceptacle à 0,01 g près et enregistrer chaque masse tel qu'indiqué au [Tableau 1](#). Si une particule se retrouve coincée dans un trou d'un tamis, elle doit être récupérée et ajoutée à la masse de la fraction qui est restée sur ce tamis (comme si elle n'avait pas traversé le trou).

8 Calcul

Les résultats de la détermination de la granulométrie doivent être exprimés sous forme de pourcentages de la masse totale de toutes les fractions. Si l'échantillon pour essai a été divisé en deux prises d'essai ou plus, il faut additionner les masses des fractions correspondantes avant de calculer le pourcentage global de chaque classe granulométrique. Cette procédure est illustrée dans le [Tableau 1](#), représentant le cas d'un échantillon pour essai divisé en deux prises d'essai. Ce tableau fournit des préconisations sur la façon de structurer un tableau et doit être adapté pour refléter le nombre de prises d'essai à analyser.

La masse obtenue pour chaque prise d'essai doit être calculée en additionnant toutes les valeurs des colonnes 1 et 2 respectivement (et des autres colonnes, le cas échéant) et doit être exprimée en grammes.

La colonne 3 doit être remplie en calculant ligne par ligne la masse totale de chaque fraction tamisée à 0,01 g près, et la colonne 4 doit être remplie en calculant ligne par ligne le pourcentage de chaque fraction par rapport à la somme des masses de toutes les fractions. Les pourcentages en poids cumulés sont calculés dans la colonne 5. [Les Annexes A et B](#) fournissent des données d'essai à des fins de comparaison.

La teneur en humidité de l'échantillon pour essai doit être enregistrée dans la partie inférieure du [Tableau 1](#) et exprimée en % du poids.

La différence entre la masse de l'échantillon pour essai et la somme des masses de toutes les fractions tamisées indiquée dans la colonne 3 du [Tableau 1](#) doit être inférieure à 2 %. Les pertes de particules par projection ou par adhérence à un tamis tout comme les fluctuations de la teneur en humidité peuvent conduire à l'obtention d'une différence plus importante. Si tel est le cas, il convient d'identifier les causes de l'écart et de réitérer le mesurage. Si cela est impossible en pratique ou si la différence obtenue est toujours supérieure à 2 %, cette dernière doit être consignée dans le rapport d'essai.

Si une estimation des caractéristiques de performance est requise (voir [l'Article 9](#)), l'opération de tamisage doit être répétée en utilisant un autre échantillon pour essai du matériau échantillon pour laboratoire. Si la quantité de matériau échantillon disponible n'est pas suffisante, il est permis de remélanger les fractions de la première détermination et de les utiliser pour la seconde.