
Outillage de presse — Bagues de guidage —

Partie 7:
Forme F, bagues à collerette à brider pour guidage à billes, type 1

iTeh STANDARD PREVIEW
Tools for pressing — Guide bushes —
(standards.iteh.ai) **Part 7, Form F, ball cage bushes, flanged, type 1**

[ISO 9448-7:2013](https://standards.iteh.ai/catalog/standards/sist/00e0244f-2ed2-45d4-a7e4-1b2db558b17b/iso-9448-7-2013)

<https://standards.iteh.ai/catalog/standards/sist/00e0244f-2ed2-45d4-a7e4-1b2db558b17b/iso-9448-7-2013>



iTeh STANDARD PREVIEW
(standards.iteh.ai)

ISO 9448-7:2013

<https://standards.iteh.ai/catalog/standards/sist/00e0244f-2ed2-45d4-a7e4-1b2db558b17b/iso-9448-7-2013>



DOCUMENT PROTÉGÉ PAR COPYRIGHT

© ISO 2013

Droits de reproduction réservés. Sauf indication contraire, aucune partie de cette publication ne peut être reproduite ni utilisée sous quelque forme que ce soit et par aucun procédé, électronique ou mécanique, y compris la photocopie, l'affichage sur l'internet ou sur un Intranet, sans autorisation écrite préalable. Les demandes d'autorisation peuvent être adressées à l'ISO à l'adresse ci-après ou au comité membre de l'ISO dans le pays du demandeur.

ISO copyright office
Case postale 56 • CH-1211 Geneva 20
Tel. + 41 22 749 01 11
Fax + 41 22 749 09 47
E-mail copyright@iso.org
Web www.iso.org

Publié en Suisse

Sommaire

	Page
Avant-propos.....	iv
1 Domaine d'application	1
2 Dimensions	1
3 Matériau et dureté correspondante	3
4 Désignation	3
Bibliographie	5

iTeh STANDARD PREVIEW (standards.iteh.ai)

[ISO 9448-7:2013](https://standards.iteh.ai/catalog/standards/sist/00e0244f-2ed2-45d4-a7e4-1b2db558b17b/iso-9448-7-2013)

<https://standards.iteh.ai/catalog/standards/sist/00e0244f-2ed2-45d4-a7e4-1b2db558b17b/iso-9448-7-2013>

Avant-propos

L'ISO (Organisation internationale de normalisation) est une fédération mondiale d'organismes nationaux de normalisation (comités membres de l'ISO). L'élaboration des Normes internationales est en général confiée aux comités techniques de l'ISO. Chaque comité membre intéressé par une étude a le droit de faire partie du comité technique créé à cet effet. Les organisations internationales, gouvernementales et non gouvernementales, en liaison avec l'ISO participent également aux travaux. L'ISO collabore étroitement avec la Commission électrotechnique internationale (CEI) en ce qui concerne la normalisation électrotechnique.

Les Normes internationales sont rédigées conformément aux règles données dans les Directives ISO/CEI, Partie 2.

La tâche principale des comités techniques est d'élaborer les Normes internationales. Les projets de Normes internationales adoptés par les comités techniques sont soumis aux comités membres pour vote. Leur publication comme Normes internationales requiert l'approbation de 75 % au moins des comités membres votants.

L'attention est appelée sur le fait que certains des éléments du présent document peuvent faire l'objet de droits de propriété intellectuelle ou de droits analogues. L'ISO ne saurait être tenue pour responsable de ne pas avoir identifié de tels droits de propriété et averti de leur existence.

L'ISO 9448-7 a été élaborée par le comité technique ISO/TC 29, *Petit outillage*, sous-comité SC 8, *Outillage de presse et de moulage*.

Cette deuxième édition résulte de la réintégration de l'ISO 9448-7:1991, qui a été annulée en 2006 et dont le contenu technique était identique.

L'ISO 9448 comprend les parties suivantes, présentées sous le titre général *Outillage de presse — Bagues de guidage*:

- *Partie 1: Formes*
- *Partie 2: Forme A, bagues lisses pour guidage lisse, type 1*
- *Partie 3: Forme B, bagues lisses pour guidage à billes, type 1*
- *Partie 4: Forme C, bagues à collerette pour guidage lisse, type 1*
- *Partie 5: Forme D, bagues à collerette pour guidage à billes, type 1*
- *Partie 6: Forme E, bagues à collerette à brider pour guidage lisse, type 1*
- *Partie 7: Forme F, bagues à collerette à brider pour guidage à billes, type 1*
- *Partie 8: Forme G, bagues lisses à gorge pour guidage lisse, type 1*
- *Partie 9: Forme B, bagues lisses pour guidage à billes, type 2*
- *Partie 10: Forme E, bagues à collerette à brider pour guidage lisse, type 2*
- *Partie 11: Forme F, bagues à collerette à brider pour guidage à billes, type 2*

iTeh STANDARD PREVIEW
(standards.iteh.ai)

ISO 9448-7:2013

<https://standards.iteh.ai/catalog/standards/sist/00e0244f-2ed2-45d4-a7e4-1b2db558b17b/iso-9448-7-2013>

Outillage de presse — Bagues de guidage —

Partie 7:

Forme F, bagues à collerette à brider pour guidage à billes, type 1

1 Domaine d'application

La présente partie de l'ISO 9448 prescrit les principales dimensions et tolérances, en millimètres, des bagues de guidage de forme F, bagues à collerette à brider pour guidage à billes, de type 1, destinées à être utilisées dans les outillages de presse et devant être montées dans une semelle avec un ajustement incertain, et fixées à la semelle au moyen de brides.

Elle donne les indications relatives aux matériaux, prescrit une dureté et spécifie la désignation des bagues conformes à la présente partie de l'ISO 9448.

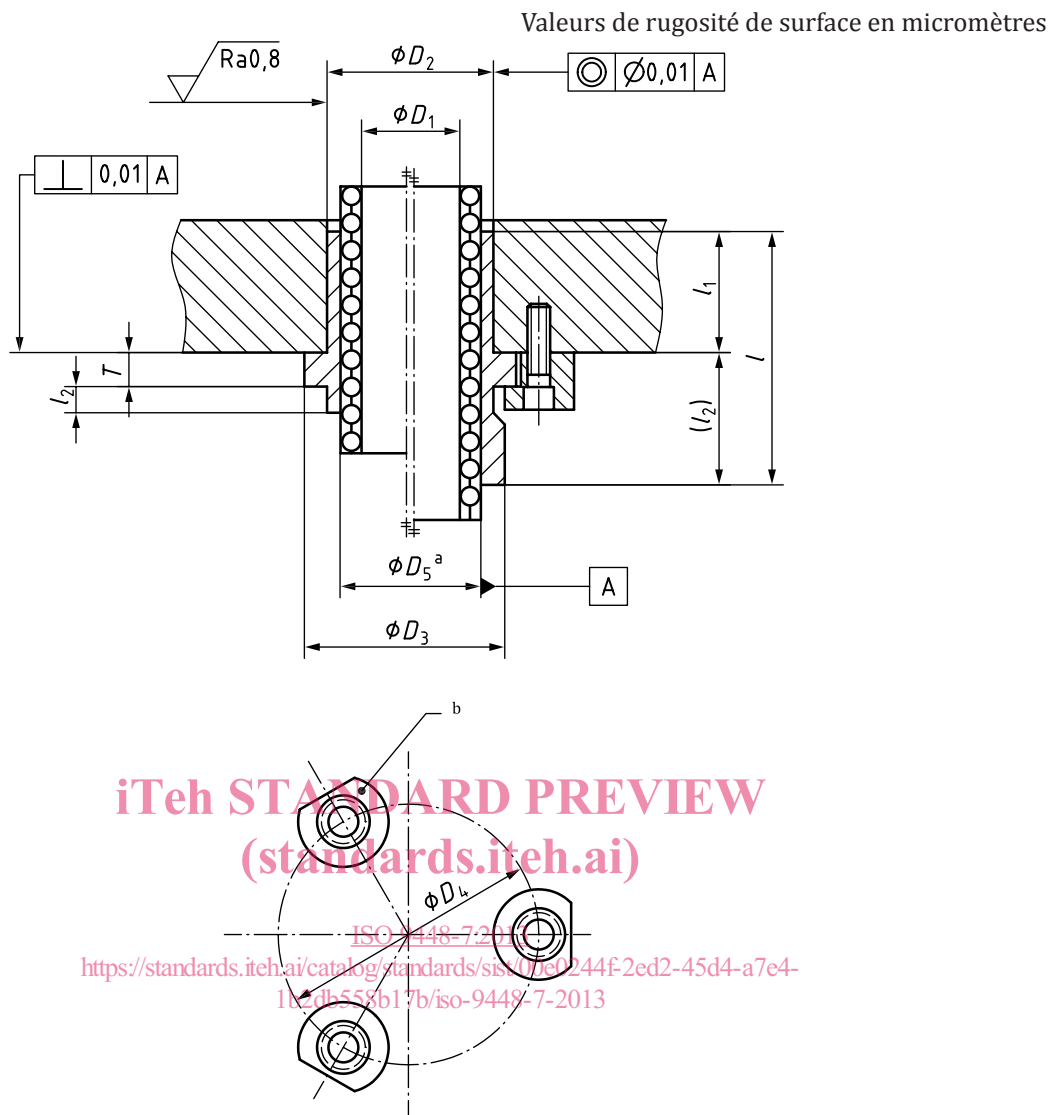
2 Dimensions

Les dimensions des bagues à collerette à brider pour guidage à billes, de type 1 doivent être conformes aux indications de la [Figure 1](#) et du [Tableau 1](#).

Des détails non spécifiés, comme des chanfreins, des rayons, des rainures de lubrification, sont laissés à l'initiative du fabricant.

ISO 9448-7:2013

<https://standards.iteh.ai/catalog/standards/sist/00e0244f-2ed2-45d4-a7e4-1b2db558b17b/iso-9448-7-2013>



- a Le constructeur doit déterminer le diamètre intérieur D_5 de la bague, de tolérance de fabrication M5. Ce diamètre est destiné à être repris afin d'assurer la précontrainte correcte des billes entre la colonne et la bague, déterminée par le constructeur. Cette reprise doit s'effectuer par rodage avec une rugosité de surface $Ra = 0,05 \mu\text{m}$, et ce diamètre doit servir de référence pour les tolérances de concentricité et de perpendicularité.
- b Nombre de brides laissé à l'initiative du fabricant.

Figure 1 — Forme F, bagues à collerette à brider pour guidage à billes, de type 1

Tableau 1

D_1		12	16	20	25	32	40	50								
D_2 k5 ^a		22	28	32	40	48	58	70								
D_3		30	36	40	48	56	66	80								
D_4		47	53	57	65	73	83	97								
T	$\pm 0,1$	6,3	6,3	6,3	6,3	6,3	6,3	6,3								
l_1		l	(l_2)	l	(l_2)	l	(l_2)	l	(l_2)	l	(l_2)	l	(l_2)	l	(l_2)	
nom.	nom.															
20	-2,0 -2,5	30	10													
		45	25													
25		35	10	35	10	37	12	37	12							
		50	25	57	32	45	20	61	36							
32						61	36	81	56							
		42	10	42	10	44	12	57	25	44	12					
				64	32	68	36	82	50	77	45					
40										95	63					
				50	10	52	12	52	12	72	32	55	15			
						76	36	80	40	96	56	85	45			
50	-3 -4					62	12	62	12	65	15	82	32	68	18	
								90	40	95	45	113	63	100	50	
63														130	80	
														130	80	
80														130	80	
														130	80	
100		-3 -5													118	18
															163	63

Pour éviter un assemblage incorrect des semelles supérieure ou inférieure de la matrice, les valeurs suivantes de D_1 sont recommandées : 11, 15, 19, 24, 30, 38 et 48.

^a En vue d'être ajusté dans un trou de tolérance H7.

3 Matériau et dureté correspondante

Le matériau est laissé à l'initiative du fabricant et la dureté doit être de (63 ± 1) HRC.

4 Désignation

Une bague de guidage conforme à la présente partie de l'ISO 9448 doit être désignée par:

- «Bague de guidage»;
- la référence de la présente partie de l'ISO 9448, c'est-à-dire ISO 9448-7;
- sa forme;
- son diamètre de guidage, D_1 , en millimètres;

ISO 9448-7:2013(F)

e) sa longueur, l_1 , en millimètres;

f) sa longueur, l , en millimètres.

EXEMPLE Une bague de guidage de forme F, bague à collerette à brider pour guidage à billes, de type 1, de diamètre $D_1 = 12$ mm, de longueur $l_1 = 20$ mm et de longueur $l = 30$ mm est désignée comme suit :

Bague de guidage ISO 9448-7 F - 12 × 20 × 30

iTeh STANDARD PREVIEW
(standards.iteh.ai)

ISO 9448-7:2013

<https://standards.iteh.ai/catalog/standards/sist/00e0244f-2ed2-45d4-a7e4-1b2db558b17b/iso-9448-7-2013>

Bibliographie

- [1] ISO 6508-1:2005, *Matériaux métalliques — Essai de dureté Rockwell — Partie 1: Méthode d'essai (échelles A, B, C, D, E, F, G, H, K, N, T)*.

iTeh STANDARD PREVIEW
(standards.iteh.ai)

[ISO 9448-7:2013](https://standards.iteh.ai/catalog/standards/sist/00e0244f-2ed2-45d4-a7e4-1b2db558b17b/iso-9448-7-2013)

<https://standards.iteh.ai/catalog/standards/sist/00e0244f-2ed2-45d4-a7e4-1b2db558b17b/iso-9448-7-2013>