
Norme internationale



1483

INTERNATIONAL ORGANIZATION FOR STANDARDIZATION • МЕЖДУНАРОДНАЯ ОРГАНИЗАЦИЯ ПО СТАНДАРТИЗАЦИИ • ORGANISATION INTERNATIONALE DE NORMALISATION

Vis à tôle à tête fraisée bombée, fendue

Slotted raised countersunk (oval) head tapping screws (common head style)

Première édition — 1983-09-15

iTeh STANDARD PREVIEW
(standards.iteh.ai)

[ISO 1483:1983](https://standards.iteh.ai/catalog/standards/sist/0435e82d-9135-4b1b-ae03-2948008553ba/iso-1483-1983)

<https://standards.iteh.ai/catalog/standards/sist/0435e82d-9135-4b1b-ae03-2948008553ba/iso-1483-1983>



CDU 621.882.215.082.8

Réf. n° : ISO 1483-1983 (F)

Descripteurs : élément de fixation, vis, vis à tête fraisée, vis à tête fendue, dimension, désignation.

Avant-propos

L'ISO (Organisation internationale de normalisation) est une fédération mondiale d'organismes nationaux de normalisation (comités membres de l'ISO). L'élaboration des Normes internationales est confiée aux comités techniques de l'ISO. Chaque comité membre intéressé par une étude a le droit de faire partie du comité technique correspondant. Les organisations internationales, gouvernementales et non gouvernementales, en liaison avec l'ISO, participent également aux travaux.

Les projets de Normes internationales adoptés par les comités techniques sont soumis aux comités membres pour approbation, avant leur acceptation comme Normes internationales par le Conseil de l'ISO.

La Norme internationale ISO 1483 a été élaborée par le comité technique ISO/TC 2, *Éléments de fixation*, et a été soumise aux comités membres en décembre 1981.

iTeh STANDARD PREVIEW
(standards.iteh.ai)

Les comités membres des pays suivants l'ont approuvée:

[ISO 1483:1983](#)

Afrique du Sud, Rép. d'	Danemark	Norvège
Allemagne, R.F.	Égypte, Rép. arabe d'	Nouvelle-Zélande
Australie	Espagne	Pays-Bas
Autriche	Finlande	Pologne
Belgique	France	Roumanie
Brésil	Hongrie	Suède
Canada	Inde	Suisse
Chine	Irlande	Tchécoslovaquie
Corée, Rép. de	Japon	USA
Corée, Rép. dém. p. de	Mexique	

Les comités membres des pays suivants l'ont désapprouvée pour des raisons techniques:

Italie
Royaume-Uni
URSS

Cette Norme internationale annule et remplace la Recommandation ISO/R 1483-1970, dont elle constitue une révision technique.

Vis à tôle à tête fraisée bombée, fendue

iTeh STANDARD PREVIEW
(standards.iteh.ai)

1 Objet et domaine d'application

La présente Norme internationale spécifie les caractéristiques des vis à tôle à tête fraisée bombée, fendue, de diamètre nominal de filetage ST 2,2 à ST 9,5 inclus.

ISO 1483:1983

2948008553ba/iso-1483-1983

2 Références

ISO 225, *Éléments de fixation — Boulons, vis, goujons et écrous — Symboles et désignations des dimensions.*

ISO 1478, *Filetage de vis à tôle.*

ISO 2702, *Vis à tôle en acier traité thermiquement — Caractéristiques mécaniques.*

ISO 3269, *Éléments de fixation — Contrôle de réception.*¹⁾

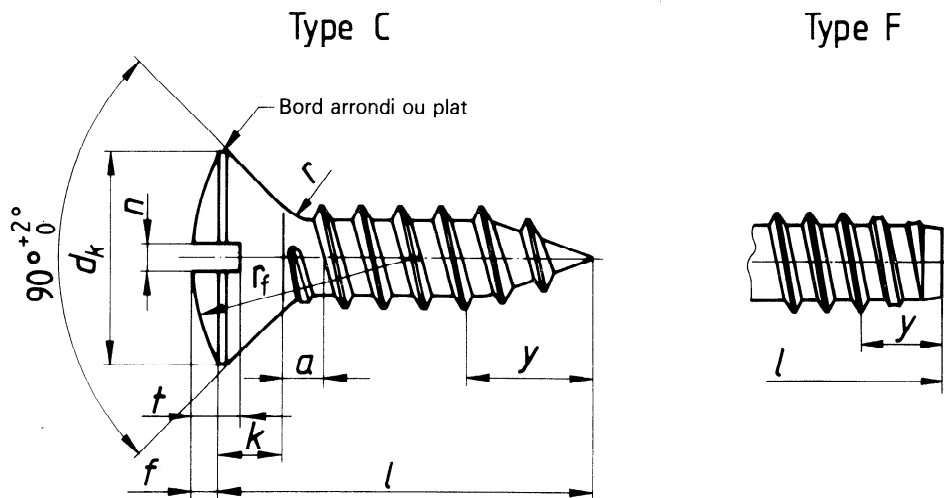
ISO 4042, *Éléments filetés — Revêtements électrolytiques.*¹⁾

ISO 4759/1, *Tolérances pour éléments de fixation — Partie 1: Boulons, vis et écrous de diamètre de filetage $\geq 1,6$ et ≤ 150 mm et de niveaux de finition A, B et C.*

ISO 7721, *Vis à tête fraisée — Configuration de la tête et vérification par calibre.*

1) Actuellement au stade de projet.

3 Dimensions



Dimensions en millimètres

Diamètre nominal de filetage		ST 2.2	ST 2.9	ST 3.5	ST 4.2	ST 4.8	ST 5.5	ST 6.3	ST 8	ST 9.5	
$p^{1)}$		0,8	1,1	1,3	1,4	1,6	1,8	1,8	2,1	2,1	
$a^{2)}$	max.	0,8	1,1	1,3	1,4	1,6	1,8	1,8	2,1	2,1	
d_k	théorique ³⁾	max.	4,4	6,3	8,2	9,4	10,4	11,5	12,6	17,3	20
	réel	max.	3,8	5,5	7,3	8,4	9,3	10,3	11,3	15,8	18,3
		min.	3,5	5,2	6,9	8,0	8,9	9,9	10,9	15,4	17,8
f	≈	0,5	0,7	0,8	1	1,2	1,3	1,4	2	2,3	
k	max.	1,1	1,7	2,35	2,6	2,8	3	3,15	4,65	5,25	
n	nom.	0,5	0,8	1	1,2	1,2	1,6	1,6	2	2,5	
	min.	0,56	0,86	1,06	1,26	1,26	1,66	1,66	2,06	2,56	
	max.	0,7	1,1	1,2	1,51	1,51	1,91	1,91	2,31	2,81	
r	max.	0,8	1,2	1,4	1,6	2	2,2	2,4	3,2	4	
r_f	≈	4	6	8,5	9,5	9,5	11	12	16,5	19,5	
t	min.	0,8	1,2	1,4	1,6	2	2,2	2,4	3,2	3,8	
	max.	1	1,45	1,7	1,9	2,4	2,6	2,8	3,7	4,4	
y réf. 4)	Type C	2	2,6	3,2	3,7	4,3	5	6	7,5	8	
	Type F	1,6	2,1	2,5	2,8	3,2	3,6	3,6	4,2	4,2	
/5)		Type C		Type F							
		nom.	min.	max.	min.	max.					
4,5	3,7	5,3	3,7	4,5							
6,5	5,7	7,3	5,7	6,5							
9,5	8,7	10,3	8,7	9,5							
13	12,2	13,8	12,2	13	Gamme						
16	15,2	16,8	15,2	16		des					
19	18,2	19,8	18,2	19			longueurs				
22	21,2	22,8	20,7	22			courantes				
25	24,2	25,8	23,7	25				du			
32	30,7	33,3	30,7	32					commerce		
38	36,7	39,3	36,7	38							
45	43,7	46,3	43,5	45							
50	48,7	51,3	48,5	50							

- P = pas du filetage.
- Distance du dernier filet complet à la face d'appui.
- Voir ISO 7721.
- Longueur de filetage incomplet d'extrémité.
- Les vis dont les longueurs nominales sont indiquées dans le tableau par un tiret (—) ne doivent pas être fabriquées.

4 Caractéristiques et Normes internationales de référence

Matériau	Acier, conformément à l'ISO 2702	
Filetage	Conformément à l'ISO 1478	
Caractéristiques mécaniques	Conformément à l'ISO 2702	
Tolérances	Grade	A
	Norme internationale	ISO 4759/1
Finition	Sans finition particulière Les conditions de dépôt électrolytique font l'objet de l'ISO 4042. Si d'autres exigences s'avéraient nécessaires, en fonction de la finition souhaitée, elles devraient faire l'objet d'un accord entre le client et le fournisseur.	
Réception	La procédure de réception fait l'objet de l'ISO 3269.	

5 Désignation

Exemple de désignation d'une vis à tôle à tête fraisée bombée, fendue, de diamètre nominal de filetage ST 3,5, de longueur nominale $l = 16$ mm et à bout pointu type C.

Vis à tôle ISO 1483 - ST 3.5 × 16 - C

iTeh STANDARD PREVIEW
(standards.iteh.ai)

[ISO 1483:1983](https://standards.iteh.ai/catalog/standards/sist/0435e82d-9135-4b1b-ae03-2948008553ba/iso-1483-1983)

<https://standards.iteh.ai/catalog/standards/sist/0435e82d-9135-4b1b-ae03-2948008553ba/iso-1483-1983>

Page blanche

iTeh STANDARD PREVIEW
(standards.iteh.ai)

ISO 1483:1983

<https://standards.iteh.ai/catalog/standards/sist/0435e82d-9135-4b1b-ae03-2948008553ba/iso-1483-1983>

Page blanche

iTeh STANDARD PREVIEW
(standards.iteh.ai)

ISO 1483:1983

<https://standards.iteh.ai/catalog/standards/sist/0435e82d-9135-4b1b-ae03-2948008553ba/iso-1483-1983>

Page blanche

iTeh STANDARD PREVIEW
(standards.iteh.ai)

ISO 1483:1983

<https://standards.iteh.ai/catalog/standards/sist/0435e82d-9135-4b1b-ae03-2948008553ba/iso-1483-1983>