

NORME
INTERNATIONALE

ISO
1505

Deuxième édition
1993-02-15

**Matériel pour l'industrie textile — Largeurs
relatives aux matériels de teinture et de
finissage — Définitions et gamme de
largeurs nominales**

iTeh STANDARD PREVIEW

(standards.iteh.ai)

*Textile machinery — Widths relating to dyeing and finishing machines —
Definitions and range of nominal widths*

[https://standards.iteh.ai/catalog/standards/sist/8e581adc-bf2c-4a8e-915d-
2d01e53c76fc/iso-1505-1993](https://standards.iteh.ai/catalog/standards/sist/8e581adc-bf2c-4a8e-915d-2d01e53c76fc/iso-1505-1993)

INCORPORATED

ISO



Numéro de référence
ISO 1505:1993(F)

Avant-propos

L'ISO (Organisation internationale de normalisation) est une fédération mondiale d'organismes nationaux de normalisation (comités membres de l'ISO). L'élaboration des Normes internationales est en général confiée aux comités techniques de l'ISO. Chaque comité membre intéressé par une étude a le droit de faire partie du comité technique créé à cet effet. Les organisations internationales, gouvernementales et non gouvernementales, en liaison avec l'ISO participent également aux travaux. L'ISO collabore étroitement avec la Commission électrotechnique internationale (CEI) en ce qui concerne la normalisation électrotechnique.

Les projets de Normes internationales adoptés par les comités techniques sont soumis aux comités membres pour vote. Leur publication comme Normes internationales requiert l'approbation de 75 % au moins des comités membres votants.

La Norme internationale ISO 1505 a été élaborée par le comité technique ISO/TC 72, *Matériel pour l'industrie textile et matériel connexe*, sous-comité SC 4, *Matériel de teinture, de finissage et matériel connexe*.

Cette deuxième édition annule et remplace la première édition (ISO 1505:1982), dont elle constitue une révision technique.

L'annexe A de la présente Norme internationale est donnée uniquement à titre d'information.

© ISO 1993
Droits de reproduction réservés. Aucune partie de cette publication ne peut être reproduite ni utilisée sous quelque forme que ce soit et par aucun procédé, électronique ou mécanique, y compris la photocopie et les microfilms, sans l'accord écrit de l'éditeur.

Organisation internationale de normalisation
Case Postale 56 • CH-1211 Genève 20 • Suisse

Imprimé en Suisse

Matériel pour l'industrie textile — Largeurs relatives aux matériels de teinture et de finissage — Définitions et gamme de largeurs nominales

1 Domaine d'application

La présente Norme internationale définit les largeurs les plus importantes relatives aux matériels de teinture et de finissage afin de permettre l'indication sans ambiguïté de ces dimensions essentielles quand cela est nécessaire, et particulièrement pour les commandes. La largeur de base est la largeur nominale b comme défini en 2.3. Elle prescrit également, pour ces mêmes matériels, une gamme de largeurs nominales.

2 Définitions

Pour les besoins de la présente Norme internationale, les définitions suivantes s'appliquent. Les largeurs définies sont illustrées aux figures 1 et 2.

2.1 largeur maximale de travail, a_1 : Largeur maximale de l'étoffe, en millimètres, qui peut être traitée.

2.2 largeur minimale de travail, a_2 : Largeur minimale de l'étoffe, en millimètres, qui peut être traitée.

2.3 largeur nominale, b : Largeur, en millimètres, des éléments de la machine en contact avec l'étoffe pendant le déroulement du traitement.

$$b = a_1 + j \times 100$$

où j est un facteur, par exemple $j = 1, 2, 3, \dots$

2.4 largeur maximale des rames, s_1 (seulement pour les machines équipées de chaînes de tension): Largeur maximale effective, en millimètres, entre les éléments (de préhension) des rames fournies par le constructeur.

$$s_1 = a_1 - k$$

où k est la largeur totale, en millimètres, des lisières en porte-à-faux, c'est-à-dire la somme des deux lar-

geurs de lisière $k/2$ à chaque extrémité de l'étoffe (voir figure 2).

2.5 largeur minimale effective, s_2 (seulement pour les machines équipées de chaînes de tension): Largeur minimale permise (possible), en millimètres, entre les éléments (de préhension) des rames fournies par les constructeurs.

2.6 largeur, c , en millimètres, des éléments de machine: Voir figure 1, par exemple longueur du rouleau.

où

$$y = j \times 100$$

$$j = 0, 1, 2, \dots$$

Il est recommandé que

$$c = b$$

2.7 largeur interne de bâti, g : Largeur, en millimètres, entre les faces internes des bâtis de la machine.

$$g = b + j \times 100$$

$$j = 1, 2, 3, \dots$$

2.8 dimensions de réglage, m : Dimensions, en millimètres, pour la connection avec d'autres machines ou parties de machines

$$m = b + j \times 200$$

$$j = 1, 2, 3, \dots$$

3 Gamme de largeurs nominales, b

Voir tableau 1.

Tableau 1

Dimensions en millimètres

	1 000	2 000	3 000	4 000	(5 000)	6 000
(200)	1 200	2 200	(3 200)	(4 200)	5 200	(6 200)
400	1 400	2 400	3 400	4 400	(5 400)	6 400
600	1 600	2 600	(3 600)	(4 600)	5 600	(6 600)
(800)	1 800	2 800	3 800	4 800	(5 800)	6 800
NOTE — Les valeurs entre parenthèses doivent être évitées autant que possible.						

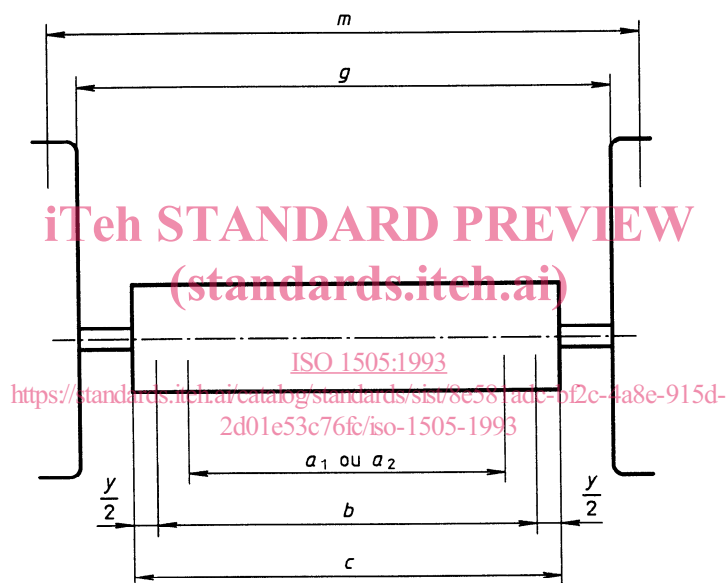


Figure 1 — Machines et installations — Schéma général

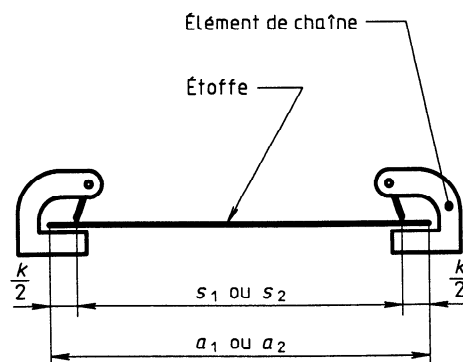


Figure 2 — Machines et installations équipées de chaînes de tension

Annexe A
(informative)

Bibliographie

- [1] ISO 1506:1982, *Matériel pour l'industrie textile — Matériel de teinture, de finissage et matériel connexe — Classification et nomenclature.*

iTeh STANDARD PREVIEW
(standards.iteh.ai)

[ISO 1505:1993](https://standards.iteh.ai/catalog/standards/sist/8e581adc-bf2c-4a8e-915d-2d01e53c76fc/iso-1505-1993)

<https://standards.iteh.ai/catalog/standards/sist/8e581adc-bf2c-4a8e-915d-2d01e53c76fc/iso-1505-1993>

Page blanche

iTeh STANDARD PREVIEW
(standards.iteh.ai)

ISO 1505:1993

<https://standards.iteh.ai/catalog/standards/sist/8e581adc-bf2c-4a8e-915d-2d01e53c76fc/iso-1505-1993>

Page blanche

iTeh STANDARD PREVIEW
(standards.iteh.ai)

ISO 1505:1993

<https://standards.iteh.ai/catalog/standards/sist/8e581adc-bf2c-4a8e-915d-2d01e53c76fc/iso-1505-1993>

iTeh STANDARD PREVIEW
(standards.iteh.ai)

ISO 1505:1993

<https://standards.iteh.ai/catalog/standards/sist/8e581adc-bf2c-4a8e-915d-2d01e53c76fc/iso-1505-1993>

CDU 677.057

Descripteurs: matériel textile, apprêtage des tissus, matériel de teinture et d'apprêt, définition, dimension, largeur.

Prix basé sur 3 pages
