
**Chaînes de levage en acier de section
ronde à maillons courts — Chaînes de
levage de tolérance fine pour palans
manuels — Classe de qualité VH**

*Round steel short link chains for lifting purposes — Fine tolerance
hoist chains for hand operated chain hoists — Grade VH*

iTeh STANDARD PREVIEW
(standards.iteh.ai)

[ISO 16872:2015](https://standards.iteh.ai/catalog/standards/sist/3563c893-ffff-4656-b134-086c596ed73a/iso-16872-2015)

<https://standards.iteh.ai/catalog/standards/sist/3563c893-ffff-4656-b134-086c596ed73a/iso-16872-2015>



iTeh STANDARD PREVIEW
(standards.iteh.ai)

ISO 16872:2015

<https://standards.iteh.ai/catalog/standards/sist/3563c893-ffff-4656-b134-086c596ed73a/iso-16872-2015>



DOCUMENT PROTÉGÉ PAR COPYRIGHT

© ISO 2015

Droits de reproduction réservés. Sauf indication contraire, aucune partie de cette publication ne peut être reproduite ni utilisée sous quelque forme que ce soit et par aucun procédé, électronique ou mécanique, y compris la photocopie, l'affichage sur l'internet ou sur un Intranet, sans autorisation écrite préalable. Les demandes d'autorisation peuvent être adressées à l'ISO à l'adresse ci-après ou au comité membre de l'ISO dans le pays du demandeur.

ISO copyright office
Case postale 56 • CH-1211 Geneva 20
Tel. + 41 22 749 01 11
Fax + 41 22 749 09 47
E-mail copyright@iso.org
Web www.iso.org

Publié en Suisse

Sommaire

Page

Avant-propos	v
1 Domaine d'application	1
2 Références normatives	1
3 Termes et définitions	1
4 Conditions générales de réception	2
5 Dimensions	2
5.1 Dimension nominale, d_n	2
5.2 Tolérance sur le diamètre.....	4
5.3 Pas.....	4
5.4 Largeur.....	4
5.5 Longueur entre repères normalisée.....	4
5.6 Diamètre de la soudure.....	4
5.7 Longueur dimensionnellement affectée par le soudage.....	5
6 Matériau et fabrication	5
6.1 Qualité du matériau.....	5
6.1.1 Généralités.....	5
6.1.2 Type d'acier.....	5
6.1.3 Désoxydation.....	5
6.1.4 Soudabilité.....	5
6.1.5 Composition chimique.....	5
6.1.6 État fini.....	6
6.2 Traitement thermique.....	6
6.3 Charges maximales d'utilisation (CMU).....	6
6.4 Propriétés mécaniques.....	6
6.4.1 Force d'épreuve de fabrication (MPF).....	6
6.4.2 Force de rupture (BF).....	7
6.4.3 Allongement total à la rupture, A	7
6.4.4 Flèche en flexion, f	7
6.4.5 Dureté de surface.....	7
6.4.6 Résilience.....	7
7 Vérification des exigences de sécurité	12
7.1 Longueur du lot et choix des échantillons.....	12
7.2 Force d'épreuve de fabrication (MPF) — Critères d'acceptation.....	12
7.3 Force de rupture et allongement total à la rupture (BF) — Critères d'acceptation.....	12
7.4 Flèche en flexion.....	13
7.4.1 Essai de flexion.....	13
7.4.2 Flèche en flexion — Critères d'acceptation.....	13
7.5 Essai de dureté — Critères d'acceptation.....	13
7.6 Résilience du matériau constitutif de la chaîne soumis à essai.....	14
7.6.1 Essai de résilience.....	14
7.6.2 Essai de résilience — Critères d'acceptation.....	14
8 Marquage	14
8.1 Marquage de la classe.....	14
8.2 Marquage du fabricant.....	14
9 Certificat du fabricant	14
10 Informations relatives au montage dans le palan à chaîne et à l'utilisation	15
10.1 Généralités.....	15
10.2 Montage de la chaîne de levage sur le palan.....	15
10.3 Utilisation de la chaîne de levage.....	15
10.4 Inspection.....	15

Annexe A (normative) Bases de calcul	16
Bibliographie	19

iTeh STANDARD PREVIEW
(standards.iteh.ai)

[ISO 16872:2015](https://standards.iteh.ai/catalog/standards/sist/3563c893-ffff-4656-b134-086c596ed73a/iso-16872-2015)

<https://standards.iteh.ai/catalog/standards/sist/3563c893-ffff-4656-b134-086c596ed73a/iso-16872-2015>

Avant-propos

L'ISO (Organisation internationale de normalisation) est une fédération mondiale d'organismes nationaux de normalisation (comités membres de l'ISO). L'élaboration des Normes internationales est en général confiée aux comités techniques de l'ISO. Chaque comité membre intéressé par une étude a le droit de faire partie du comité technique créé à cet effet. Les organisations internationales, gouvernementales et non gouvernementales, en liaison avec l'ISO participent également aux travaux. L'ISO collabore étroitement avec la Commission électrotechnique internationale (IEC) en ce qui concerne la normalisation électrotechnique.

Les procédures utilisées pour élaborer le présent document et celles destinées à sa mise à jour sont décrites dans les Directives ISO/IEC, Partie 1. Il convient, en particulier de prendre note des différents critères d'approbation requis pour les différents types de documents ISO. Le présent document a été rédigé conformément aux règles de rédaction données dans les Directives ISO/IEC, Partie 2 (voir www.iso.org/directives).

L'attention est appelée sur le fait que certains des éléments du présent document peuvent faire l'objet de droits de propriété intellectuelle ou de droits analogues. L'ISO ne saurait être tenue pour responsable de ne pas avoir identifié de tels droits de propriété et averti de leur existence. Les détails concernant les références aux droits de propriété intellectuelle ou autres droits analogues identifiés lors de l'élaboration du document sont indiqués dans l'Introduction et/ou dans la liste des déclarations de brevets reçues par l'ISO (voir www.iso.org/brevets).

Les appellations commerciales éventuellement mentionnées dans le présent document sont données pour information, par souci de commodité, à l'intention des utilisateurs et ne sauraient constituer un engagement.

Pour une explication de la signification des termes et expressions spécifiques de l'ISO liés à l'évaluation de la conformité, ou pour toute information au sujet de l'adhésion de l'ISO aux principes de l'OMC concernant les obstacles techniques au commerce (OTC), voir le lien suivant: [Avant-propos — Informations supplémentaires](http://www.iso.org/standards). <https://standards.iteh.ai/catalog/standards/sist/3563c893-ffff-4656-b134-086c596e173a/iso-16872-2015>

L'ISO 16872 a été élaborée par le comité technique ISO/TC 111, *Chaînes à maillons en acier rond, élingues à chaînes, composants et accessoires*, sous-comité SC 1, *Chaînes et élingues à chaînes*.

Cette deuxième édition annule et remplace la première édition (ISO 16872:2008), qui fait l'objet d'une révision technique.

iTeh STANDARD PREVIEW
(standards.iteh.ai)

ISO 16872:2015

<https://standards.iteh.ai/catalog/standards/sist/3563c893-ffff-4656-b134-086c596ed73a/iso-16872-2015>

Chaînes de levage en acier de section ronde à maillons courts — Chaînes de levage de tolérance fine pour palans manuels — Classe de qualité VH

1 Domaine d'application

La présente Norme internationale spécifie les exigences relatives aux chaînes de levage de tolérance fine de Classe VH utilisées comme chaînes de levage pour palans manuels. Il s'agit de chaînes à maillons courts en acier rond soudés électriquement, traitées thermiquement, soumises à essai et conformes aux conditions générales de réception de l'ISO 1834.

NOTE 1 La lettre «V» indique la Classe conformément à l'ISO 1834.

NOTE 2 La lettre «H» signifie que ces chaînes de levage concernent uniquement les palans manuels.

NOTE 3 Le soudage bout-à-bout par résistance et le soudage par étincelage sont décrits dans l'ISO 4063.

La gamme de dimensions nominales couverte par la présente Norme internationale va de 3 mm à 13 mm. Les chaînes de levage de tolérance fine sont destinées à être utilisées dans la plage de températures comprises entre -10 °C et $+150\text{ °C}$.

iteh STANDARD PREVIEW

2 Références normatives (standards.iteh.ai)

Les documents ci-après, dans leur intégralité ou non, sont des références normatives indispensables à l'application du présent document. Pour les références datées, seule l'édition citée s'applique. Pour les références non datées, la dernière édition du document de référence s'applique (y compris les éventuels amendements).

ISO 148-1, *Matériaux métalliques — Essai de flexion par choc sur éprouvette Charpy — Partie 1: Méthode d'essai*

ISO 497, *Guide pour le choix des séries de nombres normaux et des séries comportant des valeurs plus arrondies de nombres normaux*

ISO 643, *Aciers — Détermination micrographique de la grosseur de grain apparente*

ISO 1834, *Chaînes de levage à maillons courts — Conditions générales de réception*

ISO 6507-1, *Matériaux métalliques — Essai de dureté Vickers — Partie 1: Méthode d'essai*

ISO 7500-1, *Matériaux métalliques — Vérification des machines pour essais statiques uniaxiaux — Partie 1: Machines d'essai de traction/compression — Vérification et étalonnage du système de mesure de force*

ISO 14556, *Aciers — Essai de flexion par choc sur éprouvette Charpy à entaille en V — Méthode d'essai instrumenté*

3 Termes et définitions

Pour les besoins de la présente Norme internationale, les termes et définitions données dans l'ISO 1834 ainsi que la suivante s'appliquent.

3.1

longueur entre repères normalisée

longueur de pas multiple basée sur 11 maillons d'une chaîne

4 Conditions générales de réception

Les chaînes de levage doivent satisfaire aux exigences de l'ISO 1834 ainsi qu'à celles de la présente Norme internationale.

5 Dimensions

5.1 Dimension nominale, d_n

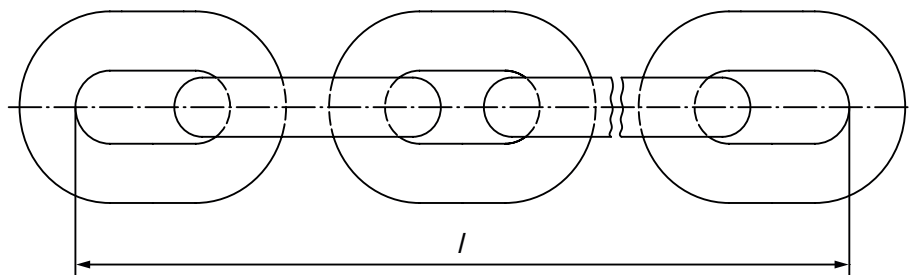
Le [Tableau 1](#), colonne 1, spécifie une sélection de dimensions nominales, d_n , de chaînes de levage. D'autres dimensions nominales peuvent être utilisées à condition que les dimensions et les tolérances soient calculées conformément à l'[Annexe A](#).

Tableau 1 — Dimensions types (voir [Figure 1](#))

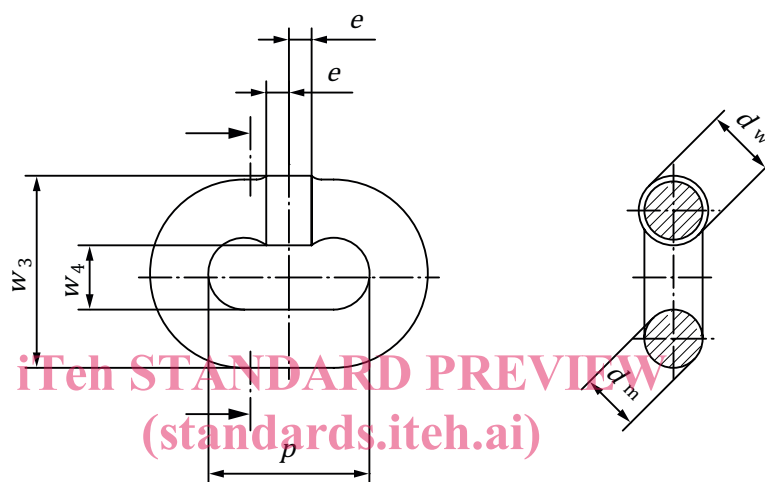
Dimensions en millimètres

1 Dimen- sion nomi- nale d_n	2 Tolé- rance au diamètre	3 Pas		5 Largeur			8 Longueur entre repères norma- lisée		10 Diamètre de la soudure	
		3 Nomi- nal p_n	4 Tolé- rance	5 Inté- rieure Type 2 w_1 min.	6 Exté- rieure Types 1 et 2 w_3 max.	7 Inté- rieure Type 1 w_4 min.	8 Nomi- nale l_n	9 Tolé- rance	10 Types 1 et 2 d_w max.	11 Type 2 G max.
3	± 0,2	9,0	0,2	3,8	10,7	3,6	99	0,5	3,3	3,8
4	± 0,2	12,0	0,3	5,0	14,3	4,8	132	0,6	4,3	5,0
5	± 0,2	15,0	0,3	6,3	17,9	6,0	165	0,8	5,4	6,3
6,3	± 0,3	18,9	0,4	7,9	22,6	7,6	208	1,0	6,8	7,9
7,1	± 0,3	21,3	0,4	8,9	25,4	8,5	234	1,1	7,7	8,9
8	± 0,3	24,0	0,5	10,0	28,6	9,6	264	1,3	8,6	10,0
9	± 0,4	27,0	0,5	11,3	32,2	10,8	297	1,4	9,8	11,3
10	± 0,4	30,0	0,6	12,5	35,8	12,0	330	1,6	10,8	12,5
11,2	± 0,4	33,6	0,7	14,0	40,1	13,4	370	1,8	12,1	14,0
12,5	± 0,5	37,5	0,7	15,6	44,8	15,0	413	2,0	13,5	15,6
13	± 0,5	39,0	0,8	16,3	46,6	15,6	429	2,1	14,1	16,3

Les dimensions types pour une gamme de dimensions nominales choisie sont données calculées et arrondies conformément aux formules spécifiées dans l'[Annexe A](#), basées sur un pas nominal de $3d_n$.



a) Longueur de pas multiple

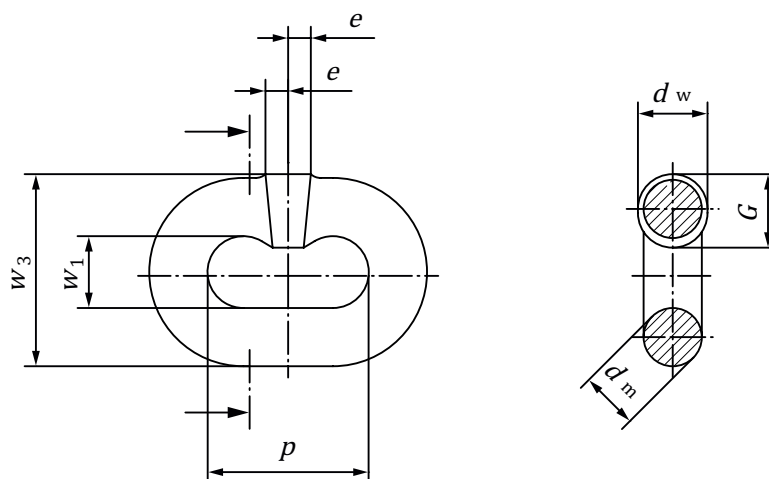


iteh STANDARD PREVIEW
(standards.iteh.ai)

ISO 16872:2015

<https://standards.iteh.ai/catalog/standards/sist/3563c893-ffff-4656-b134->

b) Dimensions d'un maillon de chaîne — Type 1



c) Dimensions d'un maillon de chaîne — Type 2

Légende

- l longueur de pas multiple
- p pas (longueur intérieure du maillon)
- d_m diamètre mesuré du matériau, sauf à la soudure
- d_w diamètre mesuré du matériau à la soudure (type 1) ou dimension de la soudure perpendiculaire au plan du maillon de la chaîne (type 2)
- G dimension dans les autres plans (type 2)
- e longueur affectée en dimension par le soudage, de part et d'autre du centre du maillon de la chaîne
- w_1 largeur intérieure du maillon hors soudure (type 2)
- w_3 largeur extérieure du maillon sur la soudure (types 1 et 2)
- w_4 largeur intérieure du maillon à la soudure (type 1)

Figure 1 — Dimensions d'un maillon de chaîne et d'une chaîne

5.2 Tolérance sur le diamètre

Le diamètre du matériau et la méthode de mesure doivent être définis conformément à l'ISO 1834. La tolérance sur le diamètre des dimensions nominales sélectionnées doit être telle que spécifiée dans le [Tableau 1](#), colonne 2, et doit être calculée conformément à l'[Annexe A](#).

5.3 Pas

Les dimensions et les tolérances du pas correspondant aux dimensions nominales sélectionnées doivent être telles que spécifiées dans le [Tableau 1](#), colonne 3 et colonne 4, indiquées à la [Figure 1](#) et calculées conformément à l'[Annexe A](#).

Le pas nominal, p_n , est basé sur $3d_n$ (où d_n est la dimension nominale de la chaîne). Cette valeur peut varier jusqu'à $3,3 d_n$ au maximum et est également soumise aux tolérances spécifiées dans l'[Annexe A](#).

5.4 Largeur

Les dimensions de la largeur pour les dimensions nominales sélectionnées doivent être telles que spécifiées au [Tableau 1](#), colonne 5, colonne 6 et colonne 7, indiquées à la [Figure 1](#) et calculées conformément à l'[Annexe A](#).

5.5 Longueur entre repères normalisée

Les dimensions et les tolérances de la longueur entre repères normalisée correspondant aux dimensions nominales sélectionnées doivent être telles que spécifiées dans le [Tableau 1](#), colonne 8 et colonne 9, et calculées conformément à l'[Annexe A](#).

5.6 Diamètre de la soudure

Le diamètre maximal au droit de la soudure correspondant aux dimensions nominales sélectionnées doit être celui indiqué au [Tableau 1](#), colonne 10 et colonne 11 et illustré dans la [Figure 1](#); il ne doit pas dépasser les valeurs suivantes:

- type 1: le diamètre maximal au droit de la soudure ne doit pas être supérieur de plus de 8 % à la dimension nominale dans n'importe quelle direction;
- type 2: le diamètre maximal au droit de la soudure ne doit pas être supérieur de plus de 8 % à la dimension nominale dans n'importe quelle direction perpendiculaire au plan du maillon de chaîne et de plus de 25 % dans les autres plans;

- le diamètre de l'acier au droit de la soudure ne doit être en aucun point inférieur au diamètre réel de l'acier au voisinage de la soudure.

5.7 Longueur dimensionnellement affectée par le soudage

La longueur dimensionnellement affectée par le soudage, e , ne doit pas s'étendre de plus de $0,6d_n$ de part et d'autre du centre du maillon de chaîne (voir [Figure 1](#)).

6 Matériau et fabrication

6.1 Qualité du matériau

6.1.1 Généralités

Dans les limites imposées de [6.1.2](#) à [6.1.5](#), il est de la responsabilité du fabricant de chaînes de levage de choisir le type d'acier à utiliser pour que la chaîne finie, ayant subi le traitement thermique adéquat, possède les propriétés mécaniques requises par la présente Norme internationale et présente également une ductilité à basse température et une résilience adéquates afin de résister à la charge d'impact.

La ductilité et la résilience à basse température doivent être obtenues en se conformant aux exigences d'essai de résilience spécifiées en [6.4.6](#).

6.1.2 Type d'acier

L'acier utilisé doit être produit par procédé électrique ou par procédé d'affinage à l'oxygène.

6.1.3 Désoxydation

L'acier doit être complètement calmé et être produit conformément à un procédé de désoxydation approprié afin d'obtenir une taille de grain austénitique de six ou plus fine, lors des vérifications conformément à l'ISO 643.

Pour garantir la stabilité de la chaîne de levage de tolérance fine, contre la fragilisation par vieillissement sous contrainte en service, l'acier doit contenir au moins 0,025 % d'aluminium.

6.1.4 Soudabilité

L'acier doit être de qualité fiable en termes de soudabilité.

6.1.5 Composition chimique

L'acier doit contenir certains éléments d'alliage en teneurs suffisantes pour que la chaîne finie, ayant subi le traitement thermique conformément à [6.2](#), possède les propriétés mécaniques requises par la présente Norme internationale.

L'acier ne doit pas contenir plus de soufre et de phosphore que les limites spécifiées au [Tableau 2](#).

Tableau 2 — Teneur en soufre et en phosphore

Élément	Teneur maximale en masse % déterminée par	
	Analyse de coulée	Analyse de contrôle
Soufre (S)	0,020	0,025
Phosphore (P)	0,020	0,025
Somme de S + P	0,035	0,045