

---

# NORME INTERNATIONALE



# 1537

---

INTERNATIONAL ORGANIZATION FOR STANDARDIZATION • МЕЖДУНАРОДНАЯ ОРГАНИЗАЦИЯ ПО СТАНДАРТИЗАЦИИ • ORGANISATION INTERNATIONALE DE NORMALISATION

---

## Engins de manutention continue pour produits en vrac — Transporteurs à courroie en auge (autres que mobiles) — Rouleaux de soutien

*Continuous mechanical handling equipment for loose bulk materials — Troughed belt conveyors (other than portable conveyors) — Idlers*

Première édition — 1975-10-15

ITC STANDARD PREVIEW  
(standards.iteh.ai)

[ISO 1537:1975](https://standards.iteh.ai/catalog/standards/sist/4e152866-430c-40f9-bafb-e7faa082de13/iso-1537-1975)

<https://standards.iteh.ai/catalog/standards/sist/4e152866-430c-40f9-bafb-e7faa082de13/iso-1537-1975>

---

CDU 621.867.2

Réf. n° : ISO 1537-1975 (F)

**Descripteurs** : matériel de manutention, manutention continue, produit en vrac, transporteur, transporteur à courroie, roue folle, dimension.

## AVANT-PROPOS

L'ISO (Organisation Internationale de Normalisation) est une fédération mondiale d'organismes nationaux de normalisation (Comités Membres ISO). L'élaboration de Normes Internationales est confiée aux Comités Techniques ISO. Chaque Comité Membre intéressé par une étude a le droit de faire partie du Comité Technique correspondant. Les organisations internationales, gouvernementales et non gouvernementales, en liaison avec l'ISO, participent également aux travaux.

Les Projets de Normes Internationales adoptés par les Comités Techniques sont soumis aux Comités Membres pour approbation, avant leur acceptation comme Normes Internationales par le Conseil de l'ISO.

Avant 1972, les résultats des travaux des Comités Techniques étaient publiés comme Recommandations ISO; maintenant, ces documents sont en cours de transformation en Normes Internationales. Compte tenu de cette procédure, le Comité Technique ISO/TC 101 a examiné la Recommandation ISO/R 1537 et est d'avis qu'elle peut, du point de vue technique, être transformée en Norme Internationale. La présente Norme Internationale remplace donc la Recommandation ISO/R 1537-1970 à laquelle elle est techniquement identique.

La Recommandation ISO/R 1537 avait été approuvée par les Comités Membres des pays suivants :

Afrique du Sud, Rép. d'	France	Royaume-Uni
Allemagne	Grèce	Suède
Belgique	Inde	Suisse
Canada	Israël	Tchécoslovaquie
Colombie	Italie	Thaïlande
Égypte, Rép. arabe d'	Norvège	Turquie
Espagne	Nouvelle-Zélande	U.R.S.S.
Finlande	Pays-Bas	U.S.A.

Le Comité Membre du pays suivant avait désapprouvé la Recommandation pour des raisons techniques :

Japon

Aucun Comité Membre n'a désapprouvé la transformation de la Recommandation ISO/R 1537 en Norme Internationale.

# Engins de manutention continue pour produits en vrac – Transporteurs à courroie en auge (autres que mobiles) – Rouleurs de soutien

## 1 OBJET ET DOMAINE D'APPLICATION

La présente Norme Internationale fixe les dimensions des rouleurs de soutien des transporteurs à courroie en auge (autres que mobiles) à trois rouleurs porteurs, ainsi que leur disposition et les jeux à observer.

## 2 RÉFÉRENCE

ISO 64, *Tubes en acier – Diamètres extérieurs*.

## 3 CLASSIFICATION

Les rouleurs de soutien des courroies transporteuses comprennent

- les rouleurs porteurs alignés, de longueur égale, soutenant le brin porteur de la courroie;
- les rouleurs de retour, soutenant le brin de retour de la courroie, appartenant à deux types, à savoir :

- à rouleur unique;
- à deux rouleurs de longueur égale, inclinés également de  $10^\circ$  sur l'horizontale pour former un V (station de retour en V).

Cette dernière disposition est valable pour des transporteurs dont la largeur de courroie est au moins égale à 800 mm.

## 4 SPÉCIFICATIONS

### 4.1 Matière

#### 4.1.1 Acier

Lorsque les rouleurs de soutien des deux brins de courroie sont exécutés en tubes d'acier, leurs diamètres doivent être extraits de l'ISO 64. (Voir tableau 1.)

### 4.1.2 Autres matières

La question des rouleurs exécutés en une autre matière sera examinée ultérieurement.

## 4.2 Dimensions

### 4.2.1 Diamètres extérieurs, $d_1$ , des rouleurs porteurs et de retour

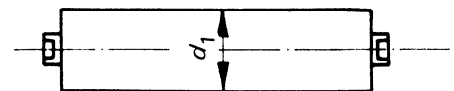


FIGURE 1 – Rouleur

TABLEAU 1 – Diamètres extérieurs  $d_1$  des rouleurs porteurs et de retour

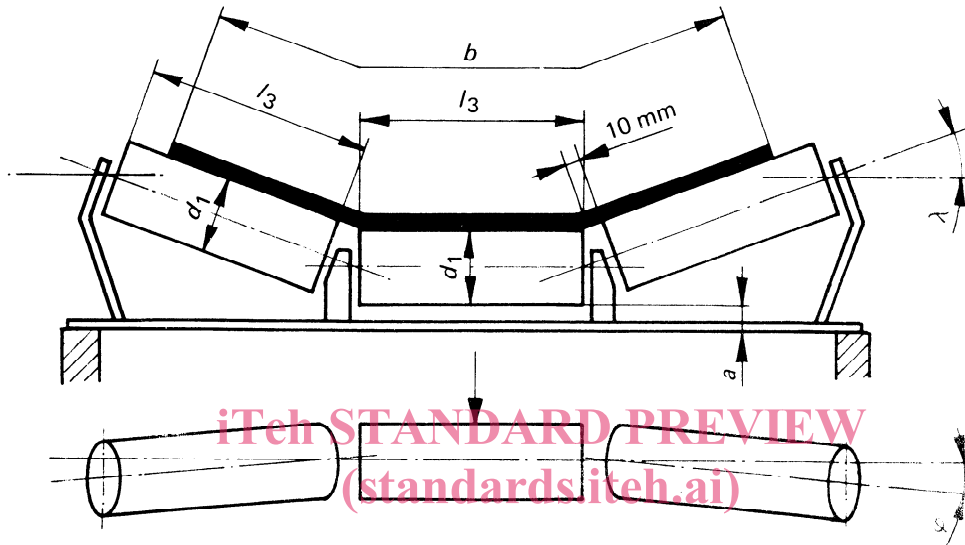
mm	in
63,5	2 1/2
76,1	3
88,9	3 1/2
101,6	4
108	4 1/4
127	5
133	5 1/4
152,4	6
159	6 1/4
168,3	6 5/8
193,7	7 5/8
219,1	8 5/8

4.2.2 Longueurs

Ces longueurs sont prévues pour les transporteurs à poste fixe; d'autres longueurs pouvant être nécessaires pour les transporteurs de carrières.

4.2.2.1 LONGUEURS DES ROULEAUX PORTEURS

Le tableau 2 donne les longueurs des rouleaux porteurs convenant pour les transporteurs à courroie en auge, comportant un rouleau central et deux rouleaux releveurs en ligne.



ISO 1537:1975  
 FIGURE 2 – Rouleaux porteurs  
<https://standards.iteh.ai/catalog/standards/sist/4e152866-430c-40f9-bafb-e7faa082de13/iso-1537-1975>

TABLEAU 2 – Longueurs des rouleaux porteurs

Largeur des courroies <sup>1)</sup>		Rouleaux porteurs	
<i>b</i>		<i>l<sub>3</sub></i>	
mm	in	mm	in
400	16	160	6 1/4
500	20	200	8
650	26	250	10
800	32	315	12 5/8
1 000	40	380	15 1/4
1 200	48	465	18 5/8
1 400	56	530	21 1/4
1 600	64	600	24
1 800	72	670	26 5/8
2 000	80	750	29 1/4

1) Voir ISO/R 251, Largeurs et longueurs des courroies transporteuses.

4.2.2.2 LONGUEURS DES ROULEAUX DE RETOUR

Le tableau 3 donne les longueurs des rouleaux de retour dans le cas des deux dispositions suivantes :

- a) un rouleau de retour (voir figure 3);
- b) une station de retour en V (voir figure 4).

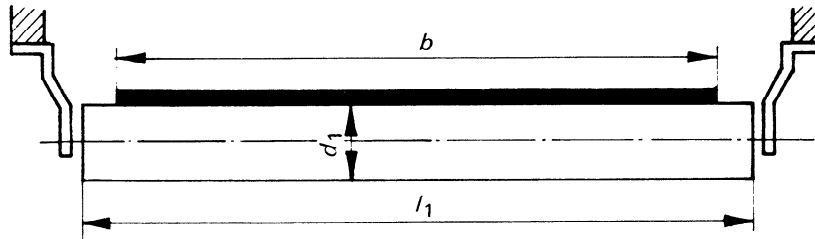


FIGURE 3 – Un rouleau de retour

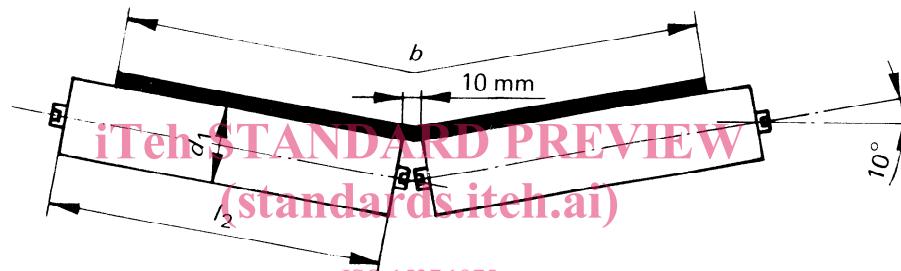


FIGURE 4 – Deux rouleaux de retour en V

<https://standards.itech.ai/catalog/standards/sist/4e152866-450c-40f9-baff-e7faa082de13/iso-1537-1975>

TABLEAU 3 – Longueurs des rouleaux de retour

Largeur des courroies <i>b</i>		Rouleaux de retour			
		un rouleau <i>l</i> <sub>1</sub>		deux rouleaux <i>l</i> <sub>2</sub>	
mm	in	mm	in	mm	in
400	16	500	20		
500	20	600	24		
650	26	750	30		
800	32	950	38	465	18 5/8
1 000	40	1 150	46	600	24
1 200	48	1 400	56	700 (670) <sup>1)</sup>	28
1 400	56	1 600	64	800 (750) <sup>1)</sup>	32
1 600	64	1 800	72	900	36
1 800	72	2 000	80	1 000	40
2 000	80	2 200	88	1 100 (1 150) <sup>1)</sup>	44

1) Ces valeurs sont utilisées dans les transporteurs utilisés ou fournis dans les pays du COMECON.

4.2.3 Bouts d'axes

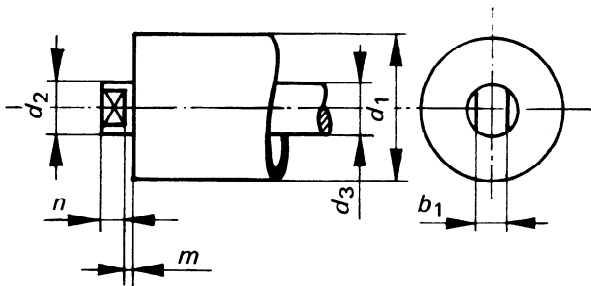


FIGURE 5 – Bout d'axe sans embout rapporté

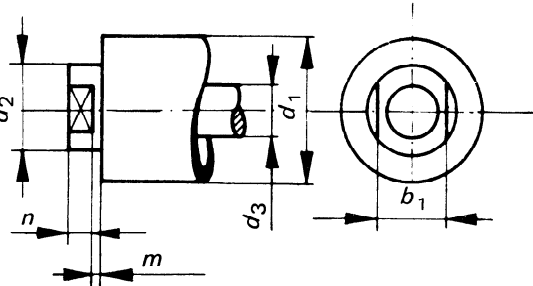


FIGURE 6 – Bout d'axe avec embout rapporté

Les cotes normalisées des bouts d'axes sont

- le diamètre  $d_2$ ;
- le diamètre  $d_3$ , correspondant au diamètre intérieur du roulement;
- les longueurs partielles  $m$  et  $n$ ;
- la largeur sur plat  $b_1$ .

iTeh STANDARD PREVIEW  
(standards.iteh.ai)

ISO 1537:1975  
TABLEAU 4 – Bouts d'axes – Dimensions en millimètres

	$d_2$	$d_3$	$b_1$	$m$	$n^{1)}$
sans embout rapporté (voir figure 5)	20	20	14	4	9
	25	25	18	4	12
	30	30	22	4	12
	40	40	32	4	12
avec embout rapporté (voir figure 6)	35	20	30	4	10
	45	25 (30)	38	4	12

TABLEAU 5 – Bouts d'axes – Dimensions en inches

	$d_2$	$d_3$	$b_1$	$m$	$n^{2)}$
sans embout rapporté (voir figure 5)	25/32 ou 51/64	25/32 ou 51/64	35/64 ou 9/16	5/32	11/32 ou 23/64
	63/64	63/64	45/64 ou 23/32	5/32	15/32 ou 31/64
	1 3/16	1 3/16	55/64 ou 7/8	5/32	15/32 ou 31/64
	1 9/16 ou 1 37/64	1 9/16 ou 1 37/64	1 11/64	5/32	15/32 ou 31/64
avec embout rapporté (voir figure 6)	1 3/8	25/32 ou 51/64	1 3/16	5/32	25/64
	1 49/64 ou 1 25/32	63/64 (1 3/16)	1 31/64 ou 1 1/2	5/32	15/32 ou 31/64

1) Pour les rouleaux de retour, la dimension  $n + 10$  mm est tolérée.

2) Pour les rouleaux de retour, la dimension  $n + 25/64$  in est tolérée.

### 4.3 Disposition des rouleaux porteurs<sup>1)</sup>

#### 4.3.1 Angle d'inclinaison $\lambda$ des rouleaux releveurs

##### 4.3.1.1 DÉFINITION

Angle formé par l'axe de ces rouleaux avec l'horizontale.

##### 4.3.1.2 VALEURS

Les valeurs de l'angle d'inclinaison pour les parties courantes de l'installation sont données dans le tableau 6.

TABLEAU 6 – Valeurs de l'angle d'inclinaison  $\lambda$

Pour toutes largeurs de courroies normalisées	20°	25°	30°	35°	45°	(55°)
---	-----	-----	-----	-----	-----	-------

#### NOTES

1 En égard à l'évolution des techniques de fabrication des courroies, lorsque des angles d'inclinaison supérieurs à 30° sont utilisés, l'utilisateur doit s'assurer que la courroie forme, sur les trains de rouleaux, l'auge convenable.

2 La valeur 55° ne doit être employée que pour la manutention de certaines matières spéciales.

#### 4.3.2 Angle de pincement $\varphi$ des rouleaux releveurs

##### 4.3.2.1 DÉFINITION

Angle formé par la projection de leurs axes et de l'axe du rouleau central sur le plan de la courroie (voir figure 2).

##### 4.3.2.2 VALEURS

Si un angle de pincement  $\varphi$  est nécessaire, il doit être choisi en fonction de l'angle d'inclinaison  $\lambda$  et de la vitesse de la courroie, mais il doit être aussi petit que possible et en aucun cas ne doit dépasser 3°.

#### 4.3.3 Intervalles entre les rouleaux releveurs et le rouleau central

Les intervalles entre les rouleaux releveurs et le rouleau central sont de 10 mm (25/64 in) au maximum.

Pour remplir cette condition, il peut être nécessaire dans certains cas, soit d'adopter des modifications mineures de détails, telles que arrondis ou chanfreins de bouts d'axes, soit de réduire la dimension  $n$  telle qu'elle est définie en 4.2.3.

Dans tous les cas, la distance  $m$  doit rester égale à 4 mm (5/32 in).

### 4.4 Jeu sous rouleaux

#### 4.4.1 Définition

Distance entre la périphérie des rouleaux et le dessus de la traverse de pose ou toute autre partie d'ossature (voir figure 2).

#### 4.4.2 Valeurs

Les valeurs minimales des jeux sous rouleaux sont données dans le tableau 7.

#### ISO 1537:1975

[https://standards.iteh.ai/catalog/standards/sist/4e152866-430c-40f9-bafb-](https://standards.iteh.ai/catalog/standards/sist/4e152866-430c-40f9-bafb-e7faa082de13/iso-1537-1975)

[e7faa082de13/iso-1537-1975](https://standards.iteh.ai/catalog/standards/sist/4e152866-430c-40f9-bafb-e7faa082de13/iso-1537-1975)

TABLEAU 7 – Jeux minimaux sous rouleaux

Diamètre des rouleaux		Jeu minimal $a$	
mm	in	mm	in
63,5 à 133	2 1/2 à 5 1/4	30	1 1/4
152,4 à 168,3	6 à 6 5/8	38	1 1/2
193,7	7 5/8	50	2
219,1	8 5/8	60	2 3/8

1) Le cas où les axes des rouleaux releveurs et du rouleau central ne sont pas situés dans un même plan (rouleaux décalés) sera examiné ultérieurement.

Page blanche

**iTeh STANDARD PREVIEW**  
**(standards.iteh.ai)**

[ISO 1537:1975](#)

<https://standards.iteh.ai/catalog/standards/sist/4e152866-430c-40f9-bafb-e7faa082de13/iso-1537-1975>