

NORME  
INTERNATIONALE  
INTERNATIONAL  
STANDARD

CEI  
IEC  
61-2Q

1996-07

---

---

Quinzième complément à la Publication 61-2 (1969)

**Culots de lampes et douilles ainsi que calibres  
pour le contrôle de l'interchangeabilité  
et de la sécurité**

**Deuxième partie:  
Douilles**

Fifteenth supplement to Publication 61-2 (1969)

**Lamp caps and holders together with  
gauges for the control of interchangeability  
and safety**

**Part 2:  
Lampholders**

*Les feuilles de ce complément sont à insérer dans la  
Publication 61-2 (1969)*

*The sheets contained in this supplement are to be  
inserted in Publication 61-2 (1969)*

© CEI 1996 Droits de reproduction réservés — Copyright — all rights reserved

Bureau Central de la Commission Electrotechnique Internationale 3, rue de Varembe Genève, Suisse

---

---



**iTeh STANDARD PREVIEW**  
**(standards.iteh.ai)**

Full standard:  
<https://standards.iteh.ai/catalog/standards/sist/937d4015-a9bd-4cb6-9994-0d00d1cdc739/iec-60061-2q-1996>

NORME  
INTERNATIONALE  
INTERNATIONAL  
STANDARD

CEI  
IEC  
61-2

Troisième édition  
Third edition  
1969

Modifiée selon les Compléments  
Amended in accordance with Supplements  
A(1970), B(1971), C(1972), D(1975), E(1975),  
F(1980), G(1983), H(1987), J(1989), K(1992),  
L(1994), M(1994), N(1995), P(1996) et/and Q(1996)

---

---

**Culots de lampes et douilles ainsi que calibres  
pour le contrôle de l'interchangeabilité  
et de la sécurité**

**Deuxième partie:  
Douilles**

**Lamp caps and holders together with  
gauges for the control of interchangeability  
and safety**

**Part 2:  
Lampholders**

© CEI 1996 Droits de reproduction réservés — Copyright — all rights reserved

Aucune partie de cette publication ne peut être reproduite ni  
utilisée sous quelque forme que ce soit et par aucun pro-  
cédé électronique ou mécanique y compris la photocopie et  
les microfilms sans l'accord écrit de l'éditeur

No part of this publication may be reproduced or utilized in  
any form or by any means electronic or mechanical  
including photocopying and microfilm without permission  
in writing from the publisher

Bureau Central de la Commission Electrotechnique Internationale 3 rue de Varembe Genève Suisse

---

---



Commission Electrotechnique Internationale  
International Electrotechnical Commission  
Международная Электротехническая Комиссия

---

---

INSTRUCTIONS POUR L'INSERTION  
DES NOUVELLES PAGES ET  
FEUILLES DE NORMES  
DANS LA PUBLICATION 61 2 DE LA CEI

INSTRUCTIONS FOR THE INSERTION  
OF NEW PAGES AND STANDARD SHEETS  
IN PUBLICATION 61 2

- 1 Retirer la page de titre existante les pages 1 2 et 3 existantes et le sommaire par désignation existant (pages 1/2 et 2/2), et insérer la nouvelle page de titre les nouvelles pages 1 2 3 et le nouveau sommaire par désignation (pages 1/2 et 2/2)
- 2 Retirer les feuilles existantes  
7005 5 2 (pages 1/3 2/3 et 3/3),  
7005 20 4 (page 1/1)  
7005 68 2 (page 1/1)  
7005 77 1 (page 1/1)  
7005 108 1 (pages 1/2 et 2/2)  
et les remplacer par les nouvelles feuilles  
7005 5 3 (pages 1/3 2/3 et 3/3)  
7005 20 5 (page 1/1),  
7005 68 3 (page 1/1)  
7005 77 2 (page 1/1)  
7005 108 2 (pages 1/2 et 2/2)
- 3 Insérer les nouvelles feuilles  
7005 114 1 (page 1/1)  
7005 115 1 (page 1/1)  
7005 116 1 (page 1/1)

- 1 Remove existing title page existing pages 1 2 and 3 and existing contents by designation (pages 1/2 and 2/2) and insert in their place new title page new pages 1 2 and 3 and new contents by designation (pages 1/2 and 2/2)
- 2 Remove existing sheets  
7005 5 2 (pages 1/3 2/3 and 3/3)  
7005 20-4 (page 1/1)  
7005 68 2 (page 1/1)  
7005-77 1 (page 1/1)  
7005 108 1 (pages 1/2 and 2/2)  
and insert in their place new sheets  
7005 5 3 (pages 1/3 2/3 and 3/3)  
7005 20-5 (page 1/1),  
7005 68-3 (page 1/1)  
7005 77 2 (page 1/1)  
7005 108 2 (pages 1/2 and 2/2)
- 3 Insert new sheets  
7005-114-1 (page 1/1),  
7005 115 1 (page 1/1)  
7005 116 1 (page 1/1)

**iTeh STANDARD PREVIEW**  
(standards.iteh.ai)  
Full standard:  
<https://standards.iteh.ai/catalog/standards/sist/612015-a9bd-4cb6-9994-0d00d1cdc739/iec-60061-2-2015>

## AVANT-PROPOS

Ce quinzième complément à la CEI 61-2 1969 a été établi par le sous-comité 34B Culots et douilles, du comité d'études 34 de la CEI Lampes et équipements associés

Le texte de ce complément est issu des documents suivants

FDIS	Rapport de vote
34B/590/FDIS	34B/642/RVD

Le rapport de vote indiqué dans le tableau ci-dessus donne toute information sur le vote ayant abouti à l'approbation de ce complément

---

 FOREWORD

This fifteenth supplement to IEC 61-2 1969 has been prepared by sub-committee 34B Lamp caps and holders, of IEC technical committee 34 Lamps and related equipment

The text of this supplement is based on the following documents

FDIS	Report on voting
34B/590/FDIS	34B/642/RVD

Full information on the voting for the approval of this supplement can be found in the report on voting indicated in the above table

SOMMAIRE	Pages	CONTENTS	Page
DOUILLES – SOMMAIRE PAR DÉSIGNATION	1	LAMP HOLDERS CONTENTS BY DESIGNATION	1
	Feuilles		Sheet
Douille PX26	7005 5-3	Lampholder PX26	7005 5-3
Douille E11	7005-6 1	Lampholder E11	7005 6-1
Douille EY10	7005-7-1	Lampholder EY10	7005 7-1
Douilles pour culots à baïonnette BAX9s	7005 8 1	Lampholders for bayonet caps BAX9s	7005 8 1
Douilles pour culots à baïonnette BAY9s	7005-9-1	Lampholders for bayonet caps BAY9s	7005 9-1
Douilles à baïonnette B22d	7005 10-8	Bayonet lampholders B22d	7005 10 8
Douilles à baïonnette B22d 3 (90°/135°)	7005-10A-4	Bayonet lampholders B22d-3 (90°/135°)	7005-10A-4
Douilles pour culots à baïonnette pour automobiles BA7	7005-11 3	Lampholders for bayonet automobile caps BA7	7005 11 3
Douilles pour culots à baïonnette pour automobiles BA9	7005-12-2	Lampholders for bayonet automobile caps BA9	7005-12 2
Douilles pour culots à baïonnette BA15 BAY15 et BAZ15	7005-13-4	Lampholders for bayonet caps BA15 BAY15 and BAZ15	7005-13-4
Douilles pour culots à baïonnette pour automobiles BA20	7005-14-2	Lampholders for bayonet automobile caps BA20	7005-14-2
Douilles pour culots à baïonnette BA21 3	7005-15-2	Lampholders for bayonet caps BA21-3	7005-15-2
Douilles à baïonnette B15d	7005-16-4	Bayonet lampholders B15d	7005-16-4
Douilles à baïonnette BY22d	7005-17 5	Bayonet lampholders BY22d	7005-17 5
Douille pour culots à baïonnette BAU15s	7005-19-1	Lampholder for bayonet cap BAU15s	7005-19-1
Position de la chemise fileté de la douille E par rapport au contact central	7005-20 5	Position of holder thread in relation to central contact of the E lampholder	7005-20 5
Douilles E39	7005-24A-1	Lampholder E39	7005-24A-1
Douille E12	7005-28-1	Lampholder E12	7005-28-1
Position de la chemise fileté par rapport aux contacts central et intermédiaire de la douille E26d	7005-29-2	Position of holder thread in relation to the central and intermediate contacts of the lampholder E26d	7005-29-2
Douilles préfocus EP10	7005-30-1	Prefocus lampholders EP10	7005-30 1
Douille P20	7005-31-1	Lampholder P20	7005-31-1
Douille P22	7005-32-1	Lampholder P22	7005-32-1
Douilles 2G13	7005-33 1	Lampholders 2G13	7005-33-1
Douille PX43t	7005-34-1	Lampholder PX43t	7005 34-1
Douille PX13 5s	7005-35 1	Lampholder PX13 5s	7005 35-1
Douille P26s	7005-36 1	Lampholder P26s	7005-36 1
Douille préfocus P18s	7005 38 3	Prefocus lampholder P18s	7005-38-3
Douille P43t pour lampes d automobiles	7005-39-3	Lampholder P43t for automobile lamps	7005-39-3
Douille préfocus P28s	7005-42-6	Prefocus lampholder P28s	7005 42-6
Douille préfocus P40	7005-43 3	Prefocus lampholder P40	7005-43 3
Douille de précision P30s pour culot préfocus P30s-10 3	7005 44-2	Precision holder P30s for prefocus cap P30s 10 3	7005-44 2
Douilles G17q GX17q GY17q	7005-45 2	Lampholders G17q GX17q GY17q	7005 45-2
Douille pour automobiles P14 5s	7005-46 3	Lampholder for automobiles P14 5s	7005 46 3
Douille PK22s	7005-47-2	Lampholder PK22s	7005 47-2
Distance de montage pour ensemble de deux douilles non flexibles G13	7005 50 3	Mounting of combined pair of inflexible lampholder G13	7005 50 3
Distance de montage pour ensemble de deux douilles non flexibles G5	7005 51 2	Mounting of combined pair of inflexible lampholders G5	7005-51 2
Combinaison de deux douilles pour lampes studio aux halogènes à basse pression R7s	7005-52A-1	Combined pair of lampholders for low pressure tungsten halogen photographic R7s	7005 52A 1
Combinaison de deux douilles R7s – RX7s	7005-53 3	Combined pair of lampholders R7s – RX7s	7005 53 3
Douilles R7s et RX7s	7005-53A-4	Lampholders R7s and RX7s	7005-53A-4
Douille Fa6	7005-55-3	Lampholder Fa6	7005-55-3
Douille G10q	7005-56 2	Lampholder G10q	7005 56-2
Douille pour culot à deux contacts en retrait R17d	7005-57 1	Lampholder for recessed double contact cap R17d	7005 57-1

	Feuilles		Sheet
Douilles G6 35, GX6 35 & GY6 35	7005-59-1	Lampholders G6 35 GX6 35 & GY6 35	7005 59 1
Connecteur pour socle de lampe à deux broches GZ6 35	7005-59A-2	Connector for bi-pin lamp base GZ6 35	7005 59A-2
Douille G12	7005-63-1	Lampholder G12	7005-63-1
Douilles PG12	7005-64-3	Lampholders PG12	7005-64 3
Douille GX38q	7005-65-1	Lampholder GX38q	7005-65 1
Douille P29	7005-66-1	Lampholder P29	7005-66-1
Connecteur pour socle de lampe à deux broches GZ4	7005-67 1	Connector for bi-pin lamp base GZ4	7005 67-1
Douille GR8	7005-68 3	Lampholder GR8	7005-68-3
Douille G23	7005-69-1	Lampholder G23	7005-69-1
Douille G9 5	7005-70-1	Lampholder G9 5	7005 70-1
Douille GX9 5	7005-70A-2	Lampholder GX9 5	7005-70A-2
Douilles GY9 5, GZ9 5 GZX9 5, GZY9 5 & GZZ9 5	7005-70B-2	Lampholders GY9 5, GZ9 5 GZX9 5, GZY9 5 & GZZ9 5	7005 70B-2
Douille G4	7005 72-1	Lampholder G4	7005 72 1
Douilles G5 3	7005 73 1	Lampholders G5 3	7005 73-1
Douille GX5 3	7005 73A-3	Lampholder GX5 3	7005-73A-3
Douille GY5 3	7005-73B-3	Lampholder GY5 3	7005 73B 3
Douilles G22	7005 75 1	Lampholders G22	7005-75-1
Douilles G38	7005-76-2	Lampholders G38	7005 76 2
Douille GR10q	7005-77-2	Lampholder GR10q	7005-77-2
Douilles G24, GX24 & GY24	7005-78-3	Lampholders G24, GX24 & GY24	7005-78-3
Douille P11 5d	7005-79-1	Lampholders P11 5d	7005 79-1
Principes pour la construction des douilles SV7 et SV8 5	7005-80 3	Principles for design of lampholders SV7 and SV8 5	7005-80 3
Douille 2G11	7005 82-2	Lampholder 2G11	7005-82 2
Distance de montage pour ensemble de deux douilles pour lampes tubulaires à radiation infrarouge munies des culots SK15s	7005-83 1	Mounting of a combined pair of lampholders for tubular infra-red lamps with caps SK15s	7005-83-1
Douilles GX10q	7005-84 2	Lampholders GX10q	7005-84-2
Douilles GY10q	7005-85 2	Lampholders GY10q	7005 85-2
Douilles GX23	7005-86-1	Lampholder GX23	7005-86-1
Douilles G32 GX32 & GY32	7005-87-3	Lampholders G32, GX32 & GY32	7005-87-3
Douille PY43d	7005-88 1	Lampholder PY43d	7005-88-1
Douille PZ43t	7005-89-1	Lampholder PZ43t	7005-89-1
Douille pour lampes flash W10 6 x 8 5d	7005-90-2	Lampholder for photo-flash lamps W10 6 x 8 5d	7005 90 2
Douille (rigide) W2 1 x 9 5d	7005-91-1	Lampholder (rigid)W2 1 x 9 5d	7005 91-1
Douille pour socle préfocus WP4 x 9d	7005 93-1	Lampholder for prefocus base WP4 x 9d	7005 93-1
Douille (rigide) W2 x 4 6d	7005 94-2	Lampholder (rigid) W2 x 4 6d	7005 94 2
Douille de lampes pour automobiles P45t	7005 95-2	Lampholder for automobile lamps P45t	7005 95 2
Douilles pour magicube type X	7005 98 1	Lampholders for magicube type X	7005 98 1
Douille pour lampes pour automobiles X511	7005-99 2	Lampholder for automobile lamps X511	7005-99 2
Douilles GRX10q	7005-101 1	Lampholders GRX10q	7005 101-1
Douille 2G7	7005-102-1	Lampholder 2G7	7005 102 1
Douille 2GX7	7005-103-1	Lampholder 2GX7	7005 103-1
Douille W13x16d	7005-105-1	Lampholder W13x16d	7005 105-1
Douille W3x16q	7005-106 1	Lampholder W3x16q	7005-106 1
Connecteurs et orifices de montage PG13 & PG13	7005-107-1	Connecting and mounting holes PG13 & PG13	7005-107-1
Douille GU4	7005-108-2	Lampholder GU4	7005-108-2
Douille GU5 3	7005-109-1	Lampholder GU5 3	7005 109-1
Douilles P32 et PK32	7005 111-1	Lampholders P32 and PK32	7005-111-1
Douilles S14	7005 112 1	Lampholder S14	7005-112-1
Douilles GU7	7005 113-1	Lampholder GU7	7005-113 1
Douille Fc 2	7005-114 1	Lampholder Fc 2	7005-114-1
Douille W4 3 x 8 5d	7005-115 1	Lampholder W4 3 x 8 5d	7005-115-1
Douille EZ10	7005-116 1	Lampholder EZ10	7005-116-1

CEI/IEC 61-2  1996	LAMP HOLDERS  DOUILLES	Page 1/2
BA7	7005-11-3	
BA9	7005 12 2	
BAX9s	7005-8-1	
BAY9s	7005 9 1	
B15d	7005-16 4	
BA15, BAY15 & BAZ15	7005-13-4	
BAU15s	7005-19 1	
BA20	7005-14-2	
BA21-3	7005-15-2	
B22d	7005-10 8	
B22d 3(90°/135°)	7005-10A-4	
BY22d	7005-17-5	
EP10	7005-30-1	
EY10	7005-7-1	
EZ10	7005-116 1	
E11	7005-6-1	
E12	7005-28-1	
Edison thread/filetée	7005-20-5	
E26d	7005-29 2	
E39	7005-24A-1	
Fc2	7005-114-1	
Fa6	7005-55-3	
G4	7005-72-1	
GU4	7005-108-2	
GZ4	7005-67-1	
G5	7005-51-2	
G5 3	7005-73-1	
GU5 3	7005-109-1	
GX5 3	7005-73A-3	
GY5 3	7005-73B-3	
G6 35, GX6 35 & GY6 35	7005-59-1	
GZ6 35	7005-59A-2	
2G7	7005-102 1	
GU7	7005-113-1	
2GX7	7005-103-1	
GR8	7005-68-3	
G9 5	7005-70-1	
GX9 5	7005-70A-2	
GY9 5, GZ9 5, GZX9 5, GZY9 5 & GZZ9 5	7005-70B 2	
G10q	7005-56-2	
GR10q	7005-77-2	
GRX10q	7005-101-1	
GX10q	7005-84-2	
GY10q	7005-85-2	
2G11	7005 82-2	
G12	7005-63 1	
G13	7005 50-3	
2G13	7005 33 1	
G17q, GX17q & GY17q	7005-45 2	
G22	7005 75-1	
G23	7005-69 1	
GX23	7005-86-1	
G24 GX24 & GY24	7005 78 3	
G32d G32q GX32d & GY32	7005-87-3	
G38	7005 76 2	
GX38q	7005-65-1	
P11 5d	7005-79 1	
PG12 & PGX12	7005-64-3	
PG13 & PGJ13	7005 107-1	
PX13 5s	7005-35 1	
P14 5s	7005 46 3	
P18s	7005 38-3	
P20	7005 31-1	
P22	7005 32 1	
PK22s	7005-47 2	
P26s	7005 36 1	

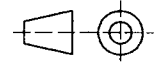


CEI/IEC 61-2  1996	LAMP HOLDERS  DOUILLES	Page 2/2
PX26	7005-5 3	
P28s	7005 42-6	
P29	7005-66-1	
P30s-10 3	7005-44-2	
P32 & PK32	7005-111-1	
P40	7005-43-3	
P43t	7005 39 3	
PX43t	7005 34 1	
PY43d	7005-88-1	
PZ43t	7005-89-1	
P45t	7005-95-2	
R7s & RX7s	7005 53-3	
R7s & RX7s	7005-53A-4	
R7s	7005 52A-1	
R17d	7005-57-1	
SV7 & SV8 5	7005-80-3	
S14	7005-112-1	
SK15s	7005 83-1	
W2x4 6d	7005-94-2	
W2 1x9 5d	7005-91-1	
W3x16d	7005-105-1	
W3x16q	7005-106-1	
WP4x9d	7005-93-1	
W4 3x8 5d	7005-115-1	
W10 6x8 5d	7005-90-2	
X511	7005 99-2	
Magicube Type X	7005-98-1	

## LAMP HOLDERS

## DOUILLES

## PX26

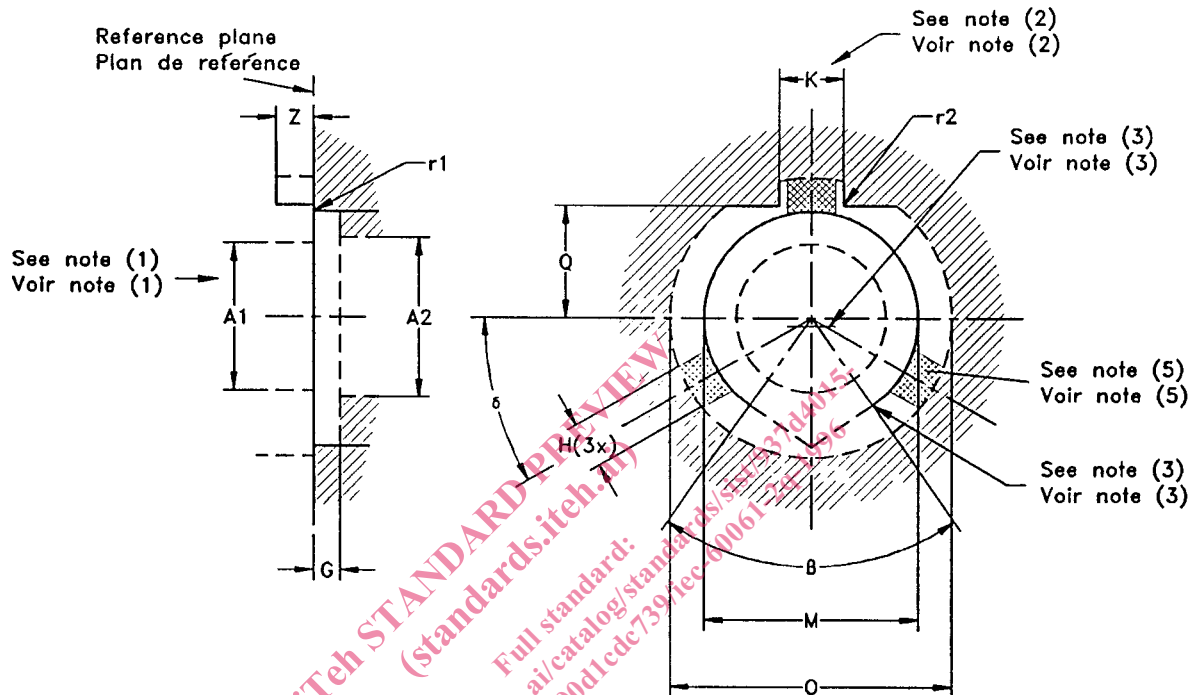


Page 1/3

Dimensions in millimetres Dimensions en millimètres

The drawing is intended only to illustrate the dimensions essential for interchangeability  
Le dessin a pour seul but d'illustrer les dimensions essentielles pour l'interchangeabilité

For details of prefocus cap PX26d see sheet 7004 5  
Pour les détails du culot préfocus PX26d voir feuille 7004 5

Holder A  
Douille A

The holder shall be so designed that the means of retention of the lamp can be applied only when the lamp is in the correct position

The means of retention shall make contact with the ring of the cap

(1) The lamp shall be inserted in the direction of the arrow (axial direction), bulb first

The force exerted when the lamp is in position shall be not less than 15 N and not greater than 30 N (under consideration)

This force shall preferably be applied later than the force mentioned in note 2 in order to be sure that the lamp is pushed against the resting area for the ring of the cap (see note 3)

Dimension	Min	Max
A1 (6)	18,5	
A2 (4)	20	
G	3,6	
H (5)	5	-
K	8,1	8,2
M (3)	26,4	26,6
O	35	
Q	13,8	14,0
Z	4,0	
r1	0,45	1,0
r2	0,4	0,6
β (3)	69°30'	70°30'
δ	Approx 30°	

(2) The lamp shall be pushed in the direction of the arrow (radial direction)

The force exerted when the lamp is in position shall be not less than 2 N and not greater than 10 N (under consideration)

(3) The supporting area for the ring of the cap is formed by the tangents to the circle with diameter M and angle β. The tangents (V block supporting area) shall be positioned such that the centre line of a cylinder having a diameter of 26 mm placed in the V block coincides with the theoretical optical axis of the headlamp.

(4) This dimension delineates the demarcation between the space which may be occupied by parts of the lamp and the space which may be occupied by parts of the holder/reflector

(5) Supporting areas for the supporting bosses of the cap situated at the reference plane

Mmax applies only for these areas

(6) The means of securing the lamp in the holder shall be such that no force in the direction of the reference axis of the lamp is exerted within this zone