
**Écrous hexagonaux normaux autofreinés
tout métal — Classes de qualité 5, 8 et 10**

*Prevailing torque type all-metal hexagon regular nuts — Property
classes 5, 8 and 10*

iTeh STANDARD PREVIEW
(standards.iteh.ai)

[ISO 7719:2012](https://standards.iteh.ai/catalog/standards/sist/5d6b3270-31f5-4135-95f9-6aec6e3b52e5/iso-7719-2012)

<https://standards.iteh.ai/catalog/standards/sist/5d6b3270-31f5-4135-95f9-6aec6e3b52e5/iso-7719-2012>



iTeh STANDARD PREVIEW
(standards.iteh.ai)

ISO 7719:2012

<https://standards.iteh.ai/catalog/standards/sist/5d6b3270-31f5-4135-95f9-6aec6e3b52e5/iso-7719-2012>



DOCUMENT PROTÉGÉ PAR COPYRIGHT

© ISO 2012

Droits de reproduction réservés. Sauf prescription différente, aucune partie de cette publication ne peut être reproduite ni utilisée sous quelque forme que ce soit et par aucun procédé, électronique ou mécanique, y compris la photocopie et les microfilms, sans l'accord écrit de l'ISO à l'adresse ci-après ou du comité membre de l'ISO dans le pays du demandeur.

ISO copyright office
Case postale 56 • CH-1211 Geneva 20
Tel. + 41 22 749 01 11
Fax + 41 22 749 09 47
E-mail copyright@iso.org
Web www.iso.org

Publié en Suisse

Sommaire	Page
Avant-propos	iv
1 Domaine d'application	1
2 Références normatives	1
3 Dimensions	1
4 Exigences et Normes internationales de référence	3
5 Désignation	3
Bibliographie	4

iTeh STANDARD PREVIEW
(standards.iteh.ai)

[ISO 7719:2012](https://standards.iteh.ai/catalog/standards/sist/5d6b3270-31f5-4135-95f9-6aec6e3b52e5/iso-7719-2012)

<https://standards.iteh.ai/catalog/standards/sist/5d6b3270-31f5-4135-95f9-6aec6e3b52e5/iso-7719-2012>

Avant-propos

L'ISO (Organisation internationale de normalisation) est une fédération mondiale d'organismes nationaux de normalisation (comités membres de l'ISO). L'élaboration des Normes internationales est en général confiée aux comités techniques de l'ISO. Chaque comité membre intéressé par une étude a le droit de faire partie du comité technique créé à cet effet. Les organisations internationales, gouvernementales et non gouvernementales, en liaison avec l'ISO participent également aux travaux. L'ISO collabore étroitement avec la Commission électrotechnique internationale (CEI) en ce qui concerne la normalisation électrotechnique.

Les Normes internationales sont rédigées conformément aux règles données dans les Directives ISO/CEI, Partie 2.

La tâche principale des comités techniques est d'élaborer les Normes internationales. Les projets de Normes internationales adoptés par les comités techniques sont soumis aux comités membres pour vote. Leur publication comme Normes internationales requiert l'approbation de 75 % au moins des comités membres votants.

L'attention est appelée sur le fait que certains des éléments du présent document peuvent faire l'objet de droits de propriété intellectuelle ou de droits analogues. L'ISO ne saurait être tenue pour responsable de ne pas avoir identifié de tels droits de propriété et averti de leur existence.

L'ISO a été élaborée par le comité technique ISO/TC 2, *Éléments de fixation*, sous-comité SC 12, *Éléments de fixation à filetage métrique intérieur*, et en collaboration avec le CEN/TC 185 *Éléments de fixation*.

Cette troisième édition annule et remplace la deuxième édition (ISO 7719:1997), qui a fait l'objet d'une révision mineure.

iTeh STANDARD PREVIEW (standards.iteh.ai)

[ISO 7719:2012](https://standards.iteh.ai/catalog/standards/sist/5d6b3270-31f5-4135-95f9-6aec6e3b52e5/iso-7719-2012)

<https://standards.iteh.ai/catalog/standards/sist/5d6b3270-31f5-4135-95f9-6aec6e3b52e5/iso-7719-2012>

Écrous hexagonaux normaux autofreinés tout métal — Classes de qualité 5, 8 et 10

1 Domaine d'application

La présente Norme internationale spécifie les caractéristiques des écrous hexagonaux normaux autofreinés tout métal, de diamètre de filetage M5 à M 36 inclus, de grade A pour les filetages jusqu'à M 16 et de grade B pour les filetages supérieurs à M16, et de classes de qualité 5, 8 et 10.

NOTE Les dimensions des écrous, à l'exception de la dimension l_{\max} , correspondent à celles données dans l'ISO 4032.

Si d'autres spécifications sont requises, elles peuvent être choisies dans les Normes internationales existantes, par exemple ISO 261, ISO 724, ISO 898-2, ISO 965-2, ISO 2320 et ISO 4759-1.

2 Références normatives

Les documents suivants, en totalité ou en partie, sont référencés de manière normative dans le présent document et sont indispensables pour son application. Pour les références datées, seule l'édition citée s'applique. Pour les références non datées, la dernière édition du document de référence s'applique (y compris les éventuels amendements).

ISO 225, *Éléments de fixation — Vis, goujons et écrous — Symboles et description des dimensions*

ISO 261, *Filetages métriques ISO pour usages généraux — Vue d'ensemble*

ISO 724, *Filetages métriques ISO pour usages généraux — Dimensions de base*

ISO 898-2, *Caractéristiques mécaniques des éléments de fixation — Partie 2: Écrous avec charges d'épreuve spécifiées — Filetage à pas gros et filetage à pas fin*

ISO 965-2, *Filetages métriques ISO pour usages généraux — Tolérances — Partie 2: Dimensions limites pour filetages intérieurs et extérieurs d'usages généraux — Qualité moyenne*

ISO 2320, *Écrous autofreinés en acier — Caractéristiques mécaniques et performances*

ISO 3269, *Éléments de fixation — Contrôle de réception*

ISO 4042, *Éléments de fixation — Revêtements électrolytiques*

ISO 4759-1, *Tolérances des éléments de fixation — Partie 1: Vis, goujons et écrous — Grades A, B et C*

ISO 6157-2, *Éléments de fixation — Défauts de surface — Partie 2: Écrous*

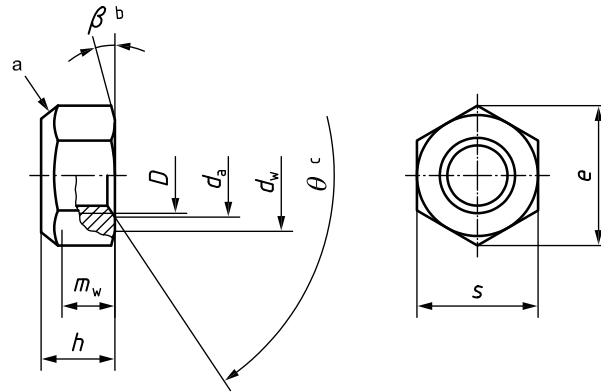
ISO 8992, *Éléments de fixation — Exigences générales pour vis, goujons et écrous*

ISO 10683, *Éléments de fixation — Revêtements non électrolytiques de lamelles de zinc*

3 Dimensions

Voir Figure 1 et Tableau 1.

Les symboles et désignations des dimensions sont spécifiés dans l'ISO 225.



- a Élément de freinage; la forme est laissée à la discrétion du fabricant.
- b $\beta = 15^\circ$ à 30° .
- c $\theta = 90^\circ$ à 120° .

Figure 1

Tableau 1 — Dimensions

Dimensions en millimètres

Filetage, D	M5	M6	M8	M10	M12	(M14) ^a	M16	(M18) ^a	M20 ^a	(M22) ^a	M24	M30	M36	
p^b	0,8	1	1,25	1,5	1,75	2	2	2,5	2,5	2,5	3	3,5	4	
d_a	max.	5,75	6,75	8,75	10,80	13,00	15,10	17,30	19,50	21,60	23,70	25,90	32,40	38,90
	min.	5,00	6,00	8,00	10,00	12,00	14,00	16,00	18,00	20,00	22,00	24,00	30,00	36,00
d_w	min.	6,88	8,88	11,63	14,63	16,63	19,64	22,49	24,90	27,70	31,40	33,25	42,75	51,11
e	min.	8,79	11,05	14,38	17,77	20,03	23,36	26,75	29,56	32,95	37,29	39,55	50,85	60,79
h	max.	5,30	5,90	7,10	9,00	11,60	13,20	15,20	17,00	19,00	21,00	23,00	26,90	32,50
	min.	4,80	5,40	6,44	8,04	10,37	12,10	14,10	15,10	16,90	18,10	20,20	24,30	29,40
m_w	min.	3,52	3,92	5,15	6,43	8,30	9,68	11,28	12,08	13,52	14,50	16,16	19,44	23,52
s	max.	8,00	10,00	13,00	16,00	18,00	21,00	24,00	27,00	30,00	34,00	36,00	46,00	55,00
	min.	7,78	9,78	12,73	15,73	17,73	20,67	23,67	26,16	29,16	33,00	35,00	45,00	53,80

^a Il convient, si possible, d'éviter les dimensions entre parenthèses.
^b P est le pas du filetage.

4 Exigences et Normes internationales de référence

Voir Tableau 2.

Tableau 2 — Exigences et Normes internationales de référence

Matériau		Acier
Spécifications générales	Norme internationale	ISO 8992
Filetage	Tolérance	6H
	Norme internationale	ISO 261, ISO 724, ISO 965-2
Caractéristiques mécaniques et performances	Classes de qualité	5, 8, 10
	Norme internationale	ISO 898-2, ISO 2320
Tolérances	Grade	Pour $D \leq M16$: A Pour $D > M16$: B
	Norme internationale	ISO 4759-1
Finition — Revêtement		Sans finition particulière Les exigences relatives aux revêtements électrolytiques sont spécifiées dans l'ISO 4042. Les exigences relatives aux revêtements non électrolytiques de zinc lamellaire sont spécifiées dans l'ISO 10683. Des exigences complémentaires ou d'autres conditions ou revêtements doivent faire l'objet d'un accord entre le client et le fournisseur.
Intégrité de surface		Les limites des défauts de surface sont spécifiées dans l'ISO 6157-2.
Réception		Le contrôle de réception est spécifié dans l'ISO 3269.

5 Désignation

EXEMPLE Un écrou hexagonal autofreiné tout métal, de style 1, de diamètre de filetage M12 et de classe de qualité 8 est désigné comme suit:

Écrou hexagonal autofreiné ISO 7719 - M12 - 8

Bibliographie

- [1] ISO 4032, *Écrous hexagonaux normaux (style 1) — Grades A et B*

iTeh STANDARD PREVIEW
(standards.iteh.ai)

[ISO 7719:2012](https://standards.iteh.ai/catalog/standards/sist/5d6b3270-31f5-4135-95f9-6aec6e3b52e5/iso-7719-2012)

<https://standards.iteh.ai/catalog/standards/sist/5d6b3270-31f5-4135-95f9-6aec6e3b52e5/iso-7719-2012>

iTeh STANDARD PREVIEW
(standards.iteh.ai)

ISO 7719:2012

<https://standards.iteh.ai/catalog/standards/sist/5d6b3270-31f5-4135-95f9-6aec6e3b52e5/iso-7719-2012>