

ISO/TC 2/SC 12

Secrétariat: DIN

Début de vote:  
2012-08-02

Vote clos le:  
2012-10-02

---

---

## Écrous hexagonaux autofreinés (à anneau non métallique), style 1, à filetage métrique à pas fin — Classes de qualité 6, 8 et 10

*Prevailing torque type hexagon nuts (with non-metallic insert), style 1, with metric fine pitch thread — Property classes 6, 8 and 10*

**ITeH STANDARD PREVIEW**  
(standards.iteh.ai)  
Full standard:  
<https://standards.iteh.ai/catalog/standards/sist/0610149-9575-474f-9f69-30d9553719ef/iso-10512-2012>

LES DESTINATAIRES DU PRÉSENT PROJET SONT INVITÉS À PRÉSENTER, AVEC LEURS OBSERVATIONS, NOTIFICATION DES DROITS DE PROPRIÉTÉ DONT ILS AURAIENT ÉVENTUELLEMENT CONNAISSANCE ET À FOURNIR UNE DOCUMENTATION EXPLICATIVE.

OUTRE LE FAIT D'ÊTRE EXAMINÉS POUR ÉTABLIR S'ILS SONT ACCEPTABLES À DES FINS INDUSTRIELLES, TECHNOLOGIQUES ET COMMERCIALES, AINSI QUE DU POINT DE VUE DES UTILISATEURS, LES PROJETS DE NORMES INTERNATIONALES DOIVENT PARFOIS ÊTRE CONSIDÉRÉS DU POINT DE VUE DE LEUR POSSIBILITÉ DE DEVENIR DES NORMES POUVANT SERVIR DE RÉFÉRENCE DANS LA RÉGLEMENTATION NATIONALE.

**Veillez consulter les notes administratives en page iii**



Numéro de référence  
ISO/FDIS 10512:2012(F)

**iTeh STANDARD PREVIEW**  
(standards.iteh.ai)  
Full standard:  
<https://standards.iteh.ai/catalog/standards/sist/06f9b9ad-9575-474f-9f69-30d9553719ef/iso-10512-2012>

### Notice de droit d'auteur

Ce document de l'ISO est un projet de Norme internationale qui est protégé par les droits d'auteur de l'ISO. Sauf autorisé par les lois en matière de droits d'auteur du pays utilisateur, aucune partie de ce projet ISO ne peut être reproduite, enregistrée dans un système d'extraction ou transmise sous quelque forme que ce soit et par aucun procédé, électronique ou mécanique, y compris la photocopie, les enregistrements ou autres, sans autorisation écrite préalable.

Les demandes d'autorisation de reproduction doivent être envoyées à l'ISO à l'adresse ci-après ou au comité membre de l'ISO dans le pays du demandeur.

ISO copyright office  
Case postale 56 • CH-1211 Geneva 20  
Tel. + 41 22 749 01 11  
Fax + 41 22 749 09 47  
E-mail [copyright@iso.org](mailto:copyright@iso.org)  
Web [www.iso.org](http://www.iso.org)

Toute reproduction est soumise au paiement de droits ou à un contrat de licence.

Les contrevenants pourront être poursuivis.

## TRAITEMENT PARALLÈLE ISO/CEN

La présente Révision mineure a été élaborée dans le cadre de l'Organisation internationale de normalisation (ISO) et soumise selon le mode de collaboration **sous la direction de l'ISO**, tel que défini dans l'Accord de Vienne.

Le projet final est par conséquent soumis en parallèle à un vote d'approbation de deux mois au sein de l'ISO et à un vote UAP de trois mois au sein du CEN.

**Les votes positifs ne doivent pas être accompagnés d'observations.**

**Les votes négatifs doivent être accompagnés des arguments techniques pertinents.**

**iTeh STANDARD PREVIEW**  
(standards.iteh.ai)

Full standard:  
<https://standards.iteh.ai/catalog/standards/sist/06f9b9ad-9575-474f-9f69-30d9553719ef/iso-10512-2012>

## Sommaire

Page

Avant-propos.....	v
1 <b>Domaine d'application</b> .....	1
2 <b>Références normatives</b> .....	1
3 <b>Dimensions</b> .....	1
4 <b>Spécifications et Normes internationales de référence</b> .....	3
5 <b>Désignation</b> .....	3
Bibliographie.....	4

**iTeh STANDARD PREVIEW**  
(standards.iteh.ai)  
Full standard:  
<https://standards.iteh.ai/catalog/standards/sist/06f9b9ad-9575-474f-9f69-30d9553719ef/iso-10512-2012>

## Avant-propos

L'ISO (Organisation internationale de normalisation) est une fédération mondiale d'organismes nationaux de normalisation (comités membres de l'ISO). L'élaboration des Normes internationales est en général confiée aux comités techniques de l'ISO. Chaque comité membre intéressé par une étude a le droit de faire partie du comité technique créé à cet effet. Les organisations internationales, gouvernementales et non gouvernementales, en liaison avec l'ISO participent également aux travaux. L'ISO collabore étroitement avec la Commission électrotechnique internationale (CEI) en ce qui concerne la normalisation électrotechnique.

Les Normes internationales sont rédigées conformément aux règles données dans les Directives ISO/CEI, Partie 2.

La tâche principale des comités techniques est d'élaborer les Normes internationales. Les projets de Normes internationales adoptés par les comités techniques sont soumis aux comités membres pour vote. Leur publication comme Normes internationales requiert l'approbation de 75 % au moins des comités membres votants.

L'attention est appelée sur le fait que certains des éléments du présent document peuvent faire l'objet de droits de propriété intellectuelle ou de droits analogues. L'ISO ne saurait être tenue pour responsable de ne pas avoir identifié de tels droits de propriété et averti de leur existence.

L'ISO 10512 a été élaborée par le comité technique ISO/TC 2, *Éléments de fixation*, sous-comité SC 12, *Éléments de fixation à filetage métrique intérieur*.

Cette deuxième édition annule et remplace la première édition (ISO 10512:1997), qui fait l'objet d'une révision mineure.

**iTeh STANDARD PREVIEW**  
(standards.iteh.ai)  
Full standard:  
<https://standards.iteh.ai/catalog/standards/sist/0605b9ad-9575-474f-9f69-30d9553719ef/iso-10512-2012>

**iTeh STANDARD PREVIEW**  
**(standards.iteh.ai)**  
Full standard:  
<https://standards.iteh.ai/catalog/standards/sist/06f9b9ad-9575-474f-9f69-30d9553719ef/iso-10512-2012>

# Écrous hexagonaux autofreinés (à anneau non métallique), style 1, à filetage métrique à pas fin — Classes de qualité 6, 8 et 10

## 1 Domaine d'application

La présente Norme internationale spécifie les caractéristiques des écrous hexagonaux autofreinés (à anneau non métallique), de style 1, à filetage métrique à pas fin, de diamètre de filetage  $D$  de 8 mm à 36 mm inclus, de grade A pour les diamètres  $D$  jusqu'à 16 mm et de grade B pour les diamètres  $D$  supérieurs à 16 mm, et de classes de qualité 6, 8 et 10.

Si d'autres spécifications sont requises, elles peuvent être choisies dans les Normes internationales existantes, par exemple ISO 261, ISO 724, ISO 898-2, ISO 965-2, ISO 2320 et ISO 4759-1.

NOTE Les dimensions des écrous correspondent à celles données dans l'ISO 8673 plus le système de freinage.

## 2 Références normatives

Les documents de référence suivants sont indispensables pour l'application du présent document. Pour les références datées, seule l'édition citée s'applique. Pour les références non datées, la dernière édition du document de référence s'applique (y compris les éventuels amendements).

ISO 225, *Éléments de fixation — Vis, goujons et écrous — Symboles et description des dimensions*

ISO 261, *Filetages métriques ISO pour usages généraux — Vue d'ensemble*

ISO 724, *Filetages métriques ISO pour usages généraux — Dimensions de base*

ISO 898-2, *Caractéristiques mécaniques des éléments de fixation — Partie 2: Écrous avec charges d'épreuve spécifiées — Filetage à pas gros et filetage à pas fin*

ISO 965-2, *Filetages métriques ISO pour usages généraux — Tolérances — Partie 2: Dimensions limites pour filetages intérieurs et extérieurs d'usages généraux — Qualité moyenne*

ISO 2320, *Écrous autofreinés en acier — Caractéristiques mécaniques et performances*

ISO 3269, *Éléments de fixation — Contrôle de réception*

ISO 4042, *Éléments de fixation — Revêtements électrolytiques*

ISO 4759-1, *Tolérances des éléments de fixation — Partie 1: Vis, goujons et écrous — Grades A, B et C*

ISO 6157-2, *Éléments de fixation — Défauts de surface — Partie 2: Écrous*

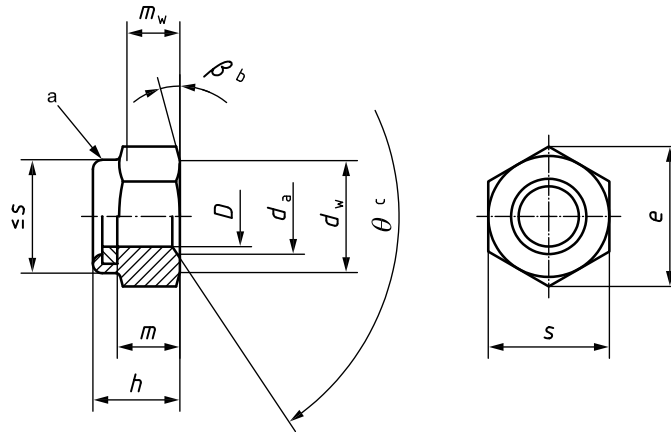
ISO 8992, *Éléments de fixation — Exigences générales pour vis, goujons et écrous*

ISO 10683, *Éléments de fixation — Revêtements non électrolytiques de lamelles de zinc*

## 3 Dimensions

Voir Figure 1 et Tableau 1.

Les symboles et désignations des dimensions sont spécifiés dans l'ISO 225.



- a Élément de freinage, la forme est laissée à la discrétion du fabricant.
- b  $\beta = 15^\circ$  à  $30^\circ$ .
- c  $\theta = 90^\circ$  à  $120^\circ$ .

Figure 1

Tableau 1 — Dimensions

Dimensions en millimètres

Filetage, $D \times P^a$	M8×1	M10×1 M10×1,25	M12×1,25 M12×1,5	(M14×1,5) <sup>b</sup>	M16×1,5	M20×1,5	M24×2	M30×2	M36×2
$d_a$ max.	8,75	10,80	13	15,10	17,30	21,60	25,90	32,40	38,90
$d_a$ min.	8,00	10,00	12	14,00	16,0	20,00	24,00	30,0	36,00
$d_w$ min.	11,63	14,63	16,63	19,64	22,49	27,70	33,25	42,75	51,11
$e$ min.	14,38	17,77	20,03	23,36	26,75	32,95	39,55	50,85	60,79
$h$ max.	9,50	11,90	14,90	17,00	19,10	22,80	27,10	32,60	38,90
$h$ min.	8,92	11,20	14,20	15,90	17,80	20,70	25,00	30,10	36,40
$m^c$ min.	6,44	8,04	10,37	12,10	14,10	16,90	20,20	24,30	29,40
$m_w^d$ min.	5,15	6,43	8,30	9,68	11,28	13,52	16,16	19,44	23,52
$s$ max.	13,00	16,00	18,00	21,00	24,00	30,00	36,00	46,00	55,00
$s$ min.	12,73	15,73	17,73	20,67	23,67	29,16	35,00	45,00	53,80

- a  $P$  est le pas du filetage.
- b Il convient, si possible, d'éviter la dimension entre parenthèses.
- c Hauteur minimale de filetage.
- d Hauteur de prise de clé minimale.



## 4 Spécifications et Normes internationales de référence

Voir Tableau 2.

<b>Matériau</b>	Corps de l'écrou	Acier
	Anneau	Par exemple, polyamide
<b>Spécifications générales</b>	Norme internationale	ISO 8992
<b>Filetage</b>	Tolérance	6H
	Normes internationales	ISO 261, ISO 724, ISO 965-2
<b>Caractéristiques mécaniques et performances</b>	Classe de qualité	6, 8, 10 <sup>a</sup>
	Normes internationales	ISO 898-2, ISO 2320
<b>Tolérances</b>	Grades	Pour $D \leq 16$ mm: A Pour $D > 16$ mm: B
	Norme internationale	ISO 4759-1
<b>Finition — Revêtement</b>		Sans finition particulière Les exigences relatives aux revêtements électrolytiques sont spécifiées dans l'ISO 4042. Les exigences relatives aux revêtements non électrolytiques de zinc lamellaire sont spécifiées dans l'ISO 10683. Des exigences complémentaires ou d'autres conditions ou revêtements doivent faire l'objet d'un accord entre le client et le fournisseur.
<b>Intégrité de surface</b>		Les limites des défauts de surface sont spécifiées dans l'ISO 6157-2.
<b>Réception</b>		Le contrôle de réception est spécifié dans l'ISO 3269.
<sup>a</sup> Pour $D > 16$ mm, la classe de qualité 10 n'est pas spécifiée.		

## 5 Désignation

EXEMPLE Un écrou hexagonal autofreiné, de style 1, avec anneau non métallique, de diamètre de filetage M 12 x 1,5 et de classe de qualité 8 est désigné comme suit:

**Écrou hexagonal autofreiné ISO 10512 - M12 × 1,5 - 8**