
**Matériel d'anesthésie et de réanimation
respiratoire — Raccords coniques —**

Partie 2:

**Raccords à vis pouvant supporter un
certain poids**

*Anaesthetic and respiratory equipment — Conical connectors —
Part 2: Screw-threaded weight-bearing connectors*
iTeh STANDARD PREVIEW
(standards.iteh.ai)

ISO 5356-2:2012

<https://standards.iteh.ai/catalog/standards/sist/1dfa85ae-f6b9-451d-b1bd-ec1cc9d24d2d/iso-5356-2-2012>



iTeh STANDARD PREVIEW
(standards.iteh.ai)

ISO 5356-2:2012

<https://standards.iteh.ai/catalog/standards/sist/1dfa85ae-f6b9-451d-b1bd-ec1cc9d24d2d/iso-5356-2-2012>



DOCUMENT PROTÉGÉ PAR COPYRIGHT

© ISO 2012

Droits de reproduction réservés. Sauf prescription différente, aucune partie de cette publication ne peut être reproduite ni utilisée sous quelque forme que ce soit et par aucun procédé, électronique ou mécanique, y compris la photocopie et les microfilms, sans l'accord écrit de l'ISO à l'adresse ci-après ou du comité membre de l'ISO dans le pays du demandeur.

ISO copyright office
Case postale 56 • CH-1211 Geneva 20
Tel. + 41 22 749 01 11
Fax + 41 22 749 09 47
E-mail copyright@iso.org
Web www.iso.org

Publié en Suisse

Avant-propos

L'ISO (Organisation internationale de normalisation) est une fédération mondiale d'organismes nationaux de normalisation (comités membres de l'ISO). L'élaboration des Normes internationales est en général confiée aux comités techniques de l'ISO. Chaque comité membre intéressé par une étude a le droit de faire partie du comité technique créé à cet effet. Les organisations internationales, gouvernementales et non gouvernementales, en liaison avec l'ISO participent également aux travaux. L'ISO collabore étroitement avec la Commission électrotechnique internationale (CEI) en ce qui concerne la normalisation électrotechnique.

Les Normes internationales sont rédigées conformément aux règles données dans les Directives ISO/CEI, Partie 2.

La tâche principale des comités techniques est d'élaborer les Normes internationales. Les projets de Normes internationales adoptés par les comités techniques sont soumis aux comités membres pour vote. Leur publication comme Normes internationales requiert l'approbation de 75 % au moins des comités membres votants.

L'attention est appelée sur le fait que certains des éléments du présent document peuvent faire l'objet de droits de propriété intellectuelle ou de droits analogues. L'ISO ne saurait être tenue pour responsable de ne pas avoir identifié de tels droits de propriété et averti de leur existence.

L'ISO 5356-2 a été élaborée par le comité technique ISO/TC 121, *Matériel d'anesthésie et de réanimation respiratoire*, sous-comité SC 1, *Raccords pour appareils d'anesthésie*.

Cette troisième édition annule et remplace la deuxième édition (ISO 5356-2:2006), qui a fait l'objet d'une révision technique en reformulant le domaine d'application et en intégrant des modifications éditoriales mineures.

L'ISO 5356 comprend les parties suivantes, présentées sous le titre général *Matériel d'anesthésie et de réanimation respiratoire — Raccords coniques*:

- *Partie 1: Raccords mâles et femelles*
- *Partie 2: Raccords à vis pouvant supporter un certain poids*

Introduction

Si les raccords coniques spécifiés dans l'ISO 5356-1 sont satisfaisants lorsqu'il s'agit de pièces intermédiaires pour des systèmes respiratoires de faible poids, l'utilisation de raccords plus résistants est toutefois nécessaire pour supporter des éléments plus lourds ou plus fragiles. Les facteurs déterminant la conception de ces raccords incluent la robustesse, la simplicité, la facilité de stérilisation et la possibilité de les visser et de les dévisser aisément à la main. Il convient également que ces raccords soient compatibles avec ceux conformes aux exigences spécifiées dans l'ISO 5356-1 et qu'ils éliminent, autant que possible, le risque d'erreur de raccordement par inadvertance, étant entendu qu'il est de la responsabilité de l'utilisateur de vérifier, avant emploi, que tout système pour lequel les raccords sont utilisés est correctement monté.

Les raccords à vis pouvant supporter un certain poids, spécifiés dans la présente partie de l'ISO 5356, peuvent être utilisés pour les pièces intermédiaires situées dans le système respiratoire et au niveau de l'orifice de sortie de gaz.

iTeh STANDARD PREVIEW (standards.iteh.ai)

[ISO 5356-2:2012](https://standards.iteh.ai/catalog/standards/sist/1dfa85ae-f6b9-451d-b1bd-ec1cc9d24d2d/iso-5356-2-2012)

<https://standards.iteh.ai/catalog/standards/sist/1dfa85ae-f6b9-451d-b1bd-ec1cc9d24d2d/iso-5356-2-2012>

Matériel d'anesthésie et de réanimation respiratoire — Raccords coniques —

Partie 2: Raccords à vis pouvant supporter un certain poids

1 Domaine d'application

La présente partie de l'ISO 5356 spécifie les exigences dimensionnelles applicables aux raccords coniques à vis pouvant supporter un certain poids, utilisés pour les appareils d'anesthésie par inhalation et les ventilateurs. Ces raccords sont destinés aux raccordements d'accessoires relativement lourds.

La présente partie de l'ISO 5356 spécifie les exigences relatives aux raccords coniques à vis suivants pouvant supporter un certain poids:

- raccords de 22 mm;
- raccords coaxiaux de 22 mm/15 mm.

Les exigences relatives à l'application des raccords coniques à vis pouvant supporter un certain poids ne sont pas incluses dans la présente partie de l'ISO 5356, mais elles font ou feront l'objet de Normes internationales particulières sur des appareils médicaux spécifiques et leurs accessoires.

NOTE Les exigences concernant les raccords mâles et femelles sont spécifiées dans l'ISO 5356-1.

[ISO 5356-2:2012](https://standards.iteh.ai/catalog/standards/sist/1dfa85ae-f6b9-451d-b1bd-ec1cc9d24d2d/iso-5356-2-2012)

2 Références normatives

<https://standards.iteh.ai/catalog/standards/sist/1dfa85ae-f6b9-451d-b1bd-ec1cc9d24d2d/iso-5356-2-2012>

Les documents de référence suivants sont indispensables à l'application du présent document. Pour les références datées, seule l'édition citée s'applique. Pour les références non datées, la dernière édition du document de référence s'applique (y compris les éventuels amendements).

ISO 965-2, *Filetages métriques ISO pour usages généraux — Tolérances — Partie 2: Dimensions limites pour filetages intérieurs et extérieurs d'usages généraux — Qualité moyenne*

ISO 5356-1:—¹⁾, *Matériel d'anesthésie et de réanimation respiratoire — Raccords coniques — Partie 1: Raccords mâles et femelles*

3 Termes et définitions

Pour les besoins du présent document, les termes et définitions suivants s'appliquent.

3.1

appareil d'anesthésie par inhalation

dispositif destiné à assurer l'admission et l'administration des gaz et des vapeurs d'anesthésie au sein d'un système respiratoire

3.2

pièce intermédiaire pour systèmes respiratoires

dispositif(s) destiné(s) à former ou à compléter un système respiratoire

NOTE Adapté de l'ISO 4135:2001, définition 4.1.6.

1) À publier. (Révision de l'ISO 5356-1:2004)

3.3 système respiratoire

ensemble de canalisations en communication permanente ou intermittente avec les voies respiratoires du patient pendant toute forme de ventilation

NOTE 1 Dans les faits, un système respiratoire s'étend généralement

- a) du point d'arrivée d'un mélange de gaz contrôlé, par exemple l'orifice de sortie de gaz d'un appareil d'anesthésie (dans certains cas, notamment celui de ventilateurs pulmonaires, le point d'arrivée peut être situé à l'intérieur d'un équipement et il convient de ne pas le confondre avec un orifice de communication fixé ailleurs, par exemple sur l'enveloppe d'un ventilateur), ou
- b) de l'orifice d'admission de gaz frais d'un circuit fermé, d'un ventilateur pulmonaire, d'une pièce en T, etc., ou
- c) de l'orifice d'admission de gaz frais d'un resuscitateur fonctionnant manuellement.

NOTE 2 Il aboutit en général au point par lequel le mélange de gaz s'échappe dans l'atmosphère ou à un système d'évacuation des gaz, par exemple par une valve régulatrice de pression, par l'extrémité d'une pièce en T, etc.

NOTE 3 Les canalisations relatives exclusivement aux systèmes d'évacuation des gaz ne sont pas considérées comme faisant partie du système respiratoire.

NOTE 4 Adapté de l'ISO 4135:2001, définition 4.1.1.

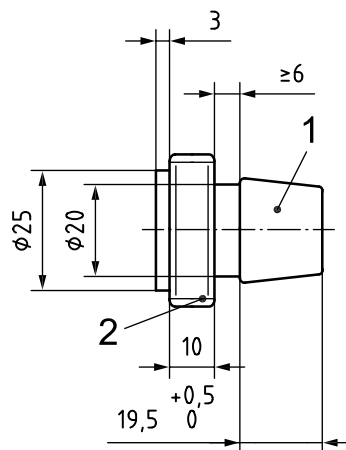
4 Conception

Les dimensions des éléments des raccords à vis pouvant supporter un certain poids doivent être conformes à celles données à la Figure 1.

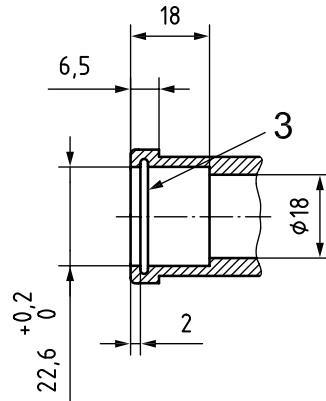
Le débattement axial de l'écrou-raccord sur le raccord femelle ne doit pas être supérieur à 2 mm, de sorte qu'en dévissant les raccords, les composants mâles et femelles soient séparés.

Tous les filetages mâles doivent être de dimension M33 x 2,6g, et tous les filetages femelles doivent être de dimension M33 x 2, 6H, conformément à l'ISO 965-2.

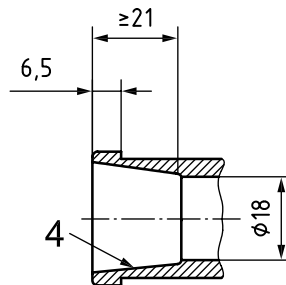
Dimensions en millimètres



a) Composant mâle

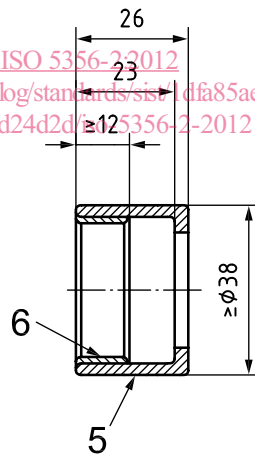


b) Composant femelle — Embase parallèle (ne sont indiquées que les dimensions essentielles)^a

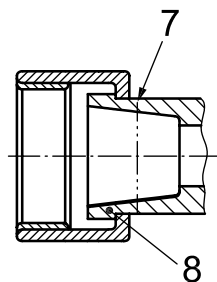


c) Composant femelle — Embase cône et douille (ne sont indiquées que les dimensions essentielles)^a

ISO 5356-2:2012
<https://standards.iteh.ai/catalog/standards/sist/1d1fa85ae-f6b9-451d-b1bd-ec1cc9d24d2d/iso-5356-2-2012>



d) Écrou-raccord (ne sont indiquées que les dimensions essentielles)^b



e) Exemple type d'assemblage femelle^b

Légende

- 1 cône mâle de 22 mm ou liaison coaxiale de 22 mm/15 mm comme spécifié dans l'ISO 5356-1 [cône mâle de 22 mm comme spécifié dans l'ISO 5356-1:—, Figure 2 a)]
 - 2 filetage mâle
 - 3 rainure de joint torique [taille recommandée: $\varnothing 24,8 \text{ mm} \times (2,3 + 0,2/0) \text{ mm}$ de largeur] recevant un joint torique de taille recommandée de 22,1 mm de diamètre intérieur et de 1,6 mm de section
 - 4 embase conique de 22 mm comme spécifié dans l'ISO 5356-1
 - 5 moleté
 - 6 filetage femelle
 - 7 position de butée d'arrêt, d'épaulement ou de collier de serrage
 - 8 tube d'arrêt
- ^a 18 mm de diamètre à utiliser dans les systèmes respiratoires.
- ^b L'écrou-raccord peut être arrêté par un collier de serrage à la place d'une butée.

STANDARD PREVIEW
(standards.iteh.ai)

Figure 1 — Éléments de raccords à vis pouvant supporter un certain poids

ISO 5356-2:2012

<https://standards.iteh.ai/catalog/standards/sist/1dfa85ae-f6b9-451d-b1bd-ec1cc9d24d2d/iso-5356-2-2012>

Bibliographie

- [1] ISO 262, *Filetages métriques ISO pour usages généraux — Sélection de dimensions pour la boulonnerie*
- [2] ISO 4135:2001, *Matériel d'anesthésie et de réanimation respiratoire — Vocabulaire*

iTeh STANDARD PREVIEW
(standards.iteh.ai)

[ISO 5356-2:2012](https://standards.iteh.ai/catalog/standards/sist/1dfa85ae-f6b9-451d-b1bd-ec1cc9d24d2d/iso-5356-2-2012)

<https://standards.iteh.ai/catalog/standards/sist/1dfa85ae-f6b9-451d-b1bd-ec1cc9d24d2d/iso-5356-2-2012>