
**Écrous bas hexagonaux chanfreinés
(style 0) — Grades A et B**

Hexagon thin nuts chamfered (style 0) — Product grades A and B

**iTeh STANDARD PREVIEW
(standards.iteh.ai)**

[ISO 4035:2012](https://standards.iteh.ai/catalog/standards/sist/c7124208-bcfd-482f-bf4a-db2f44fdc6bd/iso-4035-2012)

[https://standards.iteh.ai/catalog/standards/sist/c7124208-bcfd-482f-bf4a-
db2f44fdc6bd/iso-4035-2012](https://standards.iteh.ai/catalog/standards/sist/c7124208-bcfd-482f-bf4a-db2f44fdc6bd/iso-4035-2012)



iTeh STANDARD PREVIEW (standards.iteh.ai)

ISO 4035:2012

<https://standards.iteh.ai/catalog/standards/sist/c7124208-bcfd-482f-bf4a-db2f44fd-c6bd/iso-4035-2012>



DOCUMENT PROTÉGÉ PAR COPYRIGHT

© ISO 2012

Droits de reproduction réservés. Sauf prescription différente, aucune partie de cette publication ne peut être reproduite ni utilisée sous quelque forme que ce soit et par aucun procédé, électronique ou mécanique, y compris la photocopie et les microfilms, sans l'accord écrit de l'ISO à l'adresse ci-après ou du comité membre de l'ISO dans le pays du demandeur.

ISO copyright office
Case postale 56 • CH-1211 Geneva 20
Tel. + 41 22 749 01 11
Fax + 41 22 749 09 47
E-mail copyright@iso.org
Web www.iso.org

Publié en Suisse

Sommaire	Page
Avant-propos	iv
Introduction	v
1 Domaine d'application	1
2 Références normatives	1
3 Dimensions	1
4 Exigences et Normes internationales de référence	3
5 Désignation	4
Bibliographie	5

iTeh STANDARD PREVIEW
(standards.iteh.ai)

[ISO 4035:2012](https://standards.iteh.ai/catalog/standards/sist/c7124208-bcfd-482f-bf4a-db2f44fdc6bd/iso-4035-2012)

<https://standards.iteh.ai/catalog/standards/sist/c7124208-bcfd-482f-bf4a-db2f44fdc6bd/iso-4035-2012>

Avant-propos

L'ISO (Organisation internationale de normalisation) est une fédération mondiale d'organismes nationaux de normalisation (comités membres de l'ISO). L'élaboration des Normes internationales est en général confiée aux comités techniques de l'ISO. Chaque comité membre intéressé par une étude a le droit de faire partie du comité technique créé à cet effet. Les organisations internationales, gouvernementales et non gouvernementales, en liaison avec l'ISO participent également aux travaux. L'ISO collabore étroitement avec la Commission électrotechnique internationale (CEI) en ce qui concerne la normalisation électrotechnique.

Les Normes internationales sont rédigées conformément aux règles données dans les Directives ISO/CEI, Partie 2.

La tâche principale des comités techniques est d'élaborer les Normes internationales. Les projets de Normes internationales adoptés par les comités techniques sont soumis aux comités membres pour vote. Leur publication comme Normes internationales requiert l'approbation de 75 % au moins des comités membres votants.

L'attention est appelée sur le fait que certains des éléments du présent document peuvent faire l'objet de droits de propriété intellectuelle ou de droits analogues. L'ISO ne saurait être tenue pour responsable de ne pas avoir identifié de tels droits de propriété et averti de leur existence.

L'ISO 4035 a été élaborée par le comité technique ISO/TC 2, *Éléments de fixation*, sous-comité SC 12, *Éléments de fixation à filetage métrique intérieur*.

Cette quatrième édition annule et remplace la troisième édition (ISO 4035:1999), qui fait l'objet d'une révision mineure.

iTeh STANDARD PREVIEW (standards.iteh.ai)

[ISO 4035:2012](https://standards.iteh.ai/catalog/standards/sist/c7124208-bcfd-482f-bf4a-db2f44fd6bd/iso-4035-2012)

<https://standards.iteh.ai/catalog/standards/sist/c7124208-bcfd-482f-bf4a-db2f44fd6bd/iso-4035-2012>

Introduction

La présente Norme internationale fait partie de la série complète des normes de produit ISO traitant des éléments de fixation à entraînement hexagonal. La série comprend:

- a) les vis à tête hexagonale partiellement filetées (ISO 4014, ISO 4015, ISO 4016 et ISO 8765);
- b) les vis à tête hexagonale entièrement filetées (ISO 4017, ISO 4018 et ISO 8676);
- c) les écrous hexagonaux (ISO 4032, ISO 4033, ISO 4034, ISO 4035, ISO 4036, ISO 7040, ISO 7041, ISO 7042, ISO 7719, ISO 7720, ISO 8673, ISO 8674, ISO 8675, ISO 10511, ISO 10512 et ISO 10513);
- d) les vis à tête hexagonale à embase (ISO 4162, ISO 15071 et ISO 15072);
- e) les écrous hexagonaux à embase (ISO 4161, ISO 7043, ISO 7044, ISO 10663, ISO 12125, ISO 12126 et ISO 21670).

iTeh STANDARD PREVIEW (standards.iteh.ai)

[ISO 4035:2012](https://standards.iteh.ai/catalog/standards/sist/c7124208-bcfd-482f-bf4a-db2f44fd6bd/iso-4035-2012)

<https://standards.iteh.ai/catalog/standards/sist/c7124208-bcfd-482f-bf4a-db2f44fd6bd/iso-4035-2012>

iTeh STANDARD PREVIEW
(standards.iteh.ai)

ISO 4035:2012

<https://standards.iteh.ai/catalog/standards/sist/c7124208-bcfd-482f-bf4a-db2f44fdc6bd/iso-4035-2012>

Écrous bas hexagonaux chanfreinés (style 0) — Grades A et B

1 Domaine d'application

La présente Norme internationale spécifie les caractéristiques des écrous bas hexagonaux chanfreinés (style 0), de diamètres de filetage M1,6 à M64 inclus, de grade A pour les filetages $D \leq M16$ et de grade B pour les filetages $D > M16$.

Si, dans des cas particuliers, des spécifications autres que celles figurant dans la présente Norme internationale sont requises, elles peuvent être choisies dans les Normes internationales existantes, par exemple ISO 724, ISO 898-2, ISO 965-1, ISO 3506-2 et ISO 4759-1.

2 Références normatives

Les documents suivants, en totalité ou en partie, sont référencés de manière normative dans le présent document et sont indispensables pour son application. Pour les références datées, seule l'édition citée s'applique. Pour les références non datées, la dernière édition du document de référence s'applique (y compris les éventuels amendements).

ISO 225, *Éléments de fixation — Vis, goujons et écrous — Symboles et description des dimensions*

ISO 724, *Filetages métriques ISO pour usages généraux — Dimensions de base*

ISO 898-2, *Caractéristiques mécaniques des éléments de fixation en acier au carbone et en acier allié — Partie 2: Écrous de classes de qualité spécifiées — Filetages à pas gros et filetages à pas fin*

ISO 965-1, *Filetages métriques ISO pour usages généraux — Tolérances — Partie 1: Principes et données fondamentales*

ISO 3269, *Éléments de fixation — Contrôle de réception*

ISO 3506-2, *Caractéristiques mécaniques des éléments de fixation en acier inoxydable résistant à la corrosion — Partie 2: Écrous*

ISO 4042, *Éléments de fixation — Revêtements électrolytiques*

ISO 4759-1, *Tolérances des éléments de fixation — Partie 1: Vis, goujons et écrous — Grades A, B et C*

ISO 6157-2, *Éléments de fixation — Défauts de surface — Partie 2: Écrous*

ISO 8839, *Caractéristiques mécaniques des éléments de fixation — Vis, goujons et écrous en métaux non ferreux*

ISO 8992, *Éléments de fixation — Exigences générales pour vis, goujons et écrous*

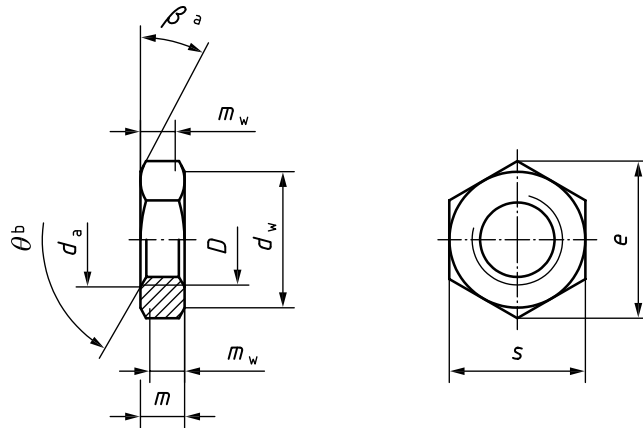
ISO 10683, *Éléments de fixation — Revêtements non électrolytiques de zinc lamellaire*

ISO 10684, *Éléments de fixation — Revêtements de galvanisation à chaud*

3 Dimensions

Voir Figure 1 et Tableaux 1 et 2.

Les symboles et désignations des dimensions sont spécifiés dans l'ISO 225.



- a $\beta = 15^\circ$ à 30° .
- b $\theta = 110^\circ$ à 120° .

Figure 1

Tableau 1 — Filetages préférés

Dimensions en millimètres

Filetage, D		M1,6	M2	M2,5	M3	M4	M5	M6	M8	M10	M12
p_a		0,35	0,4	0,45	0,5	0,7	0,8	1	1,25	1,5	1,75
d_a	max.	1,84	2,30	2,90	3,45	4,60	5,75	6,75	8,75	10,80	13,00
	min.	1,60	2,00	2,50	3,00	4,00	5,00	6,00	8,00	10,00	12,00
d_w	min.	2,40	3,10	4,10	4,60	5,90	6,90	8,90	11,60	14,60	16,60
e	min.	3,41	4,32	5,45	6,01	7,66	8,79	11,05	14,38	17,77	20,03
m	max.	1,00	1,20	1,60	1,80	2,20	2,70	3,20	4,00	5,00	6,00
	min.	0,75	0,95	1,35	1,55	1,95	2,45	2,90	3,70	4,70	5,70
m_w	min.	0,60	0,80	1,10	1,20	1,60	2,00	2,30	3,00	3,80	4,60
s	nom. = max.	3,20	4,00	5,00	5,50	7,00	8,00	10,00	13,00	16,00	18,00
	min.	3,02	3,82	4,82	5,32	6,78	7,78	9,78	12,73	15,73	17,73

Tableau 1 (suite)

Dimensions en millimètres

Filetage, D		M16	M20	M24	M30	M36	M42	M48	M56	M64
p^a		2	2,5	3	3,5	4	4,5	5	5,5	6
d_a	max.	17,30	21,60	25,90	32,40	38,90	45,40	51,80	60,50	69,10
	min.	16,00	20,00	24,00	30,00	36,00	42,00	48,00	56,00	64,00
d_w	min.	22,50	27,70	33,20	42,80	51,10	60,00	69,50	78,70	88,20
e	min.	26,75	32,95	39,55	50,85	60,79	71,30	82,60	93,56	104,86
m	max.	8,00	10,00	12,00	15,00	18,00	21,00	24,00	28,00	32,00
	min.	7,42	9,10	10,90	13,90	16,90	19,70	22,70	26,70	30,40
m_w	min.	5,90	7,30	8,70	11,10	13,50	15,80	18,20	21,40	24,30
s	nom. = max.	24,00	30,00	36,00	46,00	55,00	65,00	75,00	85,00	95,00
	min.	23,67	29,16	35,00	45,00	53,80	63,10	73,10	82,80	92,80

^a P est le pas du filetage.

Tableau 2 — Filetages non préférentiels

Dimensions en millimètres

Filetage, D		M3,5	M14	M18	M22	M27	M33	M39	M45	M52	M60
p^a		0,6	2	2,5	2,5	3	3,5	4	4,5	5	5,5
d_a	max.	4,00	15,10	19,50	23,70	29,10	35,60	42,10	48,60	56,20	64,80
	min.	3,50	14,00	18,00	22,00	27,00	33,00	39,00	45,00	52,00	60,00
d_w	min.	5,10	19,60	24,90	31,40	38,00	46,60	55,90	64,70	74,20	83,40
e	min.	6,58	23,36	29,56	37,29	45,20	55,37	66,44	76,95	88,25	99,21
m	max.	2,00	7,00	9,00	11,00	13,50	16,50	19,50	22,50	26,00	30,00
	min.	1,75	6,42	8,42	9,90	12,40	15,40	18,20	21,20	24,70	28,70
m_w	min.	1,40	5,10	6,70	7,90	9,90	12,30	14,60	17,00	19,80	23,00
s	nom. = max.	6,00	21,00	27,00	34,00	41,00	50,00	60,00	70,00	80,00	90,00
	min.	5,82	20,67	26,16	33,00	40,00	49,00	58,80	68,10	78,10	87,80

^a P est le pas du filetage.

4 Exigences et Normes internationales de référence

Voir Tableau 3.